

ifm electronic



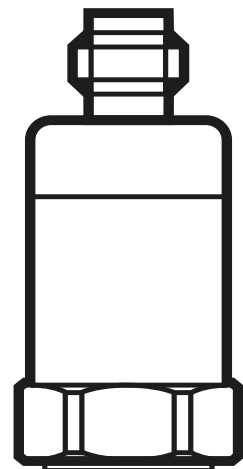
Инструкция по установке
Датчик вибрации

efector®

VSP001

RU

80009689/00 02/2014



Используемые символы

▶ Инструкции по применению



Важное примечание

Не соблюдение этих рекомендаций может привести к неправильному функционированию устройства или созданию помех.

1 Инструкции по безопасной эксплуатации

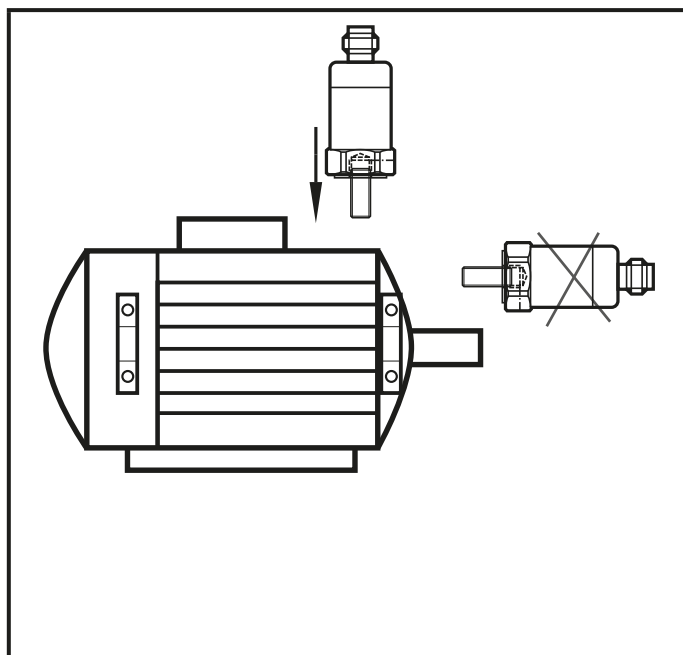
- Внимательно прочитайте описание прибора перед установкой и эксплуатацией. Убедитесь в том, что прибор подходит для Вашего применения без каких-либо ограничений.
- Данный прибор соответствует всем необходимым нормативным требованиям ЕС.
- Применение прибора не по назначению может привести к его неисправности (неправильному срабатыванию) и нежелательным последствиям.
- Поэтому все работы по установке, настройке, подключению, вводу в эксплуатацию и техническому обслуживанию должны проводиться только квалифицированным персоналом, получившим допуск к работе на технологическом оборудовании.

2 Функции и ключевые характеристики

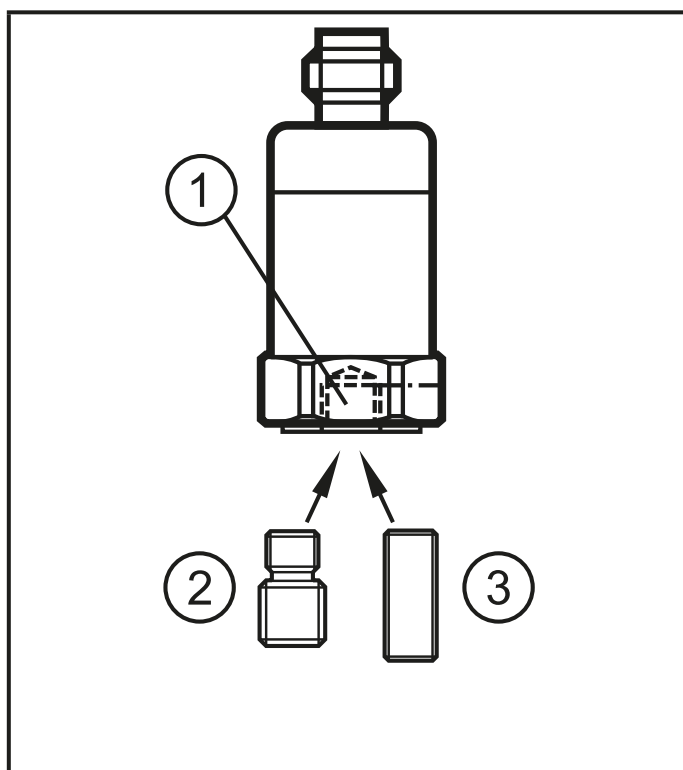
Датчик вибрации VSP001 обнаруживает ускорение вибрации на невращающихся компонентах и подходит для присоединения к электронному диагностическому прибору VSE.

3 Установка

- ▶ Устанавливайте датчик только в толстых стенках корпуса (например, в отверстиях для крепления транспортировочных приспособлений).
- ▶ Убедитесь в том, что направление сигнала вибрации правильное.
- ▶ Убедитесь в обеспечении надежной передачи вибрации и не допускайте эластичных промежуточных слоев.
- ▶ Выберите резьбовой адаптер $\frac{1}{4}$ "-28 UNF / M8 (2) или $\frac{1}{4}$ "-28 UNF (3) и вставьте его в прибор (1). Поставляются оба адаптера.
- ▶ Наметьте точку сверления и высверлите отверстие в месте установки:
 - отверстие M8 / миним. глубина 10 мм для резьбового адаптера $\frac{1}{4}$ "-28 UNF / M8.
 - Или отверстие $\frac{1}{4}$ "-UNF / миним. глубина 13 мм для резьбового адаптера $\frac{1}{4}$ "-28 UNF.
- ▶ Закрепите датчик с усилием 8 Нм.



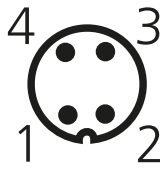
RU



4 Электрическое подключение



К работам по установке и вводу в эксплуатацию допускаются только квалифицированные специалисты - электрики. Придерживайтесь действующих государственных и международных норм и правил по монтажу электротехнического оборудования.

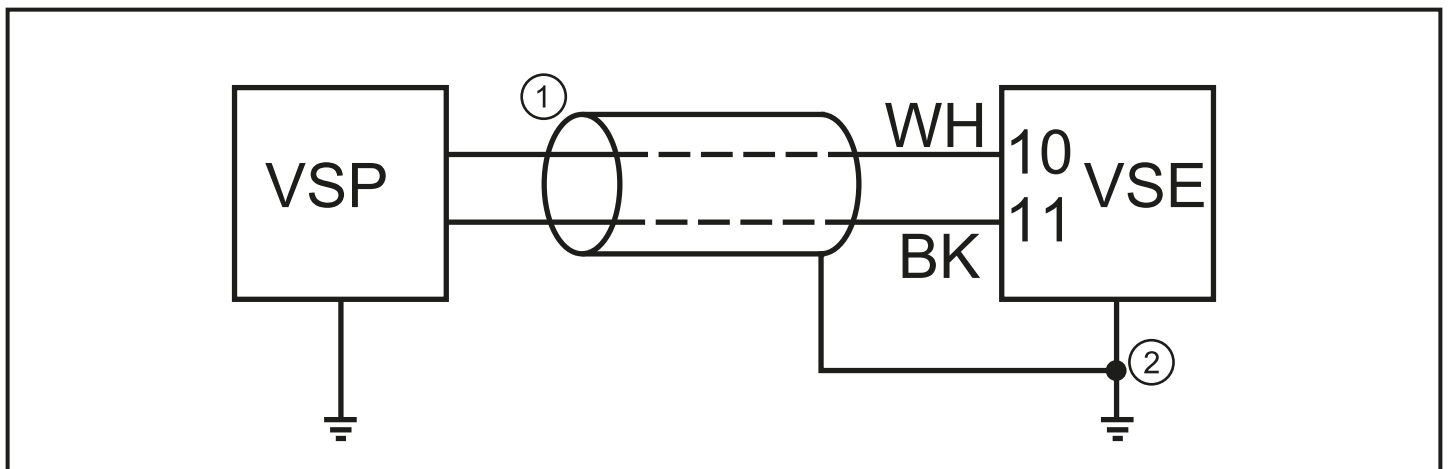
M12		Контакт 1: не используется Контакт 2: I_{out} Контакт 3: не используется Контакт 4: L-
-----	---	---

4.1 Диапазон измерения

Диапазон измерения	g	± 50
Чувствительность измерения	mV/g	$100 \pm 5\%$
Частотный диапазон	Гц	$2...10000 \pm 5\%$

4.2 Применение экранированного кабеля

- ▶ Используйте экранированный кабель для избежания кондуктивных помех.
- ▶ Подсоедините экранированный кабель к DIN рейке в электрошкафу.
- ▶ Максимальная длина кабеля 1000 м.



1: экран

2: DIN рейка

10,11: соединительные клеммы датчика 1 для присоединения к электронному диагностическому прибору VSE

- ▶ Для датчиков вибрации примите во внимание инструкцию по эксплуатации для электронного диагностического прибора VSE100.

5 Техническое обслуживание, ремонт и утилизация

В процессе эксплуатации прибор не нуждается в техническом обслуживании. Прибор не подлежит ремонту. По окончании срока службы прибор следует утилизировать в соответствии с нормами и требованиями действующего национального законодательства.

6 Технические данные

Техническая характеристика и дополнительная информация представлена на интернет-странице www.ifm.com.

RU