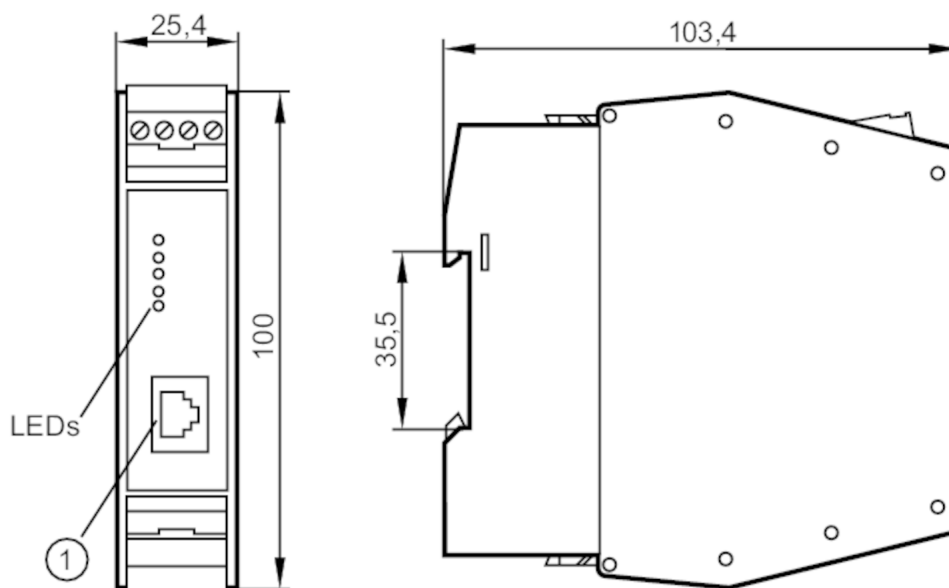




## Прибор диагностики вибрации для датчиков вибрации

DIAGNOSTIC ELECTRONICS



1 Ethernet интерфейс



### Приложение

Исполнение	настройка параметров с помощью программного обеспечения VES004
Применение	Функция счётчика

### Электронные данные

Допустимое отклонение рабочего напряжения [%]	20
Рабочее напряжение [V]	24 DC; (используя IEPE-вход: 24 V + 20%; IEPE = Integrated Electronics Piezo Electric)
Потребление тока [mA]	200; (24 V)
Класс защиты	III

### Входы/выходы

Общее количество входов и выходов	8; (конфигурируемый)
Количество входов и выходов	Количество аналоговых входов: 2; Количество цифровых выходов: 1; Количество аналоговых выходов: 1

### Входы

Количество аналоговых входов	2
Разрешение аналогового входа	12
Динамический вход - частота срабатывания [kSamples]	100



## Прибор диагностики вибрации для датчиков вибрации

DIAGNOSTIC ELECTRONICS

Выходы	
Выходной сигнал	коммутационный сигнал; аналоговый сигнал
Количество цифровых выходов	1
Функция выходного сигнала	нормально открытый / нормально закрытый; (параметризуемый)
Макс. падение напряжения коммутационного выхода DC [V]	2
Постоянный ток нагрузки коммутационного выхода DC [mA]	100
Количество аналоговых выходов	1
Аналоговый выход по току [mA]	4...20
Наиб.нагрузка [Ω]	500
Защита от короткого замыкания	да
Тип защиты от короткого замыкания	тактовый
Защита от перегрузок по току	да
Диапазон измерения/настройки	
Частотный диапазон [Hz]	0...12000
Интерфейсы	
Коммуникационный интерфейс	Ethernet
Протокол	TCP/IP
Условия эксплуатации	
Температура окружающей среды [°C]	0...70
Температура хранения [°C]	0...70
Степень защиты	IP 20
Испытания / одобрения	
ЭМС	EN 61000-6-2
	EN 61000-6-3
	EN 50178
MTTF [годы]	101
Механические данные	
Вес [g]	230
Корпус	корпус из пластмассы
Способ монтажа	рейка; (TH35/EN60715)
Размеры [mm]	100 x 25,4 x 103,4
Материал	PA (полиамид)



## Прибор диагностики вибрации для датчиков вибрации

DIAGNOSTIC ELECTRONICS

Память данных	
История измерений.	да
Буферизованная память данных	да
Тип памяти данных	кольцевая память; FIFO
С часами реального времени	да
Ячейки памяти	внутренний
Интервал памяти	min. 1 min
Объем памяти	881664 записи данных

Принадлежности	
Принадлежности (необязательные)	кросс-кабель Ethernet для прямого подключения к ПК

Примечания	
Упаковочная величина	1 шт.

**электрическое подключение**  
 Combicon: ; Максимальная длина кабеля: 250 м

### Соединение

