

Инструкция по установке Датчик вибрации

РУС

**VSA003
VSA004
VSA005**

704577/02 09/2010



Содержание

1	Используемые символы	3
2	Инструкции по технике безопасности.....	3
3	Применение в соответствии с назначением.....	3
4	Электрическое подключение	3
4.1	Применение экранированного кабеля для датчиков VSAx	4
4.2	Инструкции по настройке	4
5	Установка.....	4
6	Типовые размеры датчика	5
7	Сертификат (Ограниченное напряжение / ток).....	5
8	Техническая характеристика.....	6

1 Используемые символы

- Выполнение необходимых действий указывается значком „▶“:
Например: ▶ Установите прибор, как показано на рисунке.



Внимание

Несоблюдение может привести к неправильному функционированию или помехам.



Информация

Дополнительное примечание.

РУС

2 Инструкции по технике безопасности

- Прежде чем начать настройку прибора, внимательно прочтите данную инструкцию. Убедитесь в том, что прибор подходит для Вашего применения без каких-либо ограничений.
- Данный прибор соответствует всем необходимым нормативным требованиям ЕС.
- Применение прибора не по назначению может привести к его неисправности (неправильному срабатыванию) или нежелательным последствиям.
- Все работы по установке, настройке, подключению, вводу в эксплуатацию и техническому обслуживанию должны проводиться только квалифицированным персоналом, получившим допуск к работе на данном технологическом оборудовании.

3 Применение в соответствии с назначением

- Обнаружение вибрации станков и оборудования
- Для подключения к диагностическому прибору VSExxx

4 Электрическое подключение



Подключение прибора к электропитанию должен производить квалифицированный электрик.

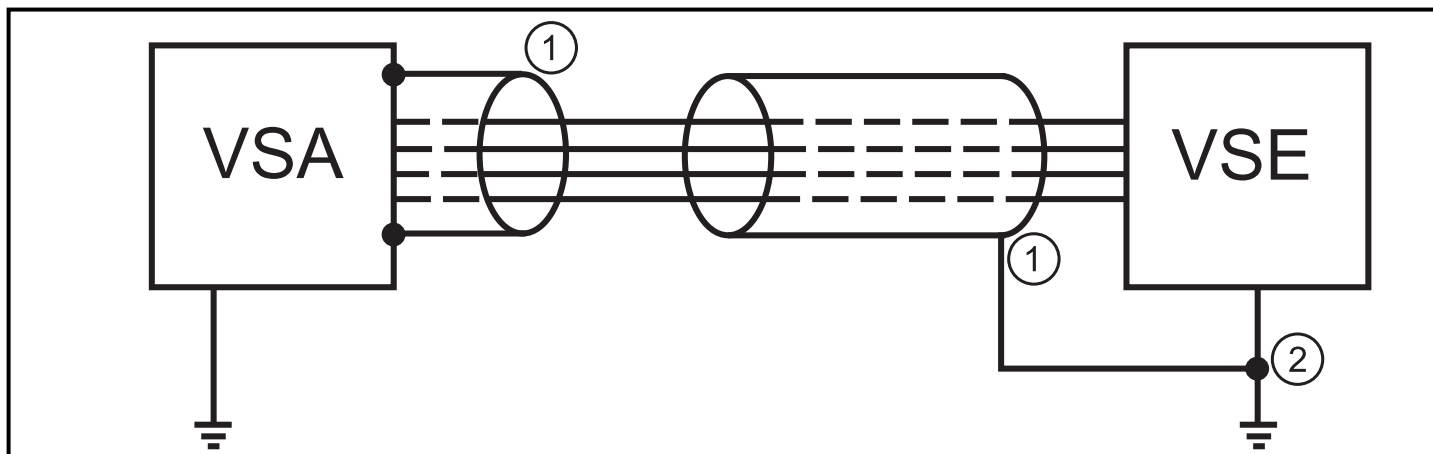
При установке электрического оборудования необходимо соблюдать требования национальных и международных нормативных актов.

- ▶ Отключите электропитание.
- ▶ Подсоедините прибор.

4.1 Применение экранированного кабеля для датчиков VSAx

- ▶ Используйте экранированный кабель для избежания кондуктивных помех.
- ▶ Подсоедините экранированный кабель к DIN-рейке в электрошкафу.

У проводных приборов экран подключается к корпусу датчика.



- 1: Экран
- 2: DIN-рейка

4.2 Инструкции по настройке



- ▶ Введите масштабный коэффициент датчика в конфигурации программного обеспечения VES003.

Если датчик подключен к каналу 1:

VSA003: Настройки → Датчики → Датчик 1 → 17500 мг

VSA004 : Настройки → Датчики → Датчик 1 → 25000 мг

Если датчик подключен к каналу 2:

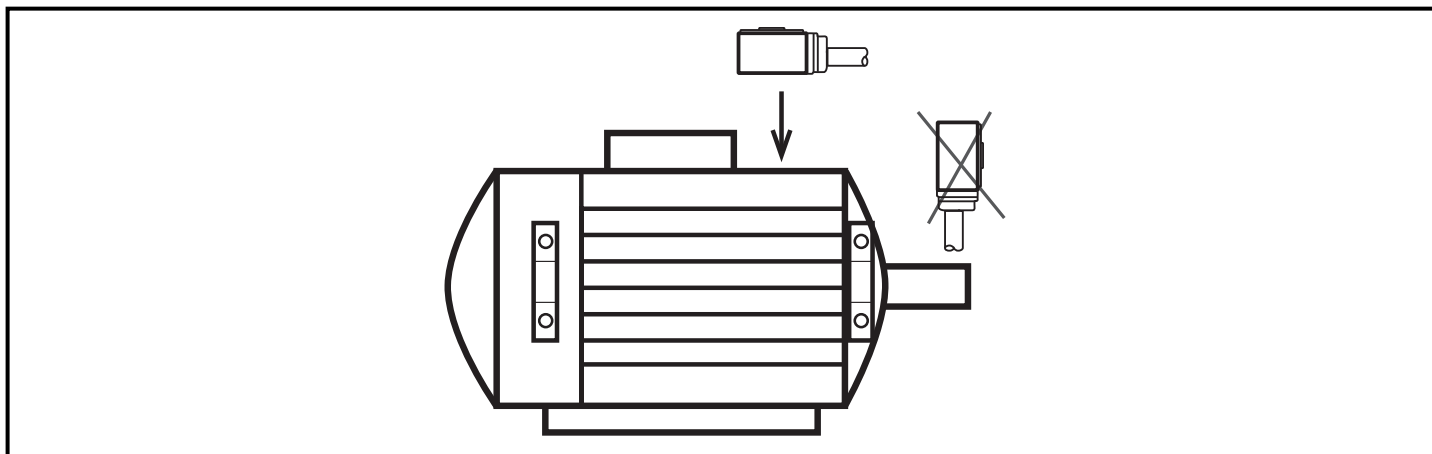
VSA003: Настройки → Датчики → Датчик 2 → 17500 мг

VSA004: Настройки → Датчики → Датчик 2 → 25000 мг и т.д.

5 Установка

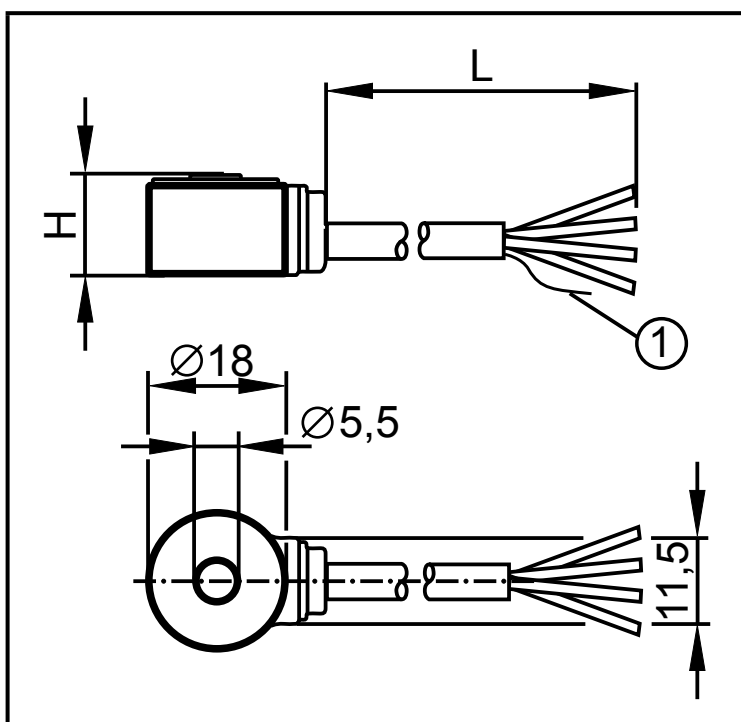
- ▶ Устанавливайте только на толстой стенке корпуса, вертикально к поверхности оборудования рядом с подшипником или на торцевом щите.
- ▶ Убедитесь в том, что направление сигнала правильное.
- ▶ Убедитесь в обеспечении надежной передачи вибрации и не допускайте эластичных промежуточных слоев.

- ▶ Крепление осуществляется с помощью клея или крепежного винта (винт с цилиндрической головкой TORX № 15, рекомендуемый крутящий момент затяжки 5 Нм, М5 х 20, винт с шестигранным отверстием головки диаметром 3.4 мм)
- ▶ Используйте лак для фиксации резьбового соединения.



РУС

6 Типовые размеры датчика



- 1: экранированный провод
 H = 12 (VSA003)
 H = 13,5 (VSA004, VSA005)
 L = 1,5 м (VSA003)
 L = 3 м (VSA004)
 L = 10 м (VSA005)

Размеры в мм

7 Сертификат (Ограниченное напряжение / ток)

Прибор питается от разделительного трансформатора, имеющего вторичный плавкий предохранитель 1.0 А.

ехническое обслуживание, ремонт и утилизация

и правильной эксплуатации техобслуживание и ремонт не требуются. По окончании срока службы прибор следует утилизировать в соответствии с нормами и требованиями действующего законодательства.

8 Техническая характеристика

Технические данные и дополнительная информация представлена на интернет-странице www.ifm.com.

