

ifm electronic



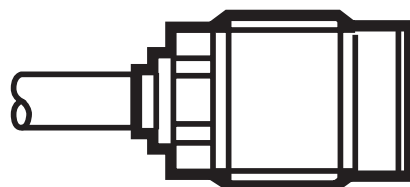
Инструкция по установке
Датчик вибрации

efector®

VSA002

РУС

704213/01 04/2010



Содержание

1 Введение	3
2 Инструкции по технике безопасности.....	3
3 Применение в соответствии с назначением	3
4 Электрическое подключение	3
4.1 Применение экранированного кабеля.....	4
5 Установка.....	4
6 Типовые размеры.....	5
7 Сертификаты.....	5
7.1 Ограниченное напряжение / Ток.....	5
8 Техническое обслуживание, ремонт и утилизация	5
9 Техническая характеристика.....	6

1 Введение

- Выполнение необходимых действий указывается значком „▶“:
Например: ▶ Установите прибор, как показано на рисунке.



Внимание

Несоблюдение может привести к неправильному функционированию или помехам.



Информация

Дополнительное примечание.

РУС

2 Инструкции по технике безопасности

- Прежде чем начать настройку прибора, внимательно прочтите данную инструкцию. Убедитесь в том, что прибор подходит для Вашего применения без каких-либо ограничений.
- Данный прибор соответствует всем необходимым нормативным требованиям ЕС.
- Применение прибора не по назначению может привести к его неисправности (неправильному срабатыванию) или нежелательным последствиям.
- Все работы по установке, настройке, подключению, вводу в эксплуатацию и техническому обслуживанию должны проводиться только квалифицированным персоналом, получившим допуск к работе на данном технологическом оборудовании.

3 Применение в соответствии с назначением

- Обнаружение вибрации станков и оборудования
- Для подключения к диагностическому прибору VSExxx

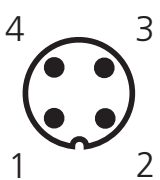
4 Электрическое подключение



Подключение прибора к электропитанию должен производить квалифицированный электрик.

При установке электрического оборудования необходимо соблюдать требования национальных и международных нормативных актов.

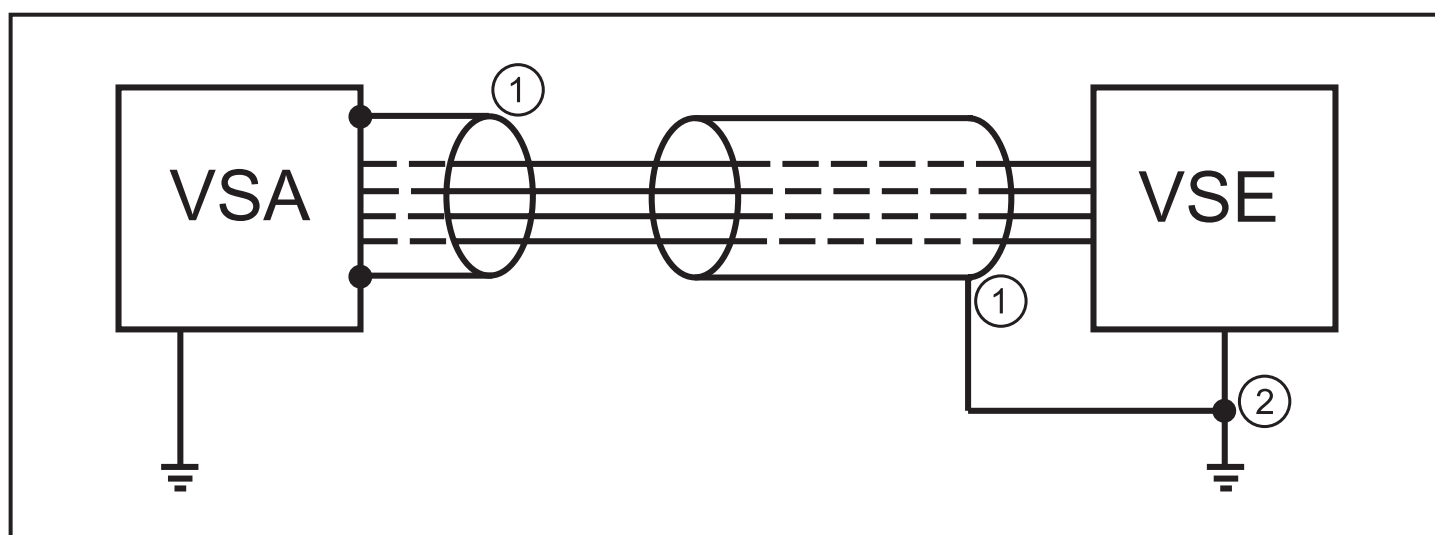
- ▶ Отключите электропитание.
- ▶ Подсоедините прибор.

M12		Контакт 1: L+ (+9 V)
		Контакт 2: I _{out}
		Контакт 3: GND (заземление)
		Контакт 4: Контакт 4: самодиагностика

4.1 Применение экранированного кабеля

- ▶ Используйте экранированный кабель для избежания кондуктивных помех.
- ▶ Подсоедините экранированный кабель к DIN рейке в электрошкафу.

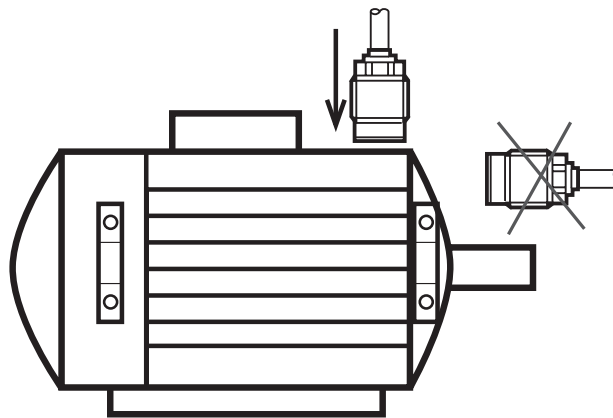
У проводных приборов экран подключается к корпусу датчика.



- 1: Экран
- 2: DIN-рейка

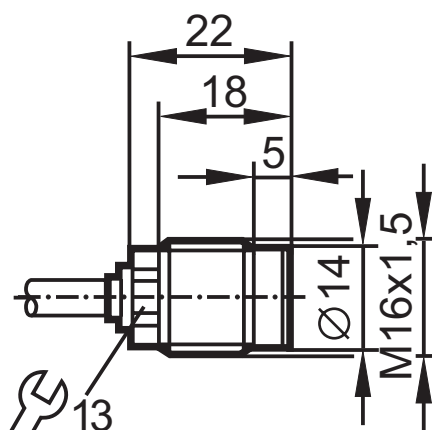
5 Установка

- ▶ Устанавливайте только на толстой стенке корпуса, вертикально к поверхности оборудования рядом с подшипником или на торцевом щите.
- ▶ Убедитесь в том, что направление сигнала правильное.
- ▶ Убедитесь в обеспечении надежной передачи вибрации и не допускайте эластичных промежуточных слоев.
- ▶ Закрепите датчик с усилием 8 Нм.
- ▶ Используйте лак для фиксации резьбового соединения.



РУС

6 Типовые размеры



7 Сертификаты

7.1 Ограниченное напряжение / Ток

Прибор питается от разделительного трансформатора, имеющего вторичный плавкий предохранитель 1.0 А.

8 Техническое обслуживание, ремонт и утилизация

При правильной эксплуатации техобслуживание и ремонт не требуются. По окончании срока службы прибор следует утилизировать в соответствии с нормами и требованиями действующего законодательства.

9 Техническая характеристика

Технические данные и дополнительная информация представлена на интернет-странице

www.ifm.com --> Выбор страны --> К техническим данным: