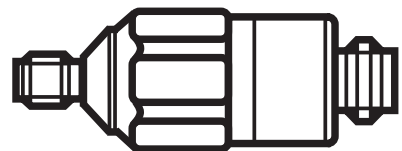


Инструкция по установке
Датчик вибрации

VSA001

704105/06 01/2019

RU



Содержание

1 Введение	3
2 Инструкции по технике безопасности.....	3
3 Применение в соответствии с назначением	3
4 Электрическое подключение	3
4.1 Применение экранированного кабеля.....	4
5 Установка.....	4
5.1 Изготовление конического отверстия.....	5
6 Типовые размеры.....	6
7 Техническое обслуживание, ремонт и утилизация	6
8 Техническая характеристика.....	6

1 Введение

- Выполнение необходимых действий указывается значком „▶“:
Например: ▶ Установите прибор, как показано на рисунке.



Внимание

Несоблюдение может привести к неправильному функционированию или помехам.



Информация

Дополнительная информация.

2 Инструкции по технике безопасности

- Прежде чем начать настройку прибора, внимательно прочтите данную инструкцию. Убедитесь в том, что прибор подходит для Вашего применения без каких-либо ограничений.
- Данный прибор соответствует всем необходимым нормативным требованиям ЕС.
- Применение прибора не по назначению может привести к его неисправности (неправильному срабатыванию) или нежелательным последствиям.
- Все работы по установке, настройке, подключению, вводу в эксплуатацию и техническому обслуживанию должны проводиться только квалифицированным персоналом, получившим допуск к работе на данном технологическом оборудовании.

3 Применение в соответствии с назначением

- Обнаружение вибрации станков и оборудования
- Для подключения к диагностическому прибору VSExxx

RU

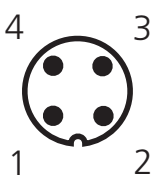
4 Электрическое подключение



К работам по установке и вводу в эксплуатацию допускаются только квалифицированные специалисты - электрики.

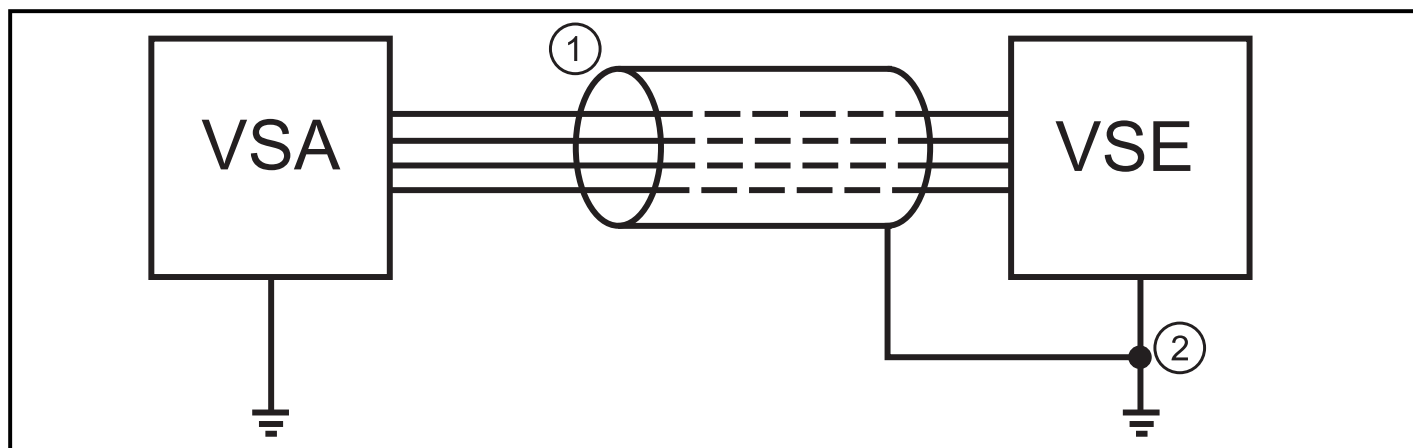
При установке электрического оборудования необходимо соблюдать требования национальных и международных нормативных актов.

- ▶ Отключите электропитание.
- ▶ Подсоедините прибор.

M12		Контакт 1: L+
		Контакт 2: I _{выход}
		Контакт 3: GND (заземление)
		Контакт 4: самодиагностика

4.1 Применение экранированного кабеля

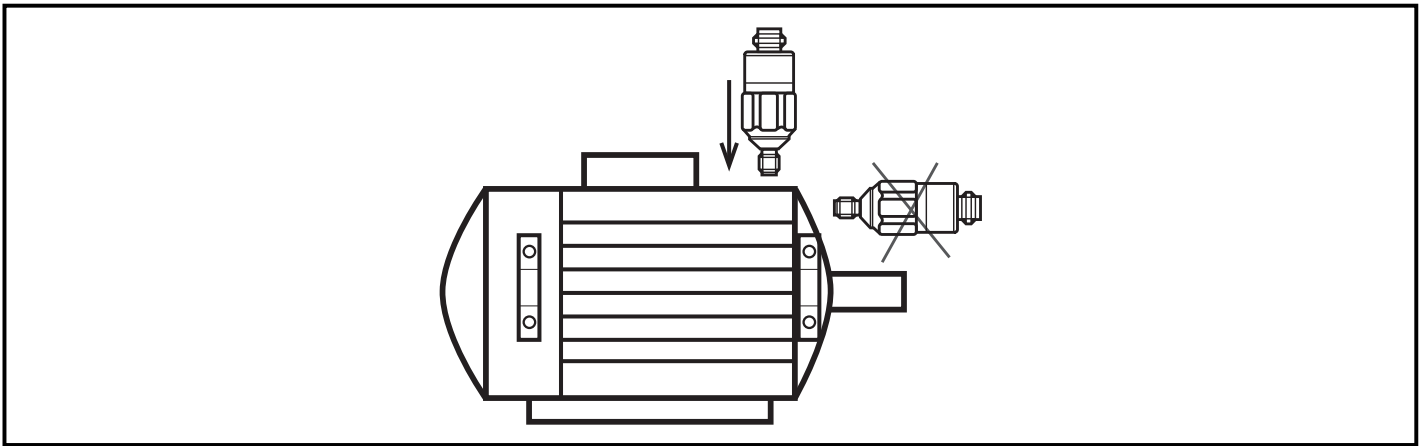
- ▶ Используйте экранированный кабель для избежания кондуктивных помех.
- ▶ Подсоедините экранированный кабель к DIN-рейке в электрошкафу.



- 1: Экран
- 2: DIN-рейка

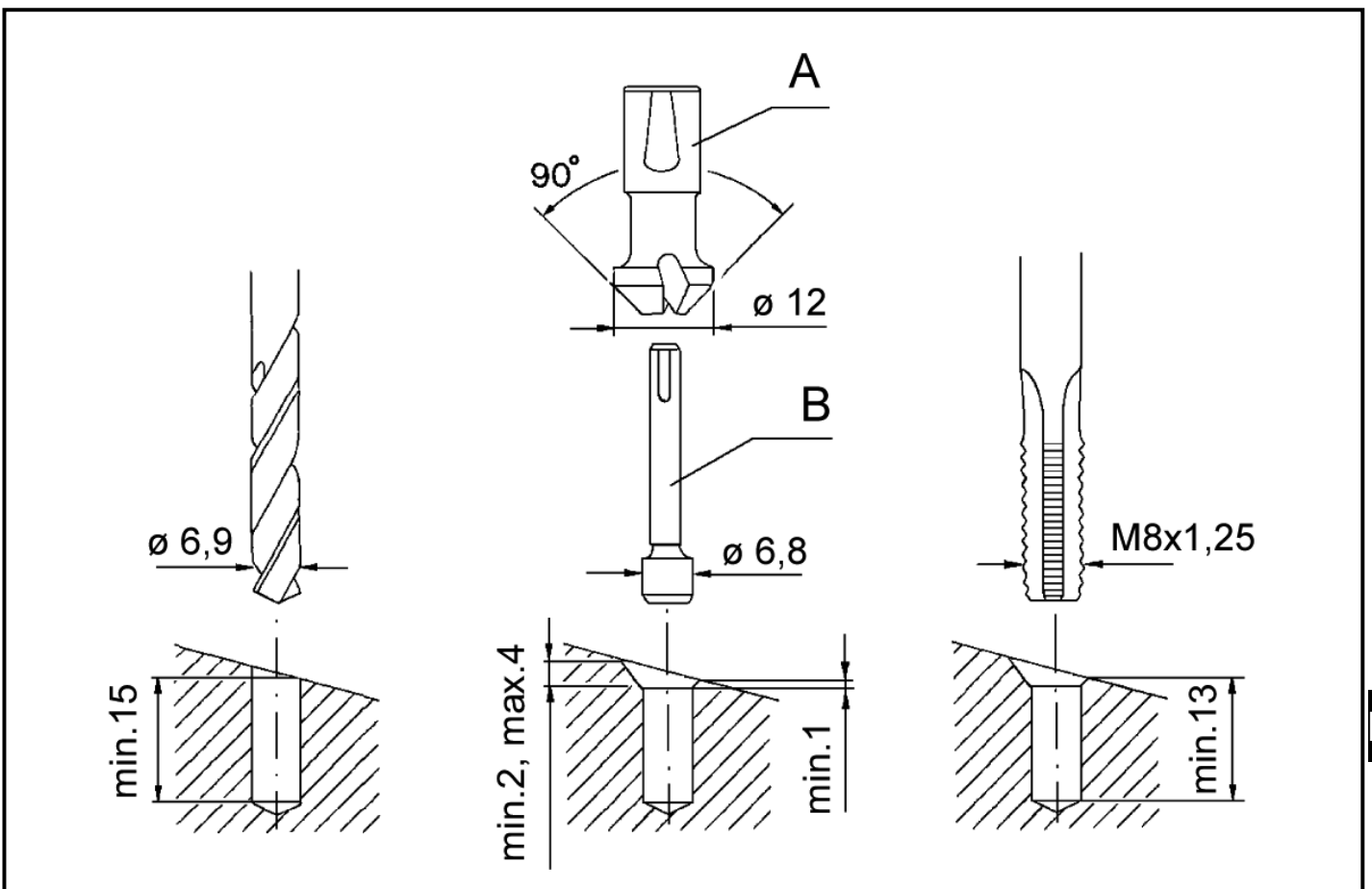
5 Установка

- ▶ Устанавливайте только на толстой стенке корпуса, вертикально к поверхности оборудования рядом с подшипником или на торцевом щите.
- ▶ Убедитесь в том, что направление сигнала правильное.
- ▶ Убедитесь в обеспечении надежной передачи вибрации и не допускайте эластичных промежуточных слоев.
- ▶ Закрепите датчик с усилием 8 Нм.
- ▶ Используйте коническую шайбу на плоских поверхностях.
- ▶ Сделайте коническое отверстие в наклонных или искривленных поверхностях.



5.1 Изготовление конического отверстия

В случае наклонных или искривленных поверхностей место крепления должно быть подготовлено следующим образом:

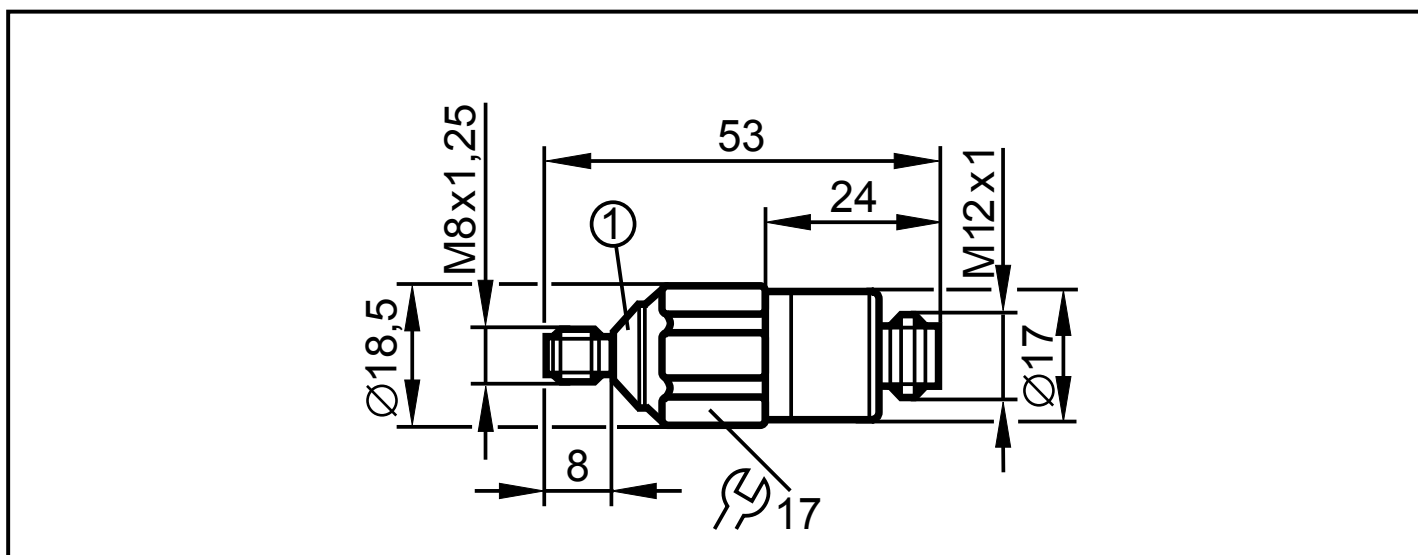


1. Просверлите отверстие диаметром 6.9 мм.

2. Сделайте конус с углом 90° при помощи углового резака или конического зенкера (А) и центрирующей вставки (В) диаметром 6.8 мм.

3. Нарежьте резьбу М8 х 1.25

6 Типовые размеры



1: Конический угол = 90°

7 Техническое обслуживание, ремонт и утилизация

При правильной эксплуатации техобслуживание и ремонт не требуются. По окончании срока службы прибор следует утилизировать в соответствии с нормами и требованиями действующего законодательства.

8 Техническая характеристика

Техническая характеристика и дополнительная информация представлена на интернет-странице www.ifm.com.