

ifm electronic



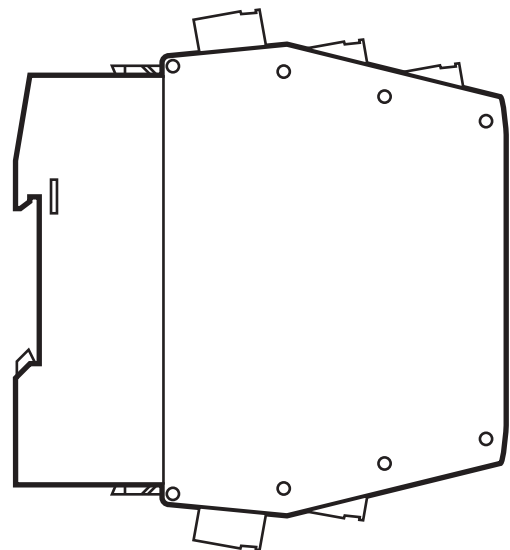
Инструкция по эксплуатации
Блок оценочной электроники для
датчиков потока

efector300[®]

VS3000

RU

704947 / 01 07 / 2013



Содержание

1 Введение	2
2 Инструкции по безопасной эксплуатации	3
3 Применение в соответствии с назначением	4
4 Монтаж.....	4
4.1 Установка датчиков	5
5 Электрическое подключение	5
5.1 Клеммное соединение.....	6
5.2 Блок питания (Мощность)	6
5.3 Подключение датчиков.....	7
5.4 Релейные выходы.	7
6 Настройки	7
7 Эксплуатация	8
7.1 Функциональная схема контроля потока	9
8 Техническое обслуживание, ремонт и утилизация	9
9 Другие технические характеристики и чертежи.....	9

1 Введение

Инструкция предназначена для всех приборов типа VS3000 с установкой на 35 мм DIN -рейке. Единственным отличием между отдельными приборами является тип напряжения питания, указанный на этикетке прибора. Предлагаются 2 версии на выбор: 24 В DC и 85 - 265 В AC.

Данное руководство является неотъемлемым приложением к прибору. В инструкции содержится информация о правильной эксплуатации прибора. Ознакомьтесь заранее с инструкциями по монтажу и условиями эксплуатации. Соблюдайте инструкции по технике безопасности. Руководство по эксплуатации предназначено для использования только уполномоченными лицами согласно стандарту EMC и директивам в отношении приборов низкого напряжения.

2 Инструкции по безопасной эксплуатации

- Соблюдайте инструкции по эксплуатации. Несоблюдение инструкций по установке и эксплуатации прибора или его использование не по назначению может привести к неисправности оборудования или серьёзным травмам персонала.
- Установку, подключение и ввод в эксплуатацию прибора может осуществлять только квалифицированный электрик, так как при установке возможен риск поражения опасным напряжением. Безопасное функционирование прибора и оборудования гарантируется только при правильной установке прибора.
- Перед выполнением любых работ по установке или обслуживанию отключите прибор от внешнего источника питания. Отключите также все цепи нагрузки реле с независимым источником питания.
- Будьте осторожны при включении питания. К работе с прибором допускаются только квалифицированный персонал по классу защиты IP 20.
- Исполнение прибора соответствует всем требованиям, предъявляемым к классу защиты II (EN 61010), за исключением клеммных коробок. Защита от случайного соприкосновения для квалифицированного персонала (защита от контакта пальцами, в соответствии с IP 20) гарантируется только при полностью вставленных разъёмах. Поэтому прибор должен устанавливаться только в шкаф управления, который можно открыть только с помощью инструмента для степени загрязнения 2, категории перенапряжения II.
- Для питания приборов необходимо обеспечить подвод напряжения 24 В DC с соблюдением требований в отношении безопасного сверхнизкого напряжения (SELV), так как данное напряжение подается вблизи рабочих элементов и на клеммы для питания датчиков без дополнительных мер защиты.
- Просим связаться с изготовителем в случае неисправности прибора или возникновения каких-либо вопросов относительно его работы. Несанкционированное вмешательство в прибор может серьёзно повлиять на безопасность персонала и машин. Неправомерное вмешательство в устройство прибора запрещено и ведёт к снятию ответственности за последствия с изготовителя и аннулированию гарантийных обязательств.

3 Применение в соответствии с назначением

Система оценки VS3000 разработана для подключения к датчикам потока типа SFxxxx. Она обрабатывает поступающие сигналы от датчиков потока:

- Поток выше установленного значения / выходное реле находится под током.
- Поток ниже установленного значения / выходное реле обесточено.
- Можно контролировать как потоки жидкости, так и потоки газов.
- Контроль обрыва провода: в случае разомкнутой цепи или короткого замыкания реле обесточивается, светодиод красного цвета (WIRE BREAK/RELAY) сигнализирует о неисправности.
- Контроль температуры: реле возбуждено, когда температура превышает норму; светодиод красного цвета (TEMP/RELAY) сигнализирует об ошибке.



Прибор не имеет разрешения на использование в качестве средства для обеспечения безопасности рабочего персонала.

4 Монтаж

- Устанавливайте прибор в шкаф управления, который можно открыть только при помощи инструментов, для степени загрязнения 2 и категории перенапряжения II, в целях обеспечения защиты от опасного случайного соприкосновения и защиты от атмосферных влияний. Электрошкаф устанавливается в соответствии с требованиями по обеспечению безопасности, изложенных в соответствующих государственных нормативно-правовых актах.
- Прибор монтируется на DIN рейку. Оставьте достаточно места между прибором и верхней и нижней стенками электрошкафа (для обеспечения циркуляции воздуха, чтобы не допустить избыточного нагрева).



При установке нескольких приборов на одной линии следует учитывать нагрев внутренних компонентов всех приборов. Температура окружающей среды для каждого отдельного прибора не должна превышать допустимой величины в +60°C.

- ▶ Поэтому необходимо оставлять расстояние между приборами.
Для приборов VS3000: расстояние = не менее 5 мм.

Для приборов других изготовителей допустимое расстояние между приборами определяется путем измерений.

- Во время монтажа или подключения не допускайте попадания электропроводящих материалов или грязи.

4.1 Установка датчиков

Соблюдайте инструкции по установке, предоставленные производителем.

5 Электрическое подключение



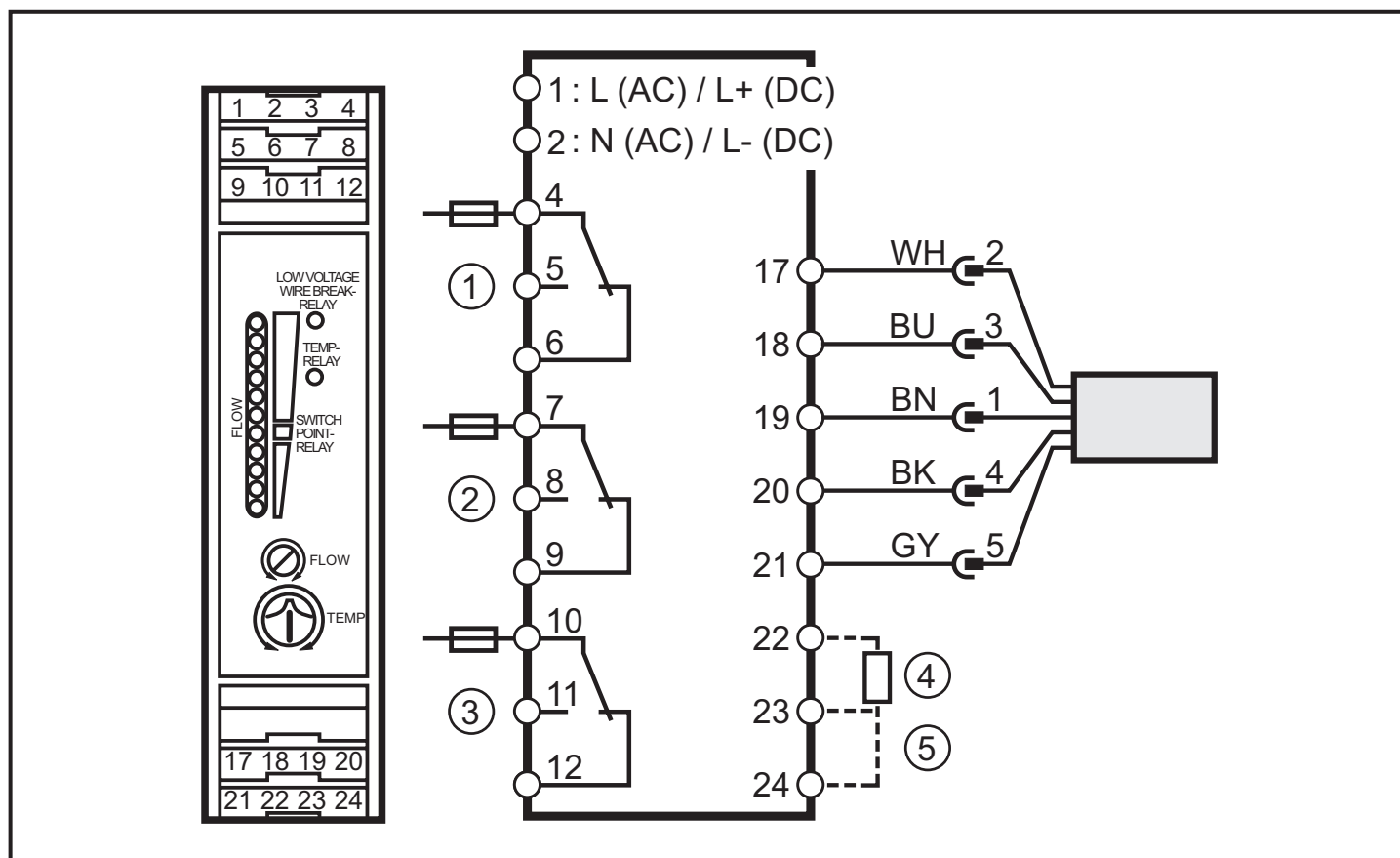
К работам по установке и вводу в эксплуатацию допускаются только квалифицированные специалисты - электрики.

При установке электрического оборудования необходимо соблюдать требования государственных и международных нормативных актов.

- ▶ Не допускайте контакта с опасными контактными напряжениями.
- ▶ Отключите питание всего оборудования перед выполнением подключений.
- ▶ Обязательно проверьте подключение реле к внешним источникам напряжения.

- Во избежание неисправной работы прибора, вызванной помехами, необходимо проложить кабель датчика и кабель нагрузки отдельно друг от друга. Максимальная длина кабеля датчика: 100 м.
- Подключение с помощью разъемных соединителей Combicon (смонтированные). Разъемные соединители Combicon предлагаются также в качестве принадлежностей:
 - разъем с прижимными клеммами (номер заказа E40171),
 - разъем с винтовыми клеммами (номер заказа E40173).

5.1 Клеммное соединение



- 1: контроль потока
- 2: контроль обрыва провода
- 3: контроль температуры
- 4: время задержки включения питания
- 5: выбор жидкая / газообразная среда

Цвета жил датчиков потока типа SFxxxx:

BN = коричневый, BU = синий, BK = черный, WH = белый, GY = серый

5.2 Блок питания (Мощность)

Клемма 1: L (AC прибор) / L+ (DC прибор).

Клемма 2: N (AC прибор) / L- (DC прибор).

- Источник питания приборов постоянного тока должен быть внешне защищен (макс. 2A).
- Клеммы питания постоянного тока подсоединяются напрямую к клеммам питания датчика. Поэтому для питания постоянного тока необходимо соблюдать требования SELV (безопасное сверхнизкое напряжение, цепь электрически отделена от других цепей, не заземлена).
- Если необходимо заземлить постоянный ток (напр. в соответствии с местными нормативными актами), следует соблюдать требования PELV

(безопасное сверхнизкое напряжение, цепь электрически отделена от других цепей).

- Если прибор работает от переменного напряжения, то низкое питающее напряжение должно отвечать требованиям SELV.

5.3 Подключение датчиков

Пожалуйста, соблюдайте требования SELV при подключении датчиков, чтобы избежать поступление опасного контактного напряжения в датчик!

5.4 Релейные выходы.

Напряжение между разными выходными цепями (клеммы 4, 5, 6 – клеммы 7, 8, 9 – клеммы 10, 11, 12) не должно превышать допустимое максимальное значение 300 В AC.

Вставьте плавкий предохранитель согласно стандарту IEC60127-2 Спецификация 1 (≤ 5 А быстрое действие).

RU

6 Настройки

	1	Набор светодиодов - горит светодиод красного цвета: поток ниже точки переключения - горит светодиод желтого цвета: реле под током, поток достиг точки переключения - горит светодиод зеленого цвета: поток выше точки переключения
	2	Потенциометр (настройка точки переключения для потока)
	3	Потенциометр (настройка точки переключения для температуры)
	4	Светодиод красного цвета (WIRE BREAK/RELAY): горит в случае обрыва провода или короткого замыкания датчика
	5	Светодиод красного цвета (TEMP/RELAY): горит, если температура превышает установленное значение

1. Выбор среды:

Заводская настройка: Контроль жидких сред. Для контроля газообразных сред: Соедините клеммы 23 / 24.

2. Настройка времени задержки включения питания t_1 :

Заводская настройка: $t_1 = 10$ с. Для настройки другого времени: Соедините внешний резистор (R) между клеммами 22 и 23.

t_1 [s]	15	20	25	30	35	40	45	50	55	60	65	70	75	80
R [k Ω]	10	18	27	39	47	56	68	82	100	120	150	180	220	270

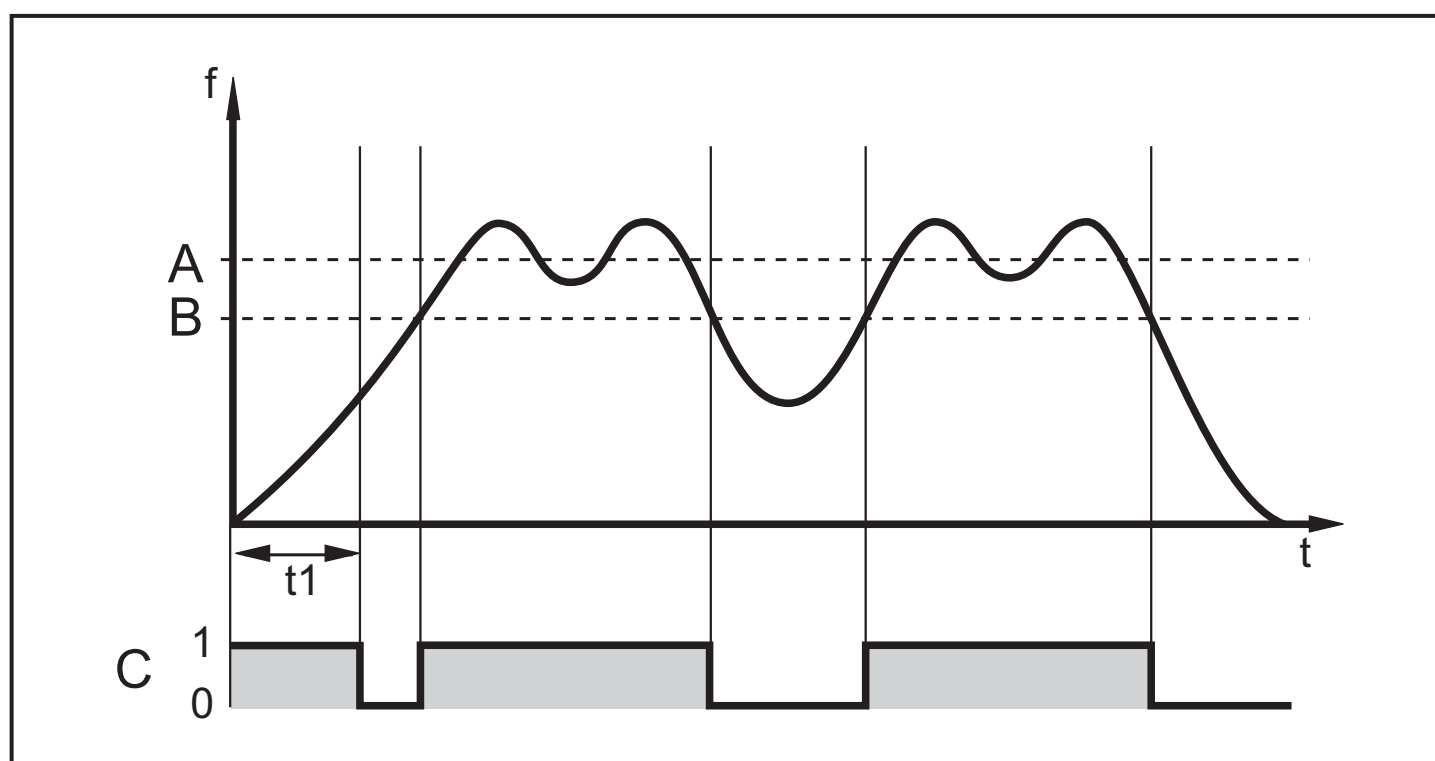
3. Обеспечьте подачу рабочего напряжения. По истечении времени задержки включения питания прибор готов к работе (в этот момент выходное реле для контроля потока под током).
4. Задайте необходимую величину потока и оставьте ее неизменной. Поворачивайте потенциометр настройки (2) до тех пор, пока не загорится зеленый светодиод. Чем больше интервал между горящим зеленым и желтым светодиодами, тем лучше произведена настройка (резерв для колебаний температуры и контролируемого потока).
5. Настройте потенциометр для контроля температуры (3), отрегулируйте пределы допустимой температуры.

7 Эксплуатация

Проверьте правильность функционирования прибора после монтажа, подключения и настройки параметров.

Для приборов с контролем кабеля датчика: В случае обрыва провода или короткого замыкания реле обесточено и горит светодиод красного цвета. После устранения неисправности блок оценочной электроники снова готов к работе.

7.1 Функциональная схема контроля потока



A = заданный поток; B = точка переключения; C = выходное реле
 t_1 = время задержки включения питания

8 Техническое обслуживание, ремонт и утилизация

При правильной эксплуатации техобслуживание и ремонт не требуются.

Мы рекомендуем проверять релейные контакты в зависимости от операций переключения.

Ремонт прибора может производить только изготовитель.

По окончании срока службы прибор следует утилизировать в соответствии с нормами и требованиями существующих предписаний.

9 Другие технические характеристики и чертежи

Технические данные и чертежи доступны на www.ifm.com → Поиск технической спецификации → Введите артикульный номер.