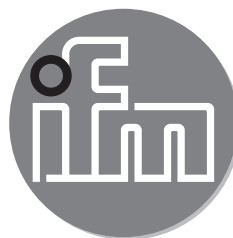


ifm electronic



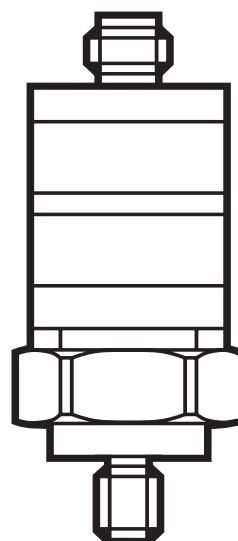
Инструкция по эксплуатации
Датчик вибрации

efector®

VKV022

RU

704718/00 01/2010



Содержание

| | | |
|-----|---|---|
| 1 | Инструкции по безопасной эксплуатации | 3 |
| 2 | Функции и ключевые характеристики..... | 3 |
| 3 | Установка | 3 |
| 4 | Электрическое подключение | 4 |
| 5 | Настройки | 4 |
| 5.1 | Диапазон измерения..... | 5 |
| 5.2 | Реакция коммутационного выхода | 5 |
| 6 | Органы управления и индикация..... | 6 |
| 7 | Габаритные размеры | 7 |
| 8 | Техническое обслуживание, ремонт и утилизация | 7 |

Введение

- Выполнение необходимых действий указывается значком "▶":
Пример: ▶ Проверьте правильность функционирования прибора.
- Реакция прибора на Ваше действие указывается ">":
Пример: > горит желтый светодиод.



Важное примечание

Несоблюдение может привести к неправильному функционированию или помехам.



Информация

Дополнительное примечание.

1 Инструкции по безопасной эксплуатации

- Внимательно прочитайте описание прибора перед установкой и эксплуатацией. Убедитесь в том, что прибор подходит для Вашего применения без каких-либо ограничений.
- Данный прибор соответствует всем необходимым нормативным требованиям ЕС.
- Применение прибора не по назначению может привести к его неисправности (неправильному срабатыванию) и нежелательным последствиям.
- Поэтому все работы по установке, настройке, подключению, вводу в эксплуатацию и техническому обслуживанию должны проводиться только квалифицированным персоналом, получившим допуск к работе на технологическом оборудовании.

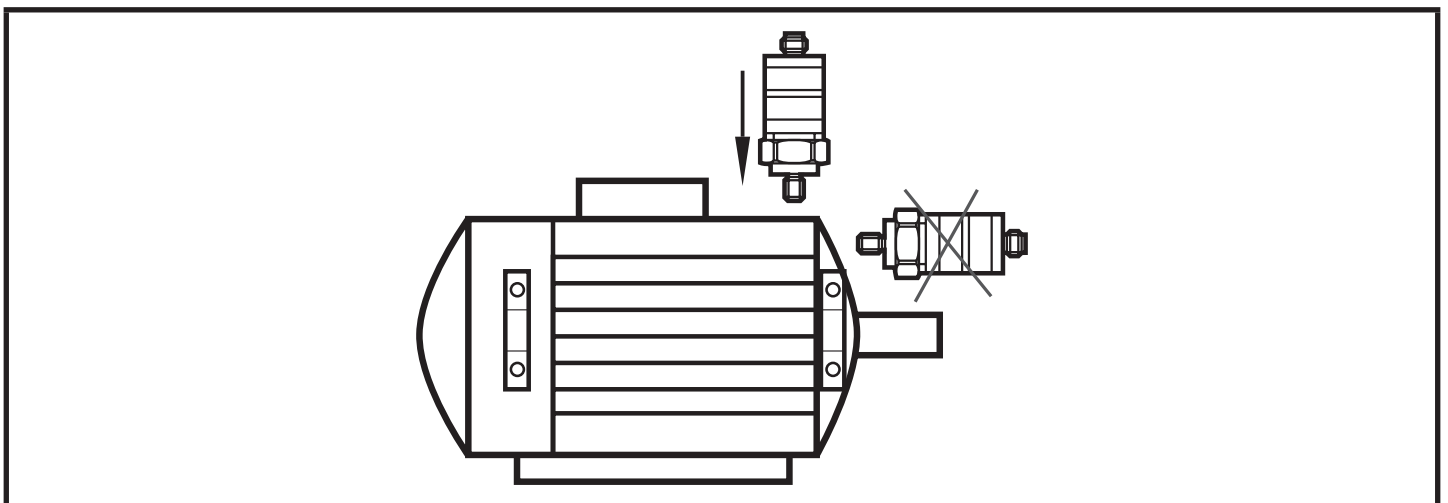
RU

2 Функции и ключевые характеристики

Датчик вибрации обнаруживает вибрацию в системе (измеренная / рассчитанная единица физической величины = виброскорость). Она преобразуется в аналоговый сигнал на токовом выходе. Режим переключения выходного сигнала устанавливается с помощью двух настроечных колец.

3 Установка

- ▶ Устанавливайте датчик только в толстых стенках корпуса (например, в отверстиях для крепления транспортировочных приспособлений).
- ▶ Убедитесь в том, что направление сигнала вибрации правильное.



- ▶ Убедитесь в обеспечении надежной передачи вибрации и не допускайте эластичных промежуточных слоев.
- ▶ Закрепите датчик с усилием 15 Нм.

4 Электрическое подключение



К работам по установке и вводу в эксплуатацию допускаются только квалифицированные специалисты - электрики. Придерживайтесь действующих государственных и международных норм и правил по монтажу электротехнического оборудования.

| | | | |
|-----|--|--|--|
| M12 | | | Контакт 1: L+ |
| | | | Контакт 2: 4...20 мА |
| | | | Контакт 3: GND (заземление) |
| | | | Контакт 4: дискретный выход (нормально закрытый) |

5 Настройки

Установка среднеквадратичного значения виброскорости

Эффективное значение порога переключения, устанавливающее предельное значение виброскорости.

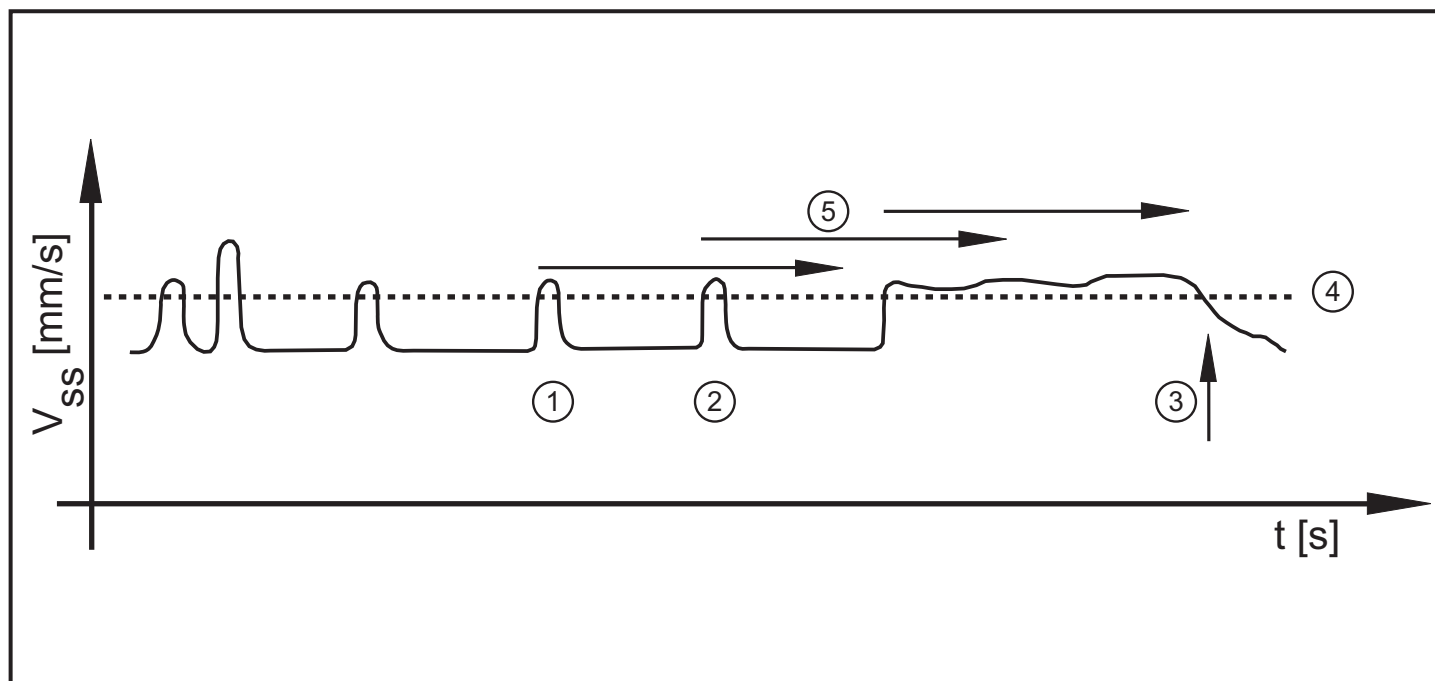
Установка значения задержки

Время в секундах, в течение которого предельное значение должно быть выше порога переключения (RMS Set) для активации порогового выхода (нормально закрытый контакт 4).

5.1 Диапазон измерения

| | | |
|-----------------------|------|--------|
| V_{eff} | мм/с | 0...50 |
| I_{out} | мА | 4...20 |
| Задержка реагирования | с | 1...60 |

5.2 Реакция коммутационного выхода



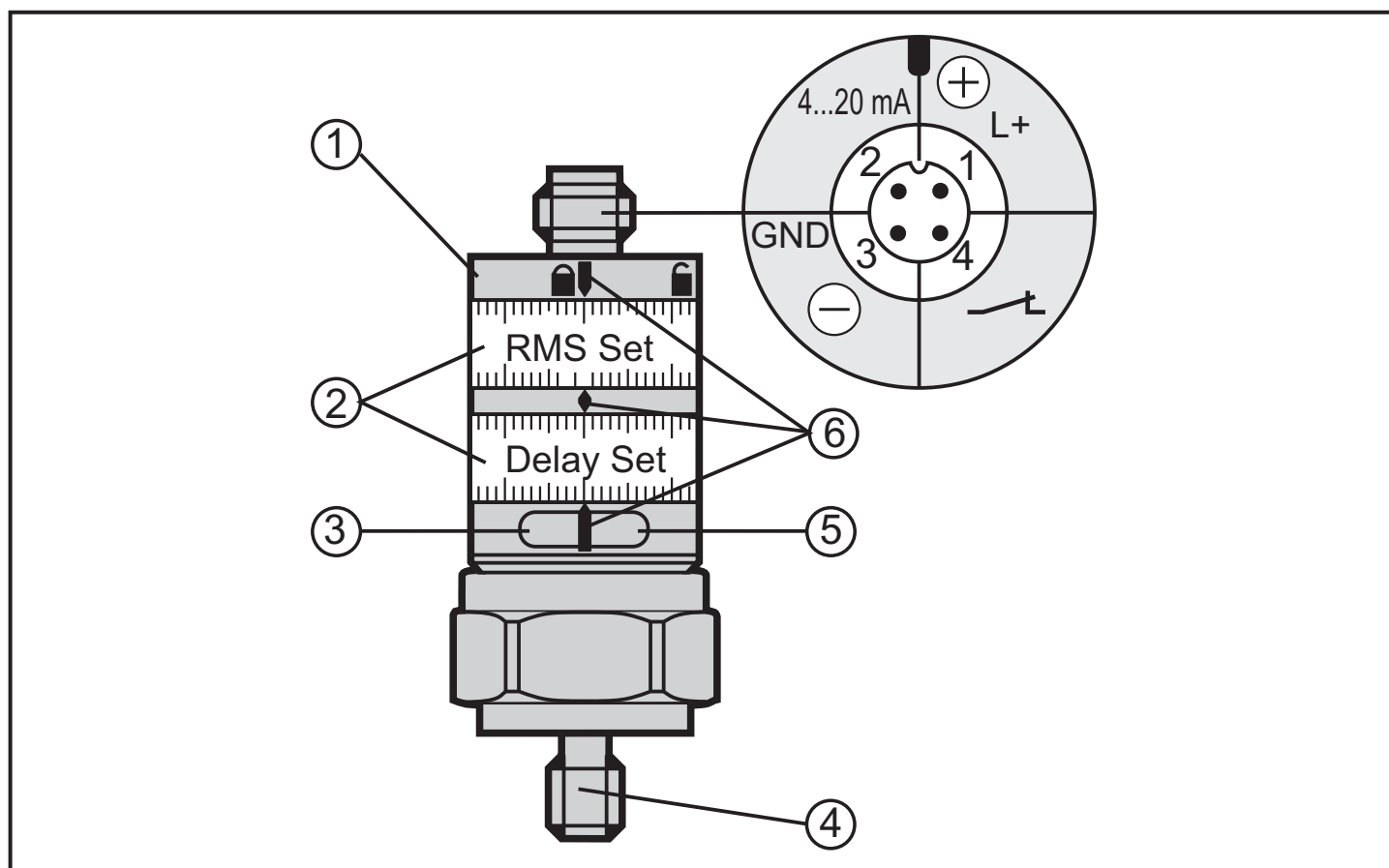
- 1: Время задержки после порога переключения было превышено
 - 2: Время задержки после порога переключения было превышено
 - 3: Выключение
 - 4: Порог переключения
 - 5: Задержка
- V_{ss} = виброскорость

t = время

Реализация времени задержки

Таймер задержки начинает отсчет при превышении заданного порога переключения (1)/(2). Отсчет времени по таймеру задержки сбрасывается если значение падает ниже порога переключения (без выключения)
Выключение происходит только при условии, когда порог переключения остается превышенным в течение всего времени задержки.

6 Органы управления и индикация



1: блокирующее кольцо

2: Настраечные кольца (после разблокировки регулируются вручную)

3: Зеленый светодиод: напряжение питания

4: Присоединение к процессу - резьба M8

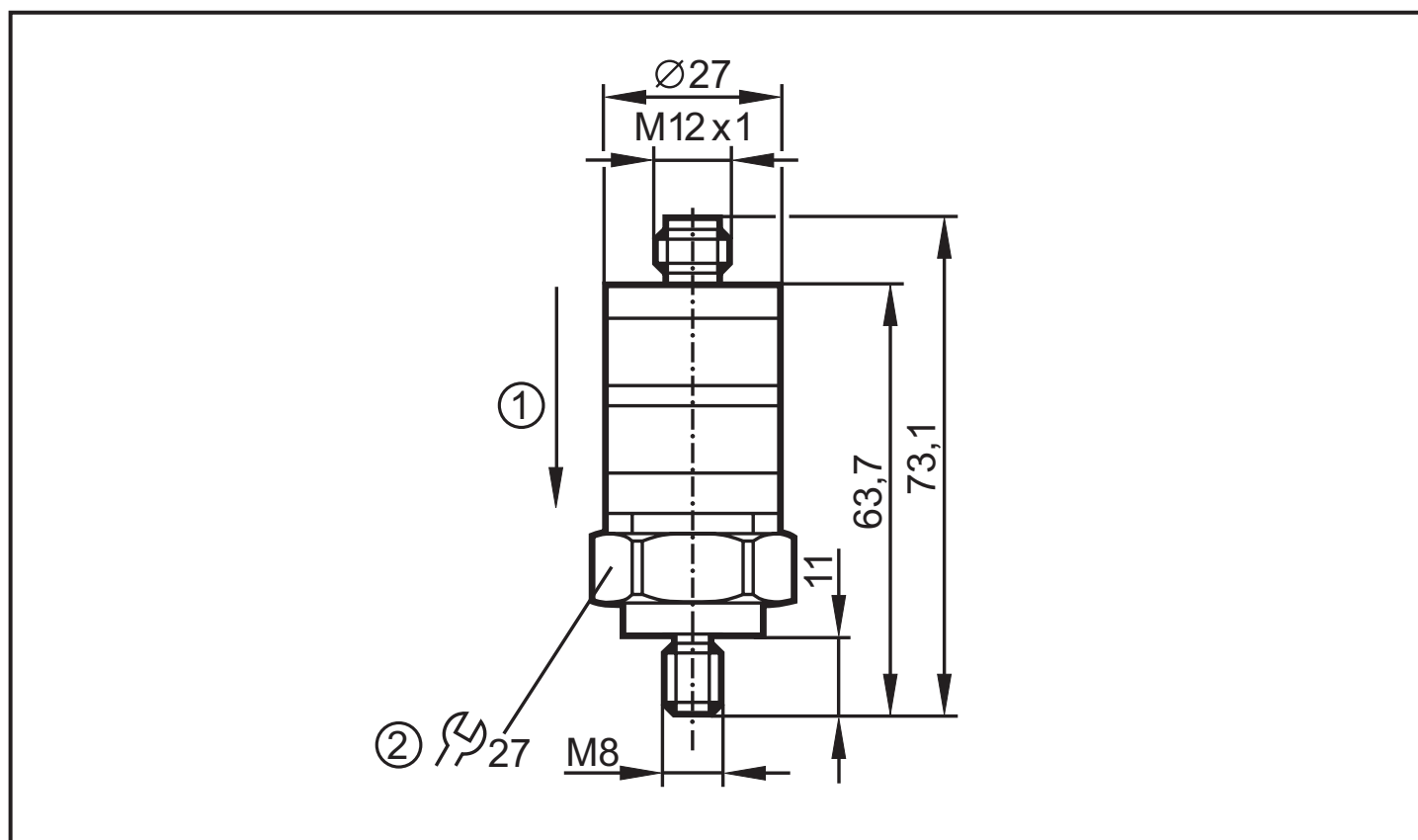
5: Желтый светодиод: горит, если превышен порог переключения и время задержки

6: установочные метки



Для точной настройки: сначала поверните настраечные кольца до упора в нулевое значение, после чего установите требуемое значение.

7 Габаритные размеры



1: ось измерения

2: момент затяжки 15 Нм

8 Техническое обслуживание, ремонт и утилизация

В процессе эксплуатации прибор не нуждается в техническом обслуживании. Прибор не подлежит ремонту. По окончании срока службы прибор следует утилизировать в соответствии с нормами и требованиями действующего национального законодательства.

Технические данные и дополнительная информация
представлена на интернет-странице
www.ifm.com → Выбор страны → К техническим данным: