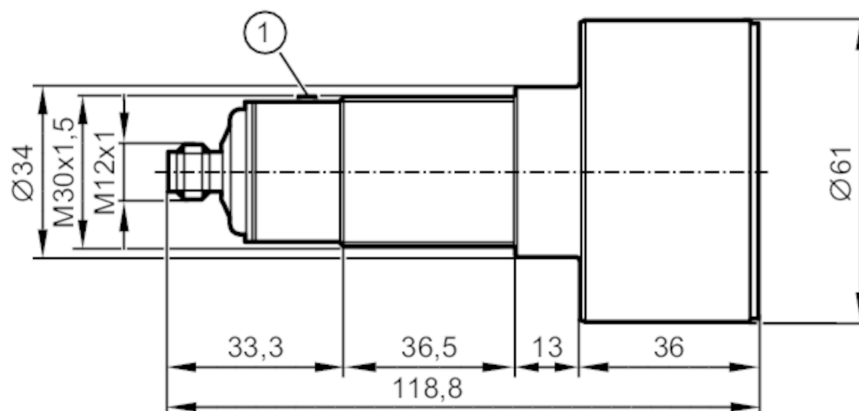


UIT516



Ультразвуковой датчик

UIA08000F1KG/US



1: Кнопка обучения "Teach"



Электронные данные

Рабочее напряжение [V]	10...30 DC
Потребление тока [mA]	30
Класс защиты	III
Защита от переплюсовки	да
Время задержки включения питания [s]	< 0,3
Преобразователь частоты [kHz]	40

Выходы

Электрическое исполнение	NPN
Функция выходного сигнала	нормально открытый / нормально закрытый; (параметризуемый + 1x токовый выход)
Макс. падение напряжения коммутационного выхода DC [V]	2,2
Постоянный ток нагрузки коммутационного выхода DC [mA]	100
Частота переключения DC [Hz]	1
Аналоговый выход по току [mA]	4...20
Наиб. нагрузка [Ω]	500
Защита от короткого замыкания	да
Защита от перегрузок по току	да

Диапазон контроля

Диапазон срабатывания [mm]	8000
Слепая зона [mm]	600
Цилиндрический угол обзора [°]	10; (±2)
Макс. отклонение от 90° угла датчик/объект [°]	± 4

UIT516



Ультразвуковой датчик

UIA08000F1KG/US

Точность/ погрешность		
Примечания о точности / отклонении	The indicated values are reached after a warm-up time of min. 20 minutes	
Температурная компенсация	да	
Гистерезис [%]	1	
Смещение точки переключения [%]	5	
Повторяемость	1	
Разрешение [mm]	3	
Время реакции		
Время отклика [ms]	500	
Условия эксплуатации		
Температура окружающей среды [°C]	-20...70	
Температура хранения [°C]	-30...80	
Степень защиты	IP 67	
Испытания / одобрения		
ЭМС	EN 61000-4-2 ESD	4 kV CD / пластмасса
		8 kV AD / Металл
	EN 61000-4-3 ВЧ излучение	3 V/m
	EN 61000-4-4 Burst	2 kV
	EN 61000-4-6 ВЧ проводимость	3 V
	EN 55011	класс А
Виброустойчивость	EN 60068-2-6 Fc	(10-55) Hz 1 мм амплитуда, период колебаний 5 мин., 30 мин. в зависимости от оси при резонансе или 55 Гц
Ударопрочность	EN 60068-2-27 Ea	30 г 11 мс полусинуса; 3 удара в каждом направлении по 3 координатным осям
MTTF [годы]		124
Механические данные		
Вес [g]		444
Корпус		Резьбовой корпус
Размеры [mm]		M30 x 1 / L = 118,8
Обозначение резьбы		M30 x 1
материал		корпус: нерж. сталь (1.4404 / 316L); ПА (полиамид); эпоксидная керамика
Длина [mm]		118,8
Дисплей / Элементы управления		
Дисплей	Состояние выхода	2 светодиод, жёлтый
	эхо	1 светодиод, зелёный
Принадлежности		
Принадлежности (поставляются в комплекте)		крепежные гайки: 2, нерж.сталь
Примечания		
Упаковочная величина		1 шт.
электрическое подключение		
Разъем: 1 x M12		

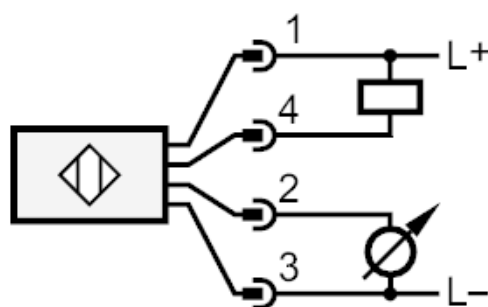
UIT516

Ультразвуковой датчик

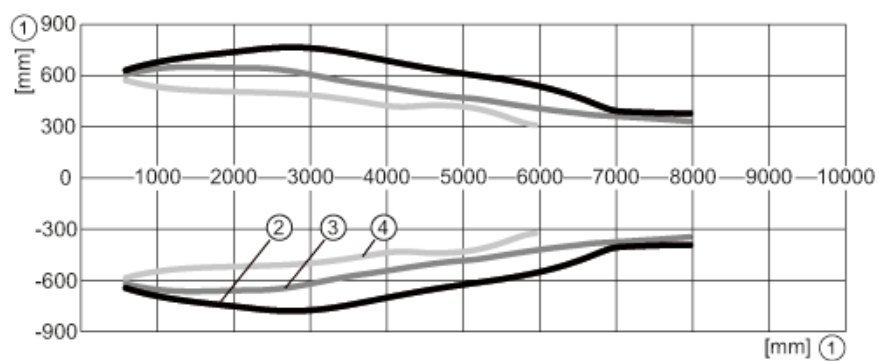
UIA08000F1KG/US



Соединение



диаграммы и графики



- 1: Расстояние
- 2: Стандартный звуковой конус
- 3: Средний звуковой конус
- 4: Узкий звуковой конус