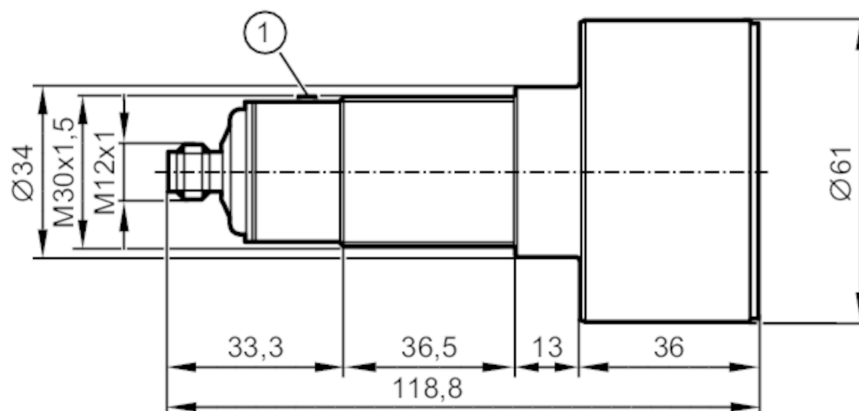


UIT515



ультразвуковой датчик диффузного отражения

UIA08000HOKG/US



1: Кнопка обучения "Teach"



Электронные данные

Рабочее напряжение	[V]	10...30 DC
Потребление тока	[mA]	30
Класс защиты		III
Защита от переплюсовки		да
Время задержки включения питания	[s]	< 0,3
Преобразователь частоты	[kHz]	40

Выходы

Электрическое исполнение		NPN
Функция выходного сигнала		2 x нормально открытый 2 x нормально закрытый; (параметризуемый)
Макс. падение напряжения коммутационного выхода DC	[V]	2,2
Постоянный ток нагрузки коммутационного выхода DC	[mA]	100
Частота переключения DC	[Hz]	1
Защита от короткого замыкания		да
Защита от перегрузок по току		да

Диапазон контроля

Диапазон срабатывания	[mm]	8000
Слепая зона	[mm]	600
Цилиндрический угол обзора	[°]	10; (±2)
Макс. отклонение от 90° угла датчик/объект	[°]	± 4



ультразвуковой датчик диффузного отражения

UIA08000HOKG/US

Точность/ погрешность		
Примечания о точности / отклонении	The indicated values are reached after a warm-up time of min. 20 minutes	
Температурная компенсация	да	
Гистерезис [%]	1	
Смещение точки переключения [%]	5	
Повторяемость	1	
Разрешение [mm]	3	
Время реакции		
Время отклика [ms]	500	
Условия эксплуатации		
Температура окружающей среды [°C]	-20...70	
Температура хранения [°C]	-30...80	
Степень защиты	IP 67	
Испытания / одобрения		
ЭМС	EN 61000-4-2 ESD	4 kV CD / пластмасса 8 kV AD / Металл
	EN 61000-4-3 ВЧ излучение	3 V/m
	EN 61000-4-4 Burst	2 kV
	EN 61000-4-6 ВЧ проводимость	3 V
	EN 55011	класс А
Виброустойчивость	EN 60068-2-6 Fc	(10-55) Hz 1 мм амплитуда, период колебаний 5 мин., 30 мин. в зависимости от оси при резонансе или 55 Гц
Ударопрочность	EN 60068-2-27 Ea	30 г 11 мс полусинуса; 3 удара в каждом направлении по 3 координатным осям
MTTF [годы]		135
Механические данные		
Вес [g]		437
Корпус		Резьбовой корпус
Размеры [mm]		M30 x 1 / L = 103,8
Обозначение резьбы		M30 x 1
материал		корпус: нерж. сталь (1.4404 / 316L); ПА (полиамид); эпоксидная керамика
Длина [mm]		118,8
Дисплей / Элементы управления		
Дисплей	Состояние выхода	2 светодиод, жёлтый
	эхо	1 светодиод, зелёный
Функция обучения		да
Принадлежности		
Принадлежности (поставляются в комплекте)		крепежные гайки: 2, нерж.сталь
Примечания		
Упаковочная величина		1 шт.

UIT515



ультразвуковой датчик диффузного отражения

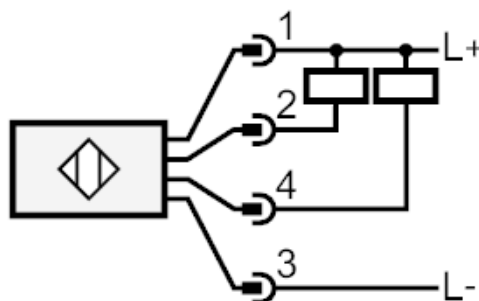
UIA08000HOKG/US

электрическое подключение

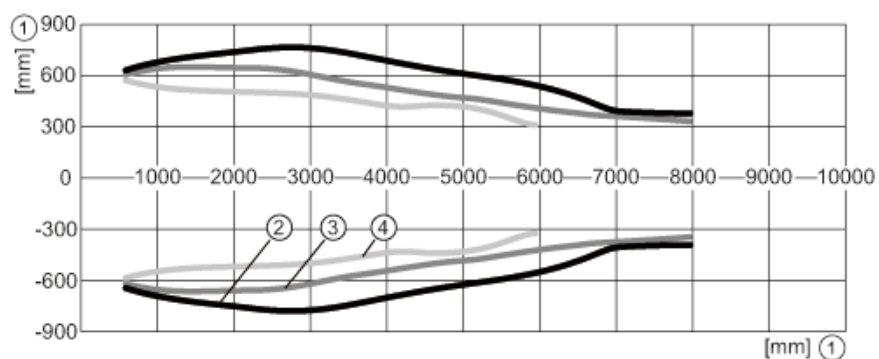
Разъем: 1 x M12



Соединение



диаграммы и графики



- 1: Расстояние
- 2: Стандартный звуковой конус
- 3: Средний звуковой конус
- 4: Узкий звуковой конус