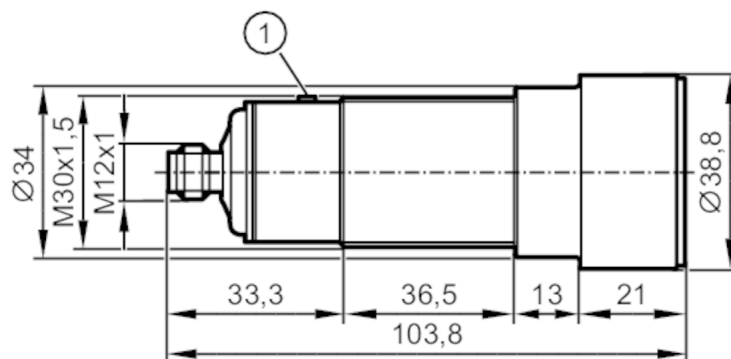


# UIT514



## ультразвуковой датчик диффузного отражения

UIA06000F2KG/US



1 Кнопка обучения "Teach"



### Электронные данные

Рабочее напряжение [V]	10...30 DC
Потребление тока [mA]	< 30
Класс защиты	III
Защита от переплюсовки	да
Время задержки включения питания [s]	< 0,3
Преобразователь частоты [kHz]	75

### Входы/выходы

Количество входов и выходов	Количество цифровых выходов: 1; Количество аналоговых выходов: 1
-----------------------------	--

### Выходы

Общее количество выходов	2
Электрическое исполнение	NPN
Количество цифровых выходов	1
Функция выходного сигнала	нормально открытый / нормально закрытый; (параметризуемый)
Макс. падение напряжения коммутационного выхода DC [V]	2,2
Постоянный ток нагрузки коммутационного выхода DC [mA]	100
Частота переключения DC [Hz]	1
Количество аналоговых выходов	1
Аналоговый выход по напряжению [V]	0...10
Мин. сопротивление нагрузки [Ω]	3000
Защита от короткого замыкания	да
Защита от перегрузок по току	да

# UIT514



## ультразвуковой датчик диффузного отражения

UIA06000F2KG/US

Диапазон контроля		
Диапазон срабатывания [mm]	6000	
Слепая зона [mm]	350	
Цилиндрический угол обзора [°]	18; (±2)	
Макс. отклонение от 90° угла датчик/объект [°]	± 4	
Точность/ погрешность		
Примечания о точности / отклонении	The indicated values are reached after a warm-up time of min. 20 minutes	
Температурная компенсация	да	
Гистерезис [%]	1	
Смещение точки переключения [%]	-5...5	
Отклонение от линейности аналогового выхода [%]	1	
Повторяемость	1	
Разрешение [mm]	3	
Время реакции		
Время отклика [ms]	< 600	
Условия эксплуатации		
Температура окружающей среды [°C]	-20...70	
Температура хранения [°C]	-30...80	
Степень защиты	IP 67	
Испытания / одобрения		
ЭМС	EN 61000-4-2 ESD	4 kV CD / пластмасса 8 kV AD / Металл
	EN 61000-4-3 ВЧ излучение	3 V/m
	EN 61000-4-4 Burst	2 kV
	EN 61000-4-6 ВЧ проводимость	3 V
	EN 55011	класс А
Виброустойчивость	EN 60068-2-6 Fc	(10-55) Hz 1 мм амплитуда, период колебаний 5 мин., 30 мин. в зависимости от оси при резонансе или 55 Гц
Ударопрочность	EN 60068-2-27 Ea	30 г 11 мс полусинуса; 3 удара в каждом направлении по 3 координатным осям
MTTF [годы]		114
Механические данные		
Вес [g]		242
Корпус		Резьбовой корпус
Размеры [mm]		M30 x 1 / L = 36,5
Обозначение резьбы		M30 x 1
материал		нерж. сталь (1.4404 / 316L); PA (полиамид); эпоксидная керамика
Длина [mm]		103,8

# UIT514



## ультразвуковой датчик диффузного отражения

UIA06000F2KG/US

### Дисплеи / Элементы управления

Дисплей	Состояние выхода	2 светодиода, жёлтый
	эхо	1 светодиод, зелёный
Функция обучения		да

### Принадлежности

Принадлежности (поставляются в комплекте)	крепежные гайки: 2, нерж.сталь
---	--------------------------------

### Примечания

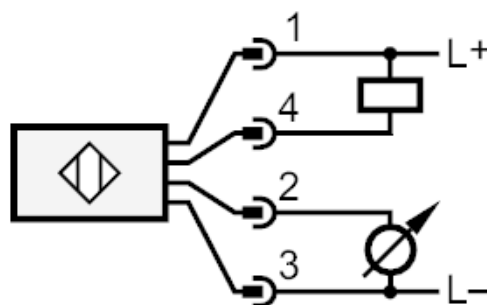
Упаковочная величина	1 шт.
----------------------	-------

### электрическое подключение

Разъем: 1 x M12

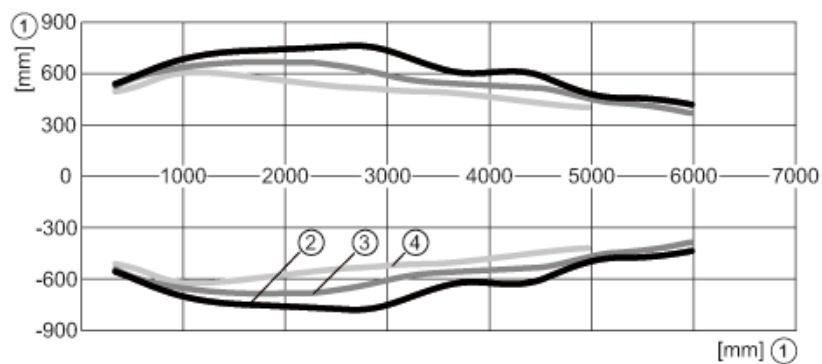


### Соединение





### диаграммы и графики



- 1 Расстояние
- 2 Стандартный звуковой конус
- 3 Средний звуковой конус
- 4 Узкий звуковой конус