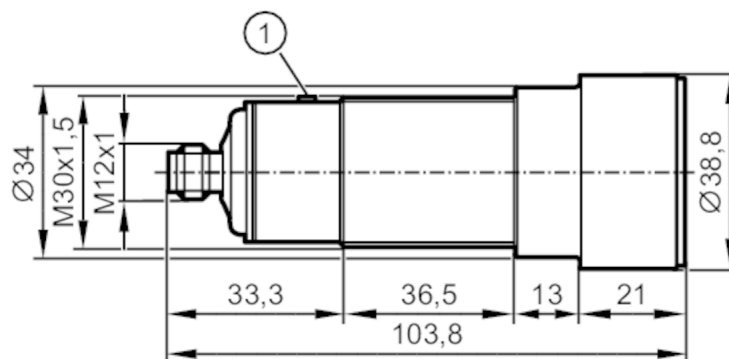


UIT512



ультразвуковой датчик диффузного отражения

UIA06000HOKG/US



1 Кнопка обучения "Teach"



Электронные данные

Рабочее напряжение [V]	10...30 DC
Потребление тока [mA]	< 30
Класс защиты	III
Защита от переплюсовки	да
Время задержки включения питания [s]	< 0,3
Преобразователь частоты [kHz]	75

Входы/выходы

Количество входов и выходов	Количество цифровых выходов: 2
-----------------------------	--------------------------------

Выходы

Общее количество выходов	2
Электрическое исполнение	NPN
Количество цифровых выходов	2
Функция выходного сигнала	нормально открытый / нормально закрытый; (параметризуемый)
Макс. падение напряжения коммутационного выхода DC [V]	2,2
Постоянный ток нагрузки коммутационного выхода DC [mA]	100
Частота переключения DC [Hz]	1
Защита от короткого замыкания	да
Защита от перегрузок по току	да

UIT512



ультразвуковой датчик диффузного отражения

UIA06000HOKG/US

Диапазон контроля		
Диапазон срабатывания	[mm]	6000
Слепая зона	[mm]	350
Цилиндрический угол обзора	[°]	18; (±2)
Макс. отклонение от 90° угла датчик/объект	[°]	± 4
Точность/ погрешность		
Примечания о точности / отклонении	The indicated values are reached after a warm-up time of min. 20 minutes	
Температурная компенсация		да
Гистерезис	[%]	1
Смещение точки переключения	[%]	-5...5
Повторяемость		1
Разрешение	[mm]	3
Время реакции		
Время отклика	[ms]	500
Условия эксплуатации		
Температура окружающей среды	[°C]	-20...70
Температура хранения	[°C]	-30...80
Степень защиты		IP 67
Испытания / одобрения		
ЭМС	EN 61000-4-2 ESD	4 kV CD / пластмасса 8 kV AD / Металл
	EN 61000-4-3 ВЧ излучение	3 V/m
	EN 61000-4-4 Burst	2 kV
	EN 61000-4-6 ВЧ проводимость	3 V
	EN 55011	класс А
Виброустойчивость	EN 60068-2-6 Fc	(10-55) Hz 1 мм амплитуда, период колебаний 5 мин., 30 мин. в зависимости от оси при резонансе или 55 Гц
Ударопрочность	EN 60068-2-27 Ea	30 г 11 мс полусинуса; 3 удара в каждом направлении по 3 координатным осям
MTTF	[годы]	143
Механические данные		
Вес	[g]	241
Корпус		Резьбовой корпус
Размеры	[mm]	M30 x 1 / L = 36,5
Обозначение резьбы		M30 x 1
материал		нерж. сталь (1.4404 / 316L); ПА (полиамид); эпоксидная керамика
Длина	[mm]	103,8

UIT512



ультразвуковой датчик диффузного отражения

UIA06000HOKGIUS

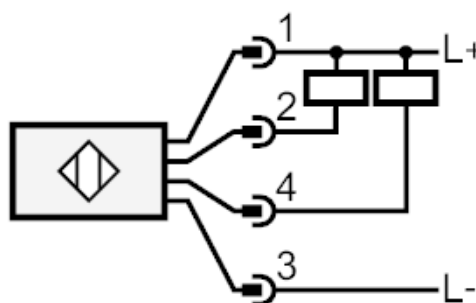
Дисплеи / Элементы управления		
Дисплей	Состояние выхода	2 светодиода, жёлтый
	эхо	1 светодиод, зелёный
Функция обучения		да
Принадлежности		
Принадлежности (поставляются в комплекте)		крепежные гайки: 2, нерж.сталь
Примечания		
Примечания		
Упаковочная величина		1 шт.

электрическое подключение

Разъем: 1 x M12

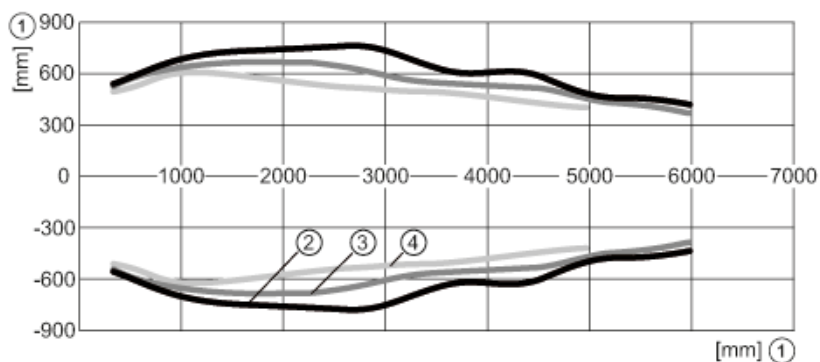


Соединение





диаграммы и графики



- 1 Расстояние
- 2 Стандартный звуковой конус
- 3 Средний звуковой конус
- 4 Узкий звуковой конус