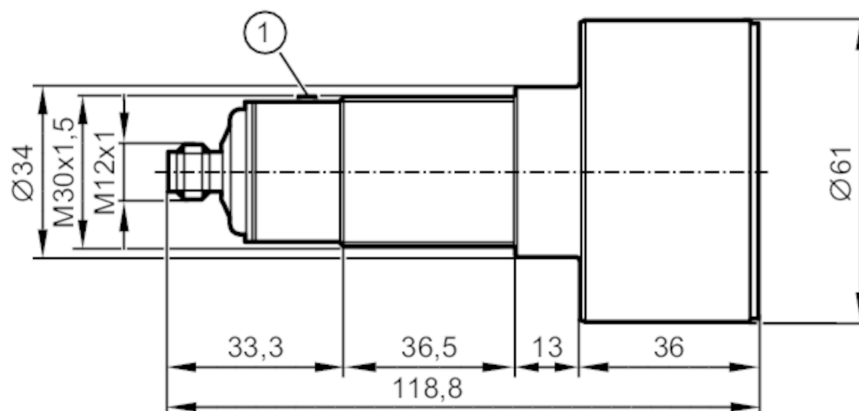


UIT508



ультразвуковой датчик диффузного отражения

UIA08000E2KG/IO-Link/US



1 Кнопка обучения "Teach"



Электронные данные

Рабочее напряжение [V]	10...30 DC
Потребление тока [mA]	< 30
Класс защиты	III
Защита от переплюсовки	да
Время задержки включения питания [s]	< 0,3
Преобразователь частоты [kHz]	40

Входы/выходы

Количество входов и выходов	Количество цифровых выходов: 1; Количество аналоговых выходов: 1
-----------------------------	--



ультразвуковой датчик диффузного отражения

UIA08000E2KG/IO-Link/US

Выходы	
Общее количество выходов	2
Электрическое исполнение	PNP
Количество цифровых выходов	1
Функция выходного сигнала	нормально открытый / нормально закрытый; (параметризуемый)
Макс. падение напряжения коммутационного выхода DC [V]	2,2
Постоянный ток нагрузки коммутационного выхода DC [mA]	100
Частота переключения DC [Hz]	1
Количество аналоговых выходов	1
Аналоговый выход по напряжению [V]	0...10
Мин. сопротивление нагрузки [Ω]	3000
Защита от короткого замыкания	да
Защита от перегрузок по току	да
Диапазон контроля	
Диапазон срабатывания [mm]	8000
Слепая зона [mm]	600
Цилиндрический угол обзора [°]	10; (±2)
Макс. отклонение от 90° угла датчик/объект [°]	± 4
Точность/ погрешность	
Примечания о точности / отклонении	The indicated values are reached after a warm-up time of min. 20 minutes
Температурная компенсация	да
Гистерезис [%]	1
Смещение точки переключения [%]	-5...5
Отклонение от линейности аналогового выхода [%]	1
Повторяемость	1
Разрешение [mm]	3
Время реакции	
Время отклика [ms]	< 600; (Аналоговый выход)



ультразвуковой датчик диффузного отражения

UIA08000E2KG/IO-Link/US

интерфейсы		
Коммуникационный интерфейс	IO-Link	
Способ передачи	COM2 (38,4 kBaud)	
IO-Link проверка	1.1	
Стандарт SDCI	IEC 61131-9	
IO-Link ID прибора	1101 d / 00 04 4D h	
Профили	Smart Sensor: Device Identification; Multi-channel, two setpoint switching sensor, type 0 Generic Profiled Sensor; Process Data Variable; Device Diagnosis; Teach Channel	
SIO режим	да	
Нужный тип порта	A	
Миним.время рабочего цикла [ms]	3,2	
Условия эксплуатации		
Температура окружающей среды [°C]	-20...70	
Температура хранения [°C]	-30...80	
Степень защиты	IP 67	
Испытания / одобрения		
ЭМС	EN 61000-4-2 ESD	4 kV CD / пластмасса 8 kV AD / Металл
	EN 61000-4-3 ВЧ излучение	3 V/m
	EN 61000-4-4 Burst	2 kV
	EN 61000-4-6 ВЧ проводимость	3 V
	EN 55011	класс А
Виброустойчивость	EN 60068-2-6 Fc	(10-55) Hz 1 мм амплитуда, период колебаний 5 мин., 30 мин. в зависимости от оси при резонансе или 55 Гц
Ударопрочность	EN 60068-2-27 Ea	30 г 11 мс полусинуса; 3 удара в каждом направлении по 3 координатным осям
MTTF [годы]	111	
Механические данные		
Вес [g]	443,5	
Корпус	Резьбовой корпус	
Размеры [mm]	M30 x 1 / L = 36,5	
Обозначение резьбы	M30 x 1	
материал	нерж. сталь (1.4404 / 316L); PA (полиамид); эпоксидная керамика	
Длина [mm]	118,8	
Дисплей / Элементы управления		
Дисплей	Состояние выхода	2 светодиод, жёлтый
	эхо	1 светодиод, зелёный
Функция обучения	да	
Принадлежности		
Принадлежности (поставляются в комплекте)	крепежные гайки: 2, нерж.сталь	
Примечания		
Упаковочная величина	1 шт.	

ультразвуковой датчик диффузного отражения

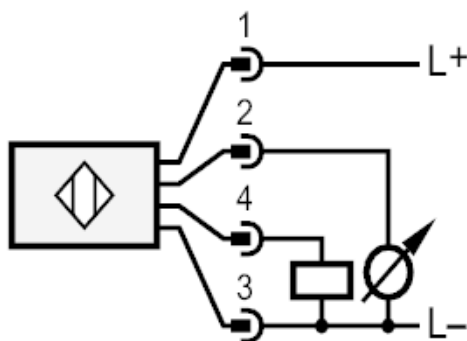
UIA08000E2KG/IO-Link/US

электрическое подключение

Разъем: 1 x M12



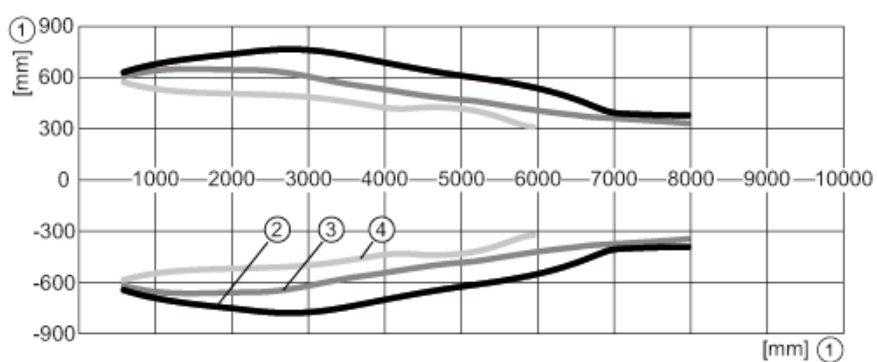
Соединение



4

IO-Link

диаграммы и графики



- 1 Расстояние
- 2 Стандартный звуковой конус
- 3 Средний звуковой конус
- 4 Узкий звуковой конус