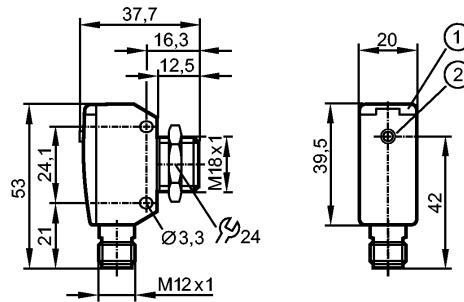




UGT590

UGQ01200F1KG/US

Ultraschallsensoren



- 1: Светодиоды
- 2: Кнопка обучения "Teach"



Характеристики

Ultraschall-Reflextaster

Cube

Электрический разъём

Функция обучения

Электронные данные

Электрическое исполнение		DC NPN
Рабочее напряжение [V]		10...30 DC
Потребление тока [mA]		< 35
Класс защиты		III
Защита от переплюсовки		да
готовность к работе после подключения питания [s]		0,1
Wandlerfrequenz [kHz]		200

Входы

Teach	да
-------	----

Выходы

Выход		1 x Н.О./ Н.З. программируемый + 1 x выход по току
Номинальный ток [mA]		100
Падение напряжения [V]		2,2
Защита от короткого замыкания		да
Защита от перегрузок по току		да
Аналоговый выход		
токовый выход [mA]		4...20
Наиб.нагрузка [Ω]		500
Частота переключения [Hz]		5

Диапазон контроля

Расстояние срабатывания [mm]		1200
Blindzone [mm]		80

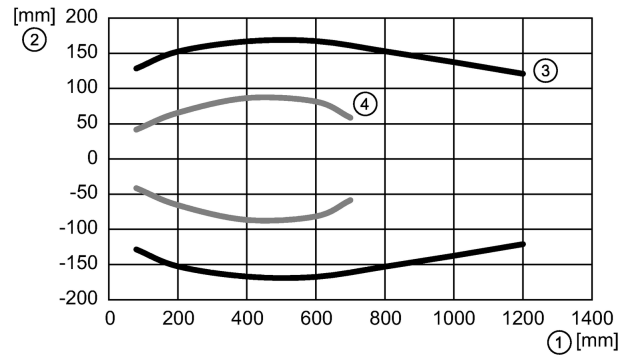


UGT590

UGQ01200F1KG/US

Ultraschallsensoren

Анспрехкриве



1: Distanz; 2: Schallkeule; 3: Target 200 x 200 mm; 4: Target Ø 25 mm

апертурный угол	[°]	± 8
Max. Abweichung vom 90° Winkel Sensor/Objekt	[°]	± 4

Точность/ погрешность

Ссылка	Die angegebenen Werte werden nach einer Aufwärmzeit von ≥ 20 Minuten erreicht	
Temperaturkompensation		да
Гистерезис	[%]	< 1
Смещение точки переключения	[%]	± 2
Отклонение от линейности	[%]	≤ 1
Разрешение	[mm]	3
Повторяемость	[%]	< 0,7

Условия эксплуатации

Температура окружающей среды	[°C]	-20...70
Степень защиты		IP 67

Испытания / одобрения

Электромагнитная совместимость	EN 61000-4-2 ESD:	4 kV CD / пластмасса 8 kV AD / Металл
	EN 61000-4-3 ВЧ излучение:	3 V/m
	EN 61000-4-4 Всплеск:	2 kV
	EN 61000-4-6 ВЧ проводимость:	3 V
	EN 55011:	класс A
Виброустойчивость		(10-55) Hz 1 мм амплитуда, период колебаний 5 мин., 30 мин. в зависимости от оси при резонансе или 55 Гц
	EN 60068-2-6 Fc	
Ударопрочность	EN 60068-2-27 Ea	да

Механические данные

Материал	1.4542; PBT (полибутилентерефталат); полиамид; Epoxid-Glaskeramik	
Вес	[kg]	0,095

Дисплей / Элементы управления

Индикация	Состояние выхода 1 светодиод желтый Echo LED 1 светодиод зелёный	
-----------	---------------------------------------------------------------------	--

электрическое подключение

Электрическое подсоединение	Разъём M12	
-----------------------------	------------	--

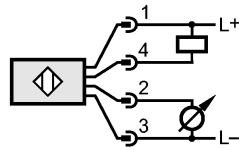
Назначение жил кабеля при подключении



UGT590

UGQ01200F1KG/US

Ultraschallsensoren



Принадлежности

Принадлежности (входят в комплект)

1 гайка из нержавеющей стали

Примечания

Примечания

Напряжение питания "supply class 2" согласно cULus

Упаковочная величина [штука]

1

ifm electronic gmbh • Адрес : Friedrichstraße 1 • 45128 Essen — Компания оставляет за собой право вносить изменения без предварительного уведомления! — SU — UGT590 — 09.02.2016