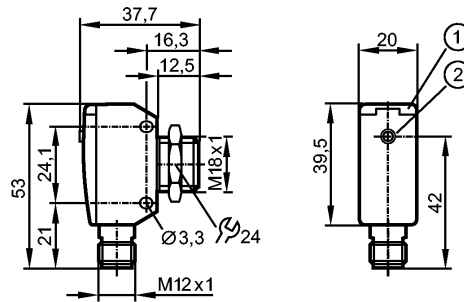




UGT586

UGQ00300F1KG/US

Ultraschallsensoren



- 1: Светодиоды
- 2: Кнопка обучения "Teach"



Характеристики

Ultraschall-Reflex-taster

Cube

Электрический разъём

Функция обучения

Электронные данные

Электрическое исполнение		DC NPN
Рабочее напряжение [V]		10...30 DC
Потребление тока [mA]		< 35
Класс защиты		III
Защита от переплюсовки		да
готовность к работе после подключения питания [s]		0,1
Wandlerfrequenz [kHz]		300

Входы

Teach		да
-------	--	----

Выходы

Выход		1 x Н.О./ Н.З. программируемый + 1 x выход по току
Номинальный ток [mA]		100
Падение напряжения [V]		2,2
Защита от короткого замыкания		да
Защита от перегрузок по току		да
Аналоговый выход		
токовый выход [mA]		4...20
Наиб.нагрузка [Ω]		500
Частота переключения [Hz]		8

Диапазон контроля

Расстояние срабатывания [mm]		300
Blindzone [mm]		40

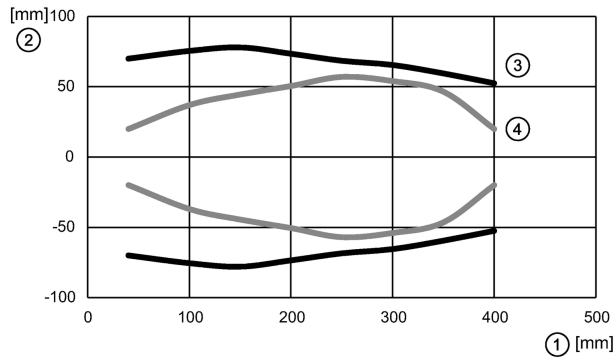


UGT586

UGQ00300F1KG/US

Ultraschallsensoren

Анспрехкүрве



1: Distanz; 2: Schallkeule; 3: Target 100 x 100 mm; 4: Target Ø 25 mm

апертурный угол	[°]	± 7
Max. Abweichung vom 90° Winkel Sensor/Objekt	[°]	± 4

Точность / погрешность

Ссылка	Die angegebenen Werte werden nach einer Aufwärmzeit von ≥ 20 Minuten erreicht	
Temperaturkompensation		да
Гистерезис	[%]	< 1
Смещение точки переключения	[%]	± 2
Отклонение от линейности	[%]	≤ 1
Разрешение	[mm]	3
Повторяемость	[%]	< 0,7

Условия эксплуатации

Температура окружающей среды	[°C]	-20...70
Степень защиты		IP 67

Испытания / одобрения

Электромагнитная совместимость	EN 61000-4-2 ESD: EN 61000-4-3 ВЧ излучение: EN 61000-4-4 Всплеск: EN 61000-4-6 ВЧ проводимость: EN 55011:	4 kV CD / пластмасса 8 kV AD / Металл 3 V/m 2 kV 3 V класс A
Виброустойчивость	EN 60068-2-6 Fc	(10-55) Hz 1 мм амплитуда, период колебаний 5 мин., 30 мин. в зависимости от оси при резонансе или 55 Гц
Ударопрочность	EN 60068-2-27 Ea	да

Механические данные

Материал	1.4542; PBT (полибутилентерефталат); полиамид; Epoxid-Glaskeramik	
Вес	[kg]	0,095

Дисплеи / Элементы управления

Индикация	Состояние выхода 1 светодиод желтый Echo LED 1 светодиод зелёный	
-----------	---	--

электрическое подключение

Электрическое подсоединение	Разъём M12	
-----------------------------	------------	--

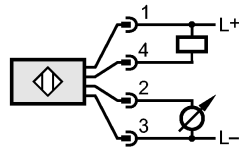
Назначение жил кабеля при подключении



UGT586

UGQ00300F1KG/US

Ultraschallsensoren



Принадлежности

Принадлежности (входят в комплект)	1 гайка из нержавеющей стали
------------------------------------	------------------------------

Примечания

Примечания	Напряжение питания "supply class 2" согласно cULus
------------	--

Упаковочная величина	[штука]	1
----------------------	---------	---