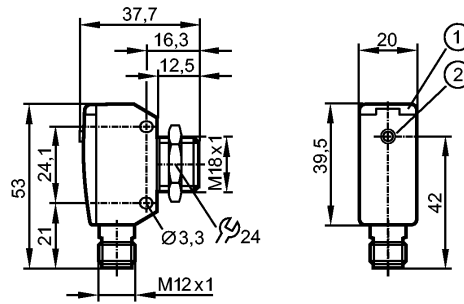




UGT584

UGQ01200E1KG/US

Ultraschallsensoren



- 1: Светодиоды
- 2: Кнопка обучения "Teach"



Характеристики

Ultraschall-Reflexfaster

Cube

Электрический разъём

Функция обучения

Электронные данные

Электрическое исполнение		DC PNP
Рабочее напряжение [V]		10...30 DC
Потребление тока [mA]		< 35
Класс защиты		III
Защита от переплюсовки		да
готовность к работе после подключения питания [s]		0,1
Wandlerfrequenz [kHz]		200

Входы

Teach		да
-------	--	----

Выходы

Выход		1 x Н.О./ Н.З. программируемый + 1 x выход по току
Номинальный ток [mA]		100
Падение напряжения [V]		2,2
Защита от короткого замыкания		да
Защита от перегрузок по току		да
Аналоговый выход		
токовый выход [mA]		4...20
Наиб.нагрузка [Ω]		500
Частота переключения [Hz]		5

Диапазон контроля

Расстояние срабатывания [mm]		1200
Blindzone [mm]		80

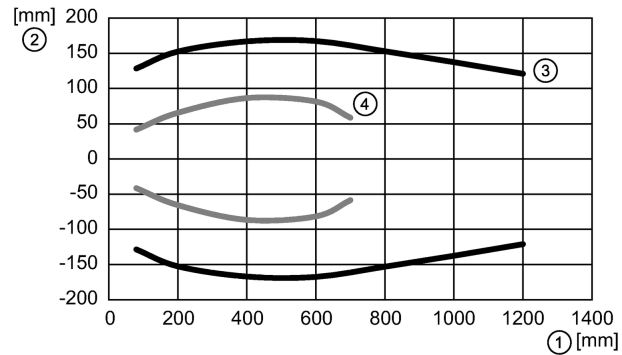


UGT584

UGQ01200E1KG/US

Ultraschallsensoren

Анспрехкврве



1: Distanz; 2: Schallkeule; 3: Target 200 x 200 mm; 4: Target Ø 25 mm

апертурный угол [°]	± 8
Max. Abweichung vom 90° Winkel Sensor/Objekt [°]	± 4

Точность/ погрешность

Ссылка	Die angegebenen Werte werden nach einer Aufwärmzeit von ≥ 20 Minuten erreicht	
Temperaturkompensation		да
Гистерезис [%]		< 1
Смещение точки переключения [%]		± 2
Отклонение от линейности [%]		≤ 1
Разрешение [mm]		3
Повторяемость [%]		< 0,7

Условия эксплуатации

Температура окружающей среды [°C]	-20...70
Степень защиты	IP 67

Испытания / одобрения

Электромагнитная совместимость	EN 61000-4-2 ESD: 4 kV CD / пластмасса 8 kV AD / Металл EN 61000-4-3 ВЧ излучение: 3 V/m EN 61000-4-4 Всплеск: 2 kV EN 61000-4-6 ВЧ проводимость: 3 V EN 55011: класс A
Виброустойчивость	(10-55) Hz 1 мм амплитуда, период колебаний 5 мин., 30 мин. в зависимости от оси при резонансе или 55 Гц EN 60068-2-6 Fc
Ударопрочность	EN 60068-2-27 Ea да

Механические данные

Материал	1.4542; PBT (полибутилентерефталат); полиамид; Epoxid-Glaskeramik
Вес [kg]	0,097

Дисплей / Элементы управления

Индикация	Состояние выхода 1 светодиод желтый Echo LED 1 светодиод зелёный
-----------	---

электрическое подключение

Электрическое подсоединение	Разъём M12
-----------------------------	------------

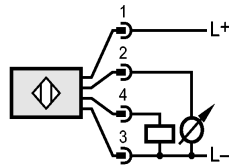
Назначение жил кабеля при подключении



UGT584

UGQ01200E1KG/US

Ultraschallsensoren



Принадлежности

Принадлежности (входят в комплект)	1 гайка из нержавеющей стали
------------------------------------	------------------------------

Примечания

Примечания	Напряжение питания "supply class 2" согласно cULus
------------	--

Упаковочная величина	[штука]	1
----------------------	---------	---