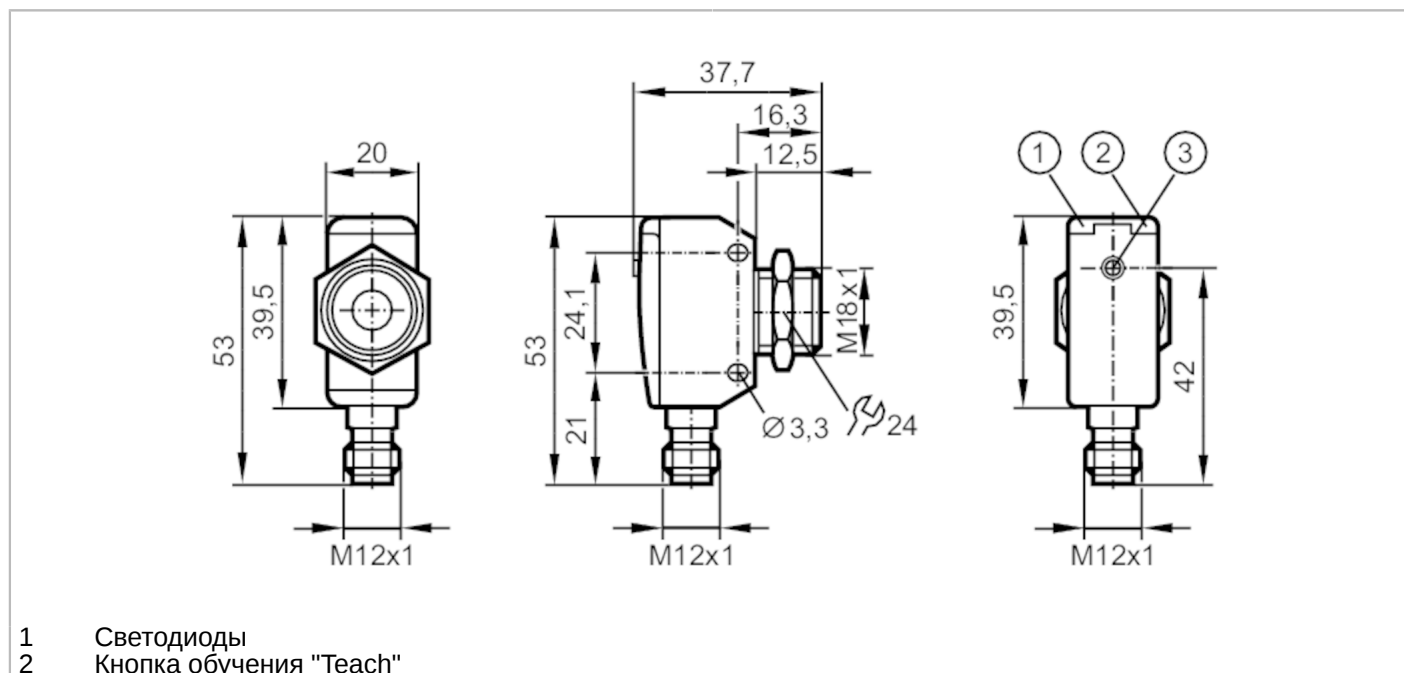


# UGT583



## Ультразвуковой датчик

UGQ00800E2KG/US



- 1 Светодиоды  
2 Кнопка обучения "Teach"



### Электронные данные

Рабочее напряжение [V]	10...30 DC; ("supply class 2" согласно cULus)
Потребление тока [mA]	< 35
Класс защиты	III
Защита от переплюсовки	да
Время задержки включения питания [s]	0,1
Преобразователь частоты [kHz]	230

### Входы/выходы

Количество входов и выходов	Количество цифровых выходов: 1; Количество аналоговых выходов: 1
-----------------------------	--



## Ультразвуковой датчик

UGQ00800E2KG/US

Выходы	
Общее количество выходов	2
Электрическое исполнение	PNP
Количество цифровых выходов	1
Функция выходного сигнала	нормально открытый / нормально закрытый; (параметризуемый)
Макс. падение напряжения коммутационного выхода DC [V]	2,2
Постоянный ток нагрузки коммутационного выхода DC [mA]	100
Частота переключения DC [Hz]	5
Количество аналоговых выходов	1
Аналоговый выход по напряжению [V]	0...10
Мин. сопротивление нагрузки [Ω]	3000
Защита от короткого замыкания	да
Защита от перегрузок по току	да
Диапазон контроля	
Диапазон срабатывания [mm]	60...800
Слепая зона [mm]	60
Цилиндрический угол обзора [°]	±7
Гистерезис диапазона обнаружения [mm]	< 1
Макс. отклонение от 90° угла датчик/объект [°]	± 4
Точность/ погрешность	
Примечания о точности / отклонении	The indicated values are reached after a warm-up time of min. 20 minutes
Температурная компенсация	да
Гистерезис [%]	< 1
Смещение точки переключения [%]	-2...2
Отклонение от линейности аналогового выхода [%]	≤ 1
Условия эксплуатации	
Температура окружающей среды [°C]	-20...70
Степень защиты	IP 67

# UGT583



## Ультразвуковой датчик

UGQ00800E2KG/US

Испытания / одобрения		
ЭМС	EN 61000-4-2 ESD	4 kV CD / пластмасса
		8 kV AD / Металл
	EN 61000-4-3 ВЧ излучение	3 V/m
	EN 61000-4-4 Burst	2 kV
	EN 61000-4-6 ВЧ проводимость	3 V
	EN 55011	класс А
Виброустойчивость	EN 60068-2-6 Fc	(10-55) Hz 1 мм амплитуда, период колебаний 5 мин., 30 мин. в зависимости от оси при резонансе или 55 Гц
Ударпрочность	EN 60068-2-27 Ea	да
MTTF [годы]		191

Механические данные		
Вес [g]		97,5
Корпус		Прямоугольный
Размеры [mm]		M18 x 1
Обозначение резьбы		M18 x 1
материал		1.4542 (17-4 PH / 630); PBT (полибутилентерэфталат); PA (полиамид); эпоксидная керамика

Дисплей / Элементы управления		
Дисплей	Состояние выхода	1 светодиод, жёлтый
	эхо	1 светодиод, зелёный

Принадлежности		
Принадлежности (поставляются в комплекте)		крепежные гайки: 1, нерж.сталь

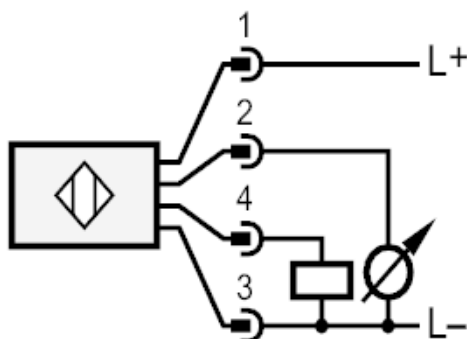
Примечания		
Примечания		Напряжение питания "supply class 2" согласно cULus
Упаковочная величина		1 шт.

### электрическое подключение

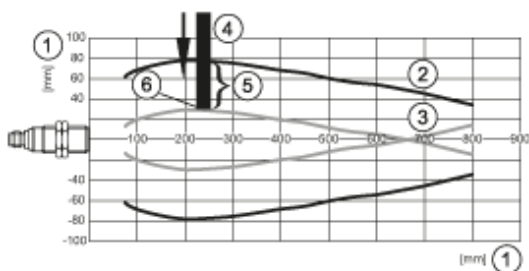
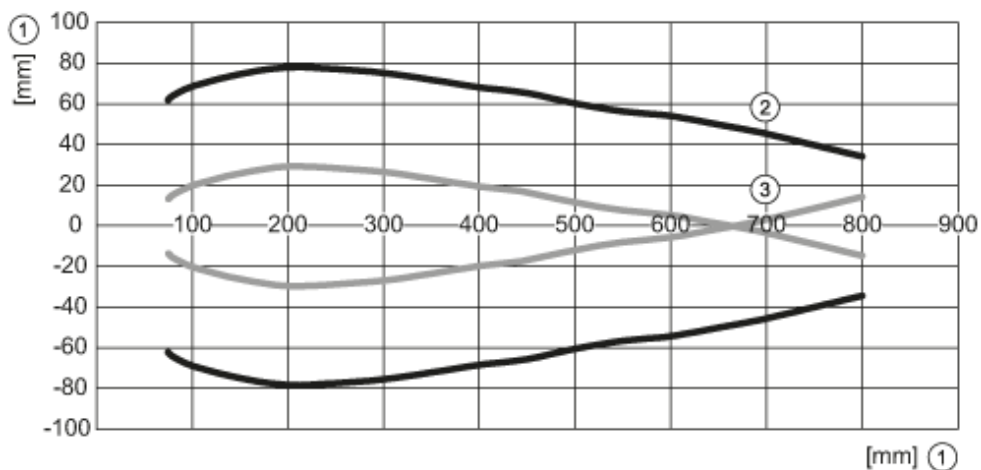
Разъем: 1 x M12



### Соединение



### диаграммы и графики



- 1: Расстояние
- 2: Диапазон контроля
- 3: график при включении / выключении
- 4: Мишень 100 x 100 mm
- 5: 50% от объекта в зоне обнаружения
- 6: Порог срабатывания выхода