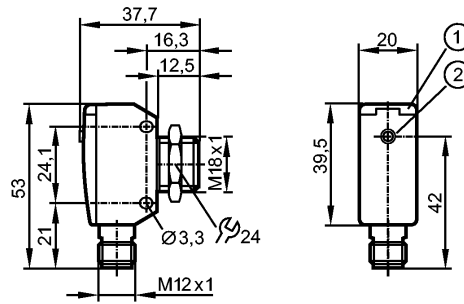




# UGT582

UGQ00800E1KG/US

Ultraschallsensoren



- 1: Светодиоды
- 2: Кнопка обучения "Teach"



## Характеристики

Ultraschall-Reflexfaster

Cube

Электрический разъём

Функция обучения

## Электронные данные

Электрическое исполнение		DC PNP
Рабочее напряжение [V]		10...30 DC
Потребление тока [mA]		< 35
Класс защиты		III
Защита от переплюсовки		да
готовность к работе после подключения питания [s]		0,1
Wandlerfrequenz [kHz]		230

## Входы

Teach	да
-------	----

## Выходы

Выход		1 x Н.О./ Н.З. программируемый + 1 x выход по току
Номинальный ток [mA]		100
Падение напряжения [V]		2,2
Защита от короткого замыкания		да
Защита от перегрузок по току		да
Аналоговый выход		
токовый выход [mA]		4...20
Наиб.нагрузка [Ω]		500
Частота переключения [Hz]		5

## Диапазон контроля

Расстояние срабатывания [mm]		800
Blindzone [mm]		60



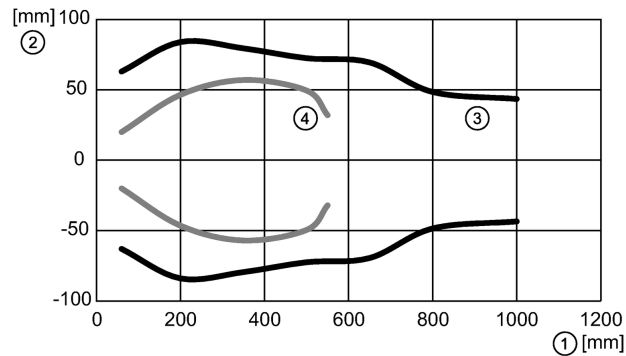
# UGT582

UGQ00800E1KG/US



Ultraschallsensoren

Анспрехкврве



1: Distanz; 2: Schallkeule; 3: Target 100 x 100 mm; 4: Target Ø 25 mm

апертурный угол [°]	± 7
Max. Abweichung vom 90° Winkel Sensor/Objekt [°]	± 4

### Точность/ погрешность

Ссылка	Die angegebenen Werte werden nach einer Aufwärmzeit von ≥ 20 Minuten erreicht
Temperaturkompensation	да
Гистерезис [%]	< 1
Смещение точки переключения [%]	± 2
Отклонение от линейности [%]	≤ 1
Разрешение [mm]	3
Повторяемость [%]	< 0,7

### Условия эксплуатации

Температура окружающей среды [°C]	-20...70
Степень защиты	IP 67

### Испытания / одобрения

Электромагнитная совместимость	EN 61000-4-2 ESD: 4 kV CD / пластмасса 8 kV AD / Металл EN 61000-4-3 ВЧ излучение: 3 V/m EN 61000-4-4 Всплеск: 2 kV EN 61000-4-6 ВЧ проводимость: 3 V EN 55011: класс A
Виброустойчивость	(10-55) Hz 1 мм амплитуда, период колебаний 5 мин., 30 мин. в зависимости от оси при резонансе или 55 Гц EN 60068-2-6 Fc
Ударопрочность	EN 60068-2-27 Ea да

### Механические данные

Материал	1.4542; PBT (полибутилентерефталат); полиамид; Epoxid-Glaskeramik
Вес [kg]	0,095

### Дисплей / Элементы управления

Индикация	Состояние выхода 1 светодиод желтый Echo LED 1 светодиод зелёный
-----------	---

### электрическое подключение

Электрическое подсоединение	Разъём M12
-----------------------------	------------

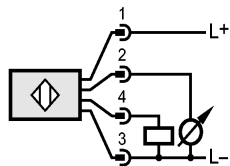
Назначение жил кабеля при подключении



# UGT582

UGQ00800E1KG/US

Ultraschallsensoren



## Принадлежности

Принадлежности (входят в комплект)

1 гайка из нержавеющей стали

## Примечания

Примечания

Напряжение питания "supply class 2" согласно cULus

Упаковочная величина [штука]

1

ifm electronic gmbh • Адрес : Friedrichstraße 1 • 45128 Essen — Компания оставляет за собой право вносить изменения без предварительного уведомления! — SU — UGT582 — 09.02.2016