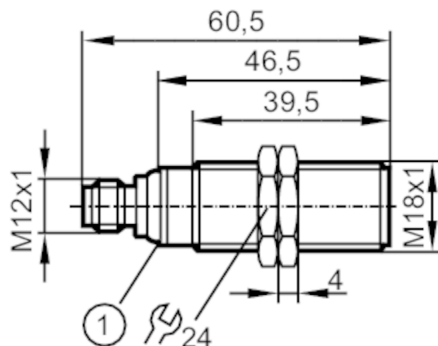


# UGT526



## Ультразвуковой датчик

UGB01200EOKG/IO-Link/US



1 Светодиоды



### Электронные данные

Рабочее напряжение [V]	10...30 DC; ("supply class 2" согласно cULus)
Потребление тока [mA]	< 35
Класс защиты	III
Защита от переплюсовки	да
Время задержки включения питания [s]	0,1
Преобразователь частоты [kHz]	230

### Входы/выходы

Количество входов и выходов	Количество цифровых выходов: 1
-----------------------------	--------------------------------

### Входы

Вход синхронизации	нет
Мультиплексный вход	нет

### Выходы

Общее количество выходов	1
Электрическое исполнение	PNP
Количество цифровых выходов	1
Функция выходного сигнала	нормально открытый / нормально закрытый; (параметризуемый)
Макс. падение напряжения коммутационного выхода DC [V]	2,2
Постоянный ток нагрузки коммутационного выхода DC [mA]	100
Частота переключения DC [Hz]	5
Защита от короткого замыкания	да
Защита от перегрузок по току	да

# UGT526



## Ультразвуковой датчик

UGB01200EOKG/IO-Link/US

Диапазон контроля		
Диапазон срабатывания	[mm]	80...1200
Слепая зона	[mm]	80
Цилиндрический угол обзора	[°]	7; ( $\pm 2$ )
Гистерезис диапазона обнаружения	[mm]	< 1
Макс. отклонение от 90° угла датчик/объект	[°]	$\pm 4$
Точность/ погрешность		
Примечания о точности / отклонении		Указанные значения достигаются после разогрева в течение мин. 20 минут
Температурная компенсация		да
Гистерезис	[%]	< 1
Смещение точки переключения	[%]	-2,5...2,5
Отклонение от линейности аналогового выхода	[%]	< 1
Интерфейсы		
Коммуникационный интерфейс		IO-Link
Способ передачи		COM2 (38,4 kBaud)
IO-Link проверка		1.1
Стандарт SDCI		IEC 61131-9
IO-Link ID прибора		891 d / 00 03 7b h
Профили		Smart Sensor: Process Data Variable; Device Identification
SIO режим		да
Нужный тип порта		A
Миним. время рабочего цикла	[ms]	16
Условия эксплуатации		
Температура окружающей среды	[°C]	-20...70
Степень защиты		IP 67
Испытания / одобрения		
ЭМС	EN 61000-4-2 ESD	4 kV CD / пластмасса
		8 kV AD / Металл
	EN 61000-4-3 ВЧ излучение	3 V/m
	EN 61000-4-4 Burst	2 kV
	EN 61000-4-6 ВЧ проводимость	3 V
	EN 55011	класс А
Виброустойчивость	EN 60068-2-6 Fc	(10-55) Hz 1 мм амплитуда, период колебаний 5 мин., 30 мин. в зависимости от оси при резонансе или 55 Гц
Ударопрочность	EN 60068-2-27 Ea	да
MTTF	[годы]	231

# UGT526



## Ультразвуковой датчик

UGB01200EOKG/IO-Link/US

Механические данные	
Вес [g]	80,5
Корпус	Резьбовой корпус
Размеры [mm]	M18 x 1 / L = 60,5
Обозначение резьбы	M18 x 1
Материал	нерж. сталь (1.4404 / 316L); PA (полиамид); эпоксидная керамика

Дисплеи / Элементы управления		
Дисплей	Состояние выхода	1 светодиод, жёлтый
	эхо	1 светодиод, зелёный

Принадлежности	
Принадлежности (поставляются в комплекте)	крепежные гайки: 2, нерж.сталь

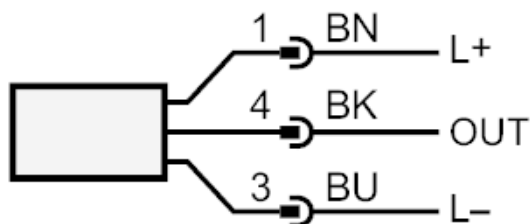
Примечания	
Примечания	Напряжение питания "supply class 2" согласно cULus
Упаковочная величина	1 шт.

### электрическое подключение

Разъем: 1 x M12

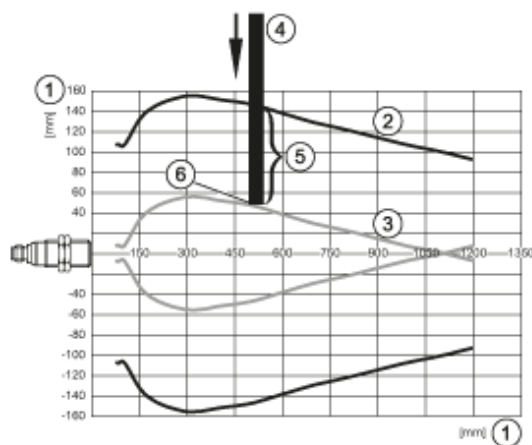
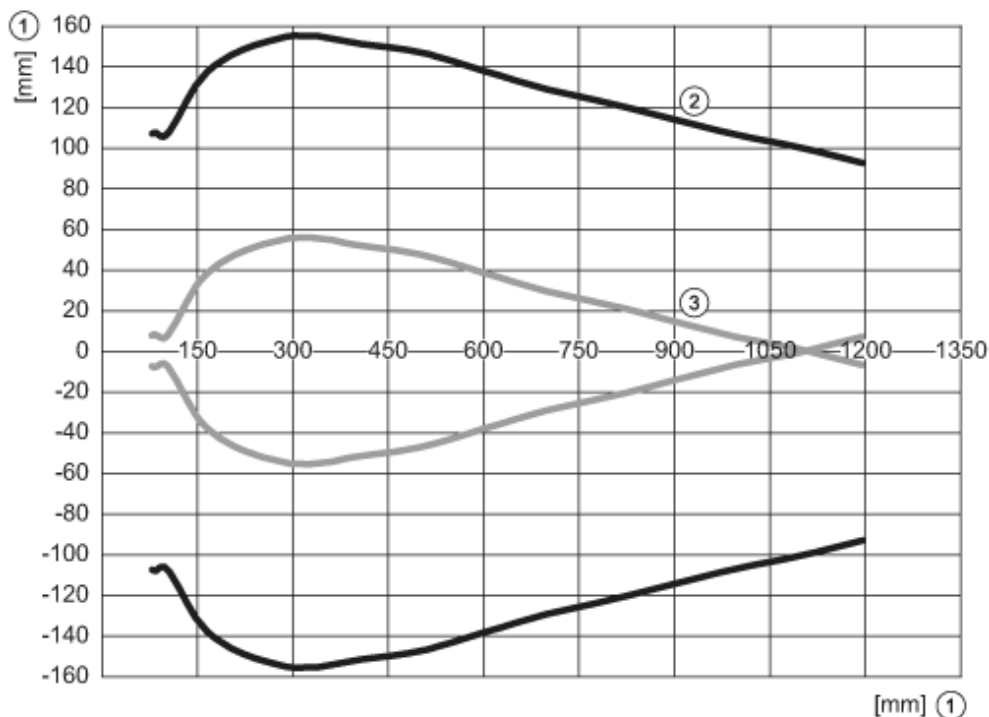


### Соединение



OUT: Коммутационный выход / IO-Link

### диаграммы и графики



- 1: Расстояние
- 2: Диапазон контроля
- 3: график при включении / выключении
- 4: Мишень 200 x 200 mm
- 5: 50% от объекта в зоне обнаружения
- 6: Порог срабатывания выхода