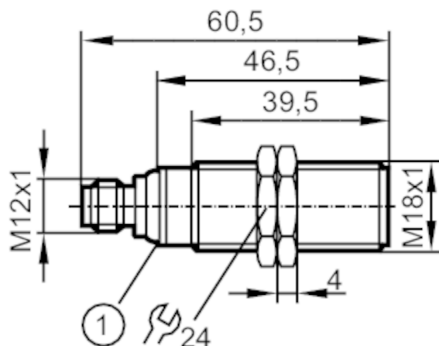


UGT522



Ультразвуковой датчик

UGB00800FOK/US



1 Светодиоды



Электронные данные

Рабочее напряжение [V]	10...30 DC; ("supply class 2" согласно cULus)
Потребление тока [mA]	< 35
Класс защиты	III
Защита от переплюсовки	да
Время задержки включения питания [s]	0,1
Преобразователь частоты [kHz]	230

Входы/выходы

Количество входов и выходов	Количество цифровых выходов: 1
-----------------------------	--------------------------------

Входы

Вход синхронизации	нет
Мультиплексный вход	нет

Выходы

Общее количество выходов	1
Электрическое исполнение	NPN
Количество цифровых выходов	1
Функция выходного сигнала	нормально открытый / нормально закрытый; (параметризуемый)
Макс. падение напряжения коммутационного выхода DC [V]	2,2
Постоянный ток нагрузки коммутационного выхода DC [mA]	100
Частота переключения DC [Hz]	5
Защита от короткого замыкания	да
Защита от перегрузок по току	да

UGT522



Ультразвуковой датчик

UGB00800FOKG/US

Диапазон контроля		
Диапазон срабатывания	[mm]	60...800
Слепая зона	[mm]	60
Цилиндрический угол обзора	[°]	7; (±2)
Гистерезис диапазона обнаружения	[mm]	< 1
Макс. отклонение от 90° угла датчик/объект	[°]	± 4
Точность/ погрешность		
Примечания о точности / отклонении	Указанные значения достигаются после разогрева в течение 20 минут.	
Температурная компенсация		да
Гистерезис	[%]	< 1
Смещение точки переключения	[%]	-2,5...2,5
Отклонение от линейности аналогового выхода	[%]	< 1
Условия эксплуатации		
Температура окружающей среды	[°C]	-20...70
Степень защиты		IP 67
Испытания / одобрения		
ЭМС	EN 61000-4-2 ESD	4 kV CD / пластмасса 8 kV AD / Металл
	EN 61000-4-3 ВЧ излучение	3 V/m
	EN 61000-4-4 Burst	2 kV
	EN 61000-4-6 ВЧ проводимость	3 V
	EN 55011	класс А
Виброустойчивость	EN 60068-2-6 Fc	(10-55) Hz 1 мм амплитуда, период колебаний 5 мин., 30 мин. в зависимости от оси при резонансе или 55 Гц
Ударопрочность	EN 60068-2-27 Ea	да
MTTF	[годы]	213
Механические данные		
Вес	[g]	80
Корпус		Резьбовой корпус
Размеры	[mm]	M18 x 1 / L = 60,5
Обозначение резьбы материал		M18 x 1 нерж. сталь (1.4404 / 316L); ПА (полиамид); эпоксидная керамика
Дисплей / Элементы управления		
Дисплей	Состояние выхода	1 светодиод, жёлтый
	эхо	1 светодиод, зелёный
Принадлежности		
Принадлежности (поставляются в комплекте)	крепежные гайки: 2, нерж.сталь	

UGT522



Ультразвуковой датчик

UGB00800FOKG/US

Примечания

Примечания

Напряжение питания "supply class 2" согласно cULus

Упаковочная величина

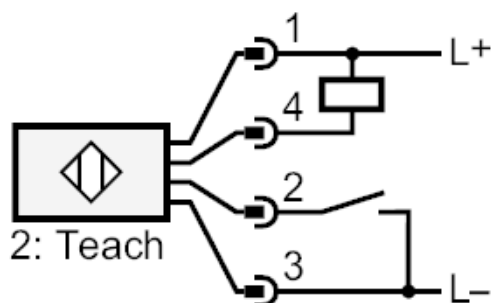
1 шт.

электрическое подключение

Разъем: 1 x M12



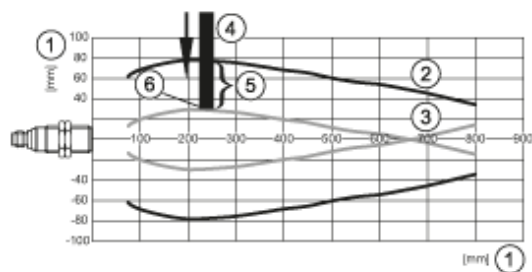
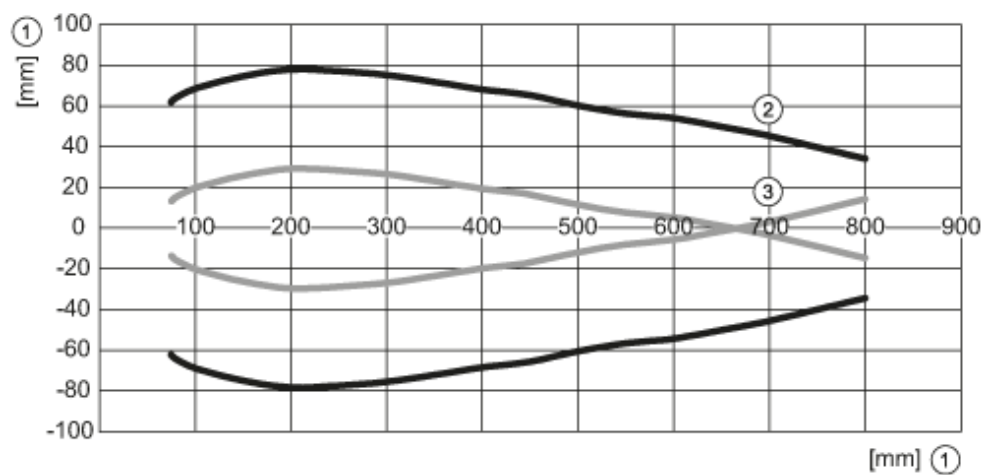
Соединение



2: Teach



диаграммы и графики



- 1: Расстояние
- 2: Диапазон контроля
- 3: график при включении / выключении
- 4: Мишень 100 x 100 mm
- 5: 50% от объекта в зоне обнаружения
- 6: Порог срабатывания выхода