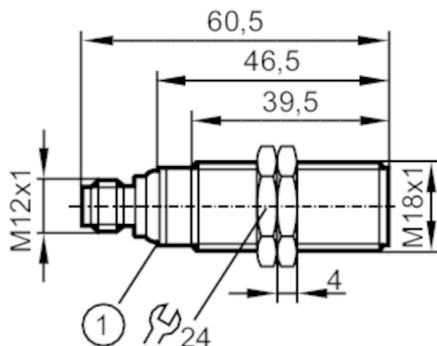


UGT503



Ультразвуковой датчик

UGB00800EOKG/US



1 Светодиоды



Электронные данные

Рабочее напряжение [V]	10...30 DC; ("supply class 2" согласно cULus)
Потребление тока [mA]	< 35
Класс защиты	III
Защита от переплюсовки	да
Время задержки включения питания [s]	0,1
Преобразователь частоты [kHz]	230

Входы

Вход синхронизации	нет
Мультиплексный вход	нет

Выходы

Электрическое исполнение	PNP
Функция выходного сигнала	нормально открытый / нормально закрытый; (параметризуемый)
Макс. падение напряжения коммутационного выхода DC [V]	2,2
Постоянный ток нагрузки коммутационного выхода DC [mA]	100
Частота переключения DC [Hz]	5
Защита от короткого замыкания	да
Защита от перегрузок по току	да

Диапазон контроля

Диапазон срабатывания [mm]	60...800
Слепая зона [mm]	60
Цилиндрический угол обзора [°]	7; (±2)
Гистерезис диапазона обнаружения [mm]	< 1
Макс. отклонение от 90° угла датчик/объект [°]	± 4

UGT503



Ультразвуковой датчик

UGB00800EOKG/US

Точность/ погрешность		
Примечания о точности / отклонении	Указанные значения достигаются после разогрева в течение 20 минут.	
Температурная компенсация	да	
Гистерезис [%]	< 1	
Смещение точки переключения [%]	-2,5...2,5	
Отклонение от линейности аналогового выхода [%]	< 1	
Условия эксплуатации		
Температура окружающей среды [°C]	-20...70	
Степень защиты	IP 67	
Испытания / одобрения		
ЭМС	EN 61000-4-2 ESD	4 kV CD / пластмасса
		8 kV AD / Металл
	EN 61000-4-3 ВЧ излучение	3 V/m
	EN 61000-4-4 Burst	2 kV
	EN 61000-4-6 ВЧ проводимость	3 V
	EN 55011	класс А
Виброустойчивость	EN 60068-2-6 Fc	(10-55) Hz 1 мм амплитуда, период колебаний 5 мин., 30 мин. в зависимости от оси при резонансе или 55 Гц
Ударпрочность	EN 60068-2-27 Ea	да
MTTF [годы]	235	
Механические данные		
Вес [g]	95	
Корпус	Резьбовой корпус	
Размеры [mm]	M18 x 1 / L = 60,5	
Обозначение резьбы	M18 x 1	
материал	нерж. сталь (1.4404 / 316L); PA (полиамид); эпоксидная керамика	
Дисплей / Элементы управления		
Дисплей	Состояние выхода	1 светодиод, жёлтый
	эхо	1 светодиод, зелёный
Принадлежности		
Принадлежности (поставляются в комплекте)	крепежные гайки: 2, нерж.сталь	
Примечания		
Примечания	Напряжение питания "supply class 2" согласно cULus	
Упаковочная величина	1 шт.	
электрическое подключение		
Разъем: 1 x M12		

UGT503

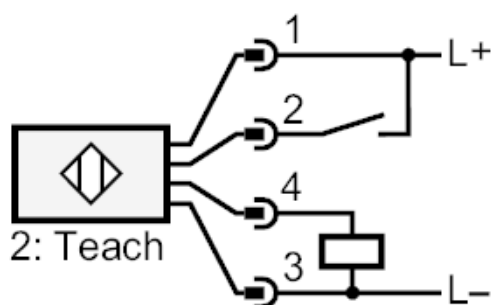


Ультразвуковой датчик

UGB00800EOKG/US



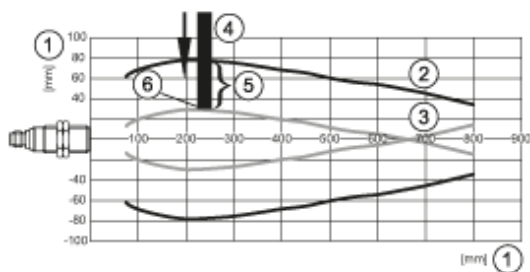
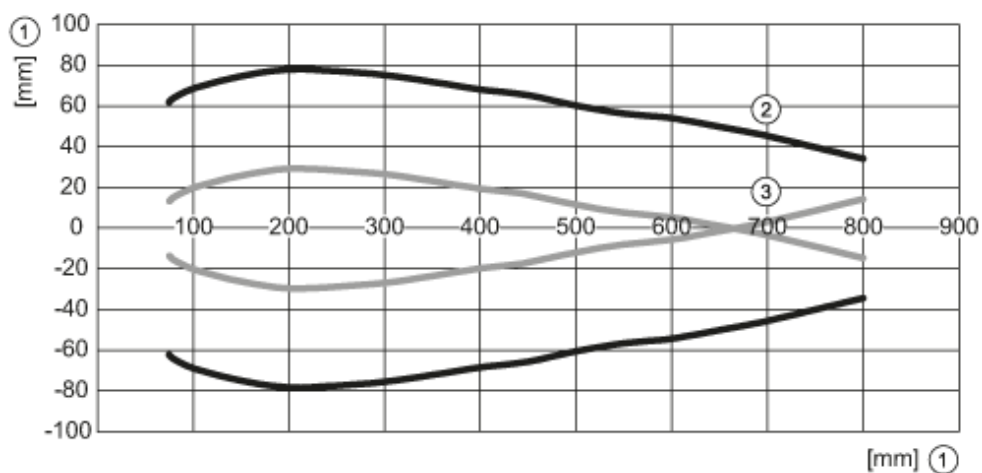
Соединение



2: Teach



диаграммы и графики



- 1: Расстояние
- 2: Диапазон контроля
- 3: график при включении / выключении
- 4: Мишень 100 x 100 mm
- 5: 50% от объекта в зоне обнаружения
- 6: Порог срабатывания выхода