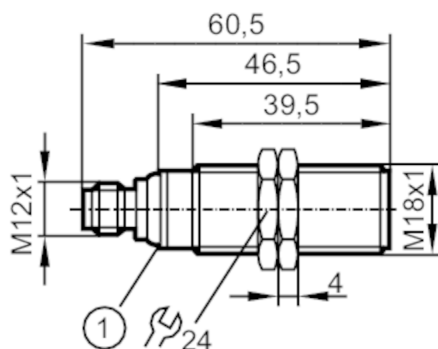


UGT214



Ультразвуковой датчик

UGC01200EOKG/IO-Link/US



1 Светодиоды



Электронные данные

| | |
|--------------------------------------|---|
| Рабочее напряжение [V] | 10...30 DC; ("supply class 2" согласно cULus) |
| Потребление тока [mA] | < 35 |
| Класс защиты | III |
| Защита от переплюсовки | да |
| Время задержки включения питания [s] | 0,1 |
| Преобразователь частоты [kHz] | 200 |

Входы/выходы

| | |
|-----------------------------|--------------------------------|
| Количество входов и выходов | Количество цифровых выходов: 1 |
|-----------------------------|--------------------------------|

Входы

| | |
|---------------------|-----|
| Вход синхронизации | нет |
| Мультиплексный вход | нет |

Выходы

| | |
|--|--|
| Общее количество выходов | 1 |
| Электрическое исполнение | PNP |
| Количество цифровых выходов | 1 |
| Функция выходного сигнала | нормально открытый / нормально закрытый; (параметризуемый) |
| Макс. падение напряжения коммутационного выхода DC [V] | 2,2 |
| Постоянный ток нагрузки коммутационного выхода DC [mA] | 100 |
| Частота переключения DC [Hz] | 5 |
| Защита от короткого замыкания | да |
| Защита от перегрузок по току | да |

UGT214



Ультразвуковой датчик

UGC01200EOKG/IO-Link/US

| Диапазон контроля | | |
|---|------------------------------|--|
| Диапазон срабатывания | [mm] | 80...1200 |
| Слепая зона | [mm] | 80 |
| Цилиндрический угол обзора | [°] | 8; (±2) |
| Гистерезис диапазона обнаружения | [mm] | < 1 |
| Макс. отклонение от 90° угла датчик/объект | [°] | ± 4 |
| Точность/ погрешность | | |
| Примечания о точности / отклонении | | Указанные значения достигаются после разогрева в течение мин. 20 минут |
| Температурная компенсация | | да |
| Гистерезис | [%] | < 1 |
| Смещение точки переключения | [%] | -2,5...2,5 |
| Отклонение от линейности аналогового выхода | [%] | < 1 |
| Интерфейсы | | |
| Коммуникационный интерфейс | | IO-Link |
| Способ передачи | | COM2 (38,4 kBaud) |
| IO-Link проверка | | 1.1 |
| Стандарт SDCI | | IEC 61131-9 |
| IO-Link ID прибора | | 891 d / 00 03 7b h |
| Профили | | Smart Sensor: Process Data Variable; Device Identification |
| SIO режим | | да |
| Нужный тип порта | | A |
| Миним. время рабочего цикла | [ms] | 16 |
| Условия эксплуатации | | |
| Температура окружающей среды | [°C] | -20...70 |
| Степень защиты | | IP 67 |
| Испытания / одобрения | | |
| ЭМС | EN 61000-4-2 ESD | 4 kV CD / пластмасса |
| | | 8 kV AD / Металл |
| | EN 61000-4-3 ВЧ излучение | 3 V/m |
| | EN 61000-4-4 Burst | 2 kV |
| | EN 61000-4-6 ВЧ проводимость | 3 V |
| | EN 55011 | класс А |
| Виброустойчивость | EN 60068-2-6 Fc | (10-55) Hz 1 мм амплитуда, период колебаний 5 мин., 30 мин. в зависимости от оси при резонансе или 55 Гц |
| Ударопрочность | EN 60068-2-27 Ea | да |
| MTTF | [годы] | 231 |

UGT214



Ультразвуковой датчик

UGC01200EOKG/IO-Link/US

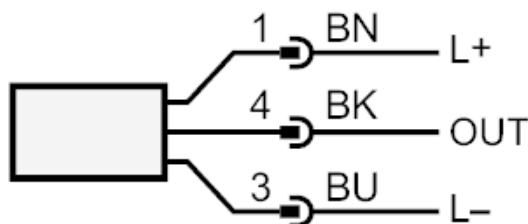
| Механические данные | | |
|---|--|---|
| Вес [g] | | 57 |
| Корпус | | Резьбовой корпус |
| Размеры [mm] | | M18 x 1 / L = 60,5 |
| Обозначение резьбы | | M18 x 1 |
| Материал | | PBT (полибутилентерефталат); PA (полиамид); эпоксидная керамика |
| Дисплеи / Элементы управления | | |
| Дисплей | Состояние выхода | 1 светодиод, жёлтый |
| | эхо | 1 светодиод, зелёный |
| Принадлежности | | |
| Принадлежности (поставляются в комплекте) | крепежные гайки: 2, пластмасса | |
| | резиновые уплотнители: 2 | |
| Примечания | | |
| Примечания | Напряжение питания "supply class 2" согласно cULus | |
| Упаковочная величина | 1 шт. | |

электрическое подключение

Разъем: 1 x M12

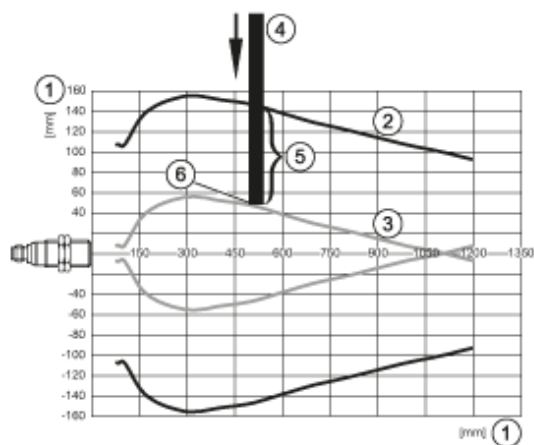
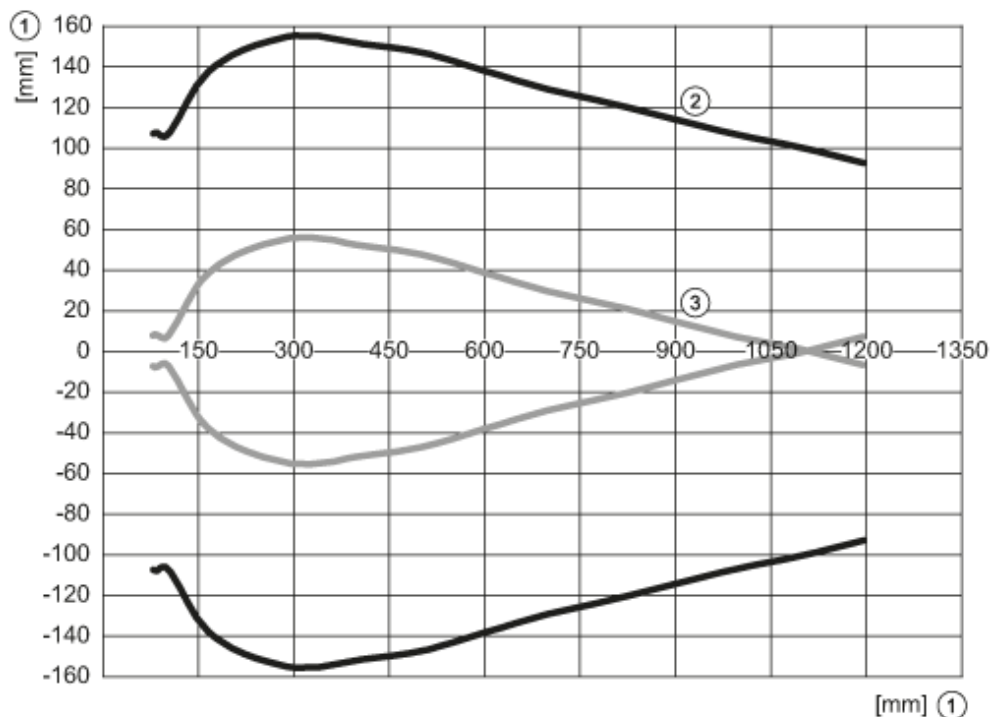


Соединение



OUT: Коммутационный выход / IO-Link

диаграммы и графики



- 1: Расстояние
- 2: Диапазон контроля
- 3: график при включении / выключении
- 4: Мишень 200 x 200 mm
- 5: 50% от объекта в зоне обнаружения
- 6: Порог срабатывания выхода