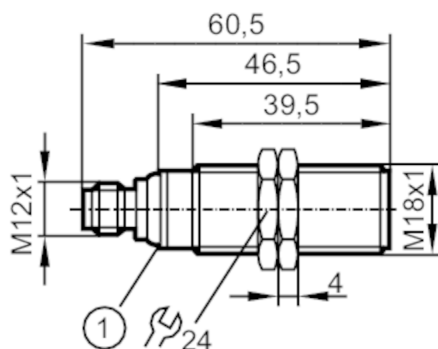




## Ультразвуковой датчик

UGC01200EOKG/US



1 Светодиоды



### Электронные данные

|                                      |   |
|--------------------------------------|---|
| Рабочее напряжение [V]               | 10...30 DC; ("supply class 2" согласно cULus) |
| Потребление тока [mA]                | < 35  |
| Класс защиты                         | III   |
| Защита от переплюсовки               | да  |
| Время задержки включения питания [s] | 0,1   |
| Преобразователь частоты [kHz]        | 200   |

### Входы/выходы

|                             |                                |
|-----------------------------|--------------------------------|
| Количество входов и выходов | Количество цифровых выходов: 1 |
|-----------------------------|--------------------------------|

### Входы

|                     |     |
|---------------------|-----|
| Вход синхронизации  | нет |
| Мультиплексный вход | нет |

### Выходы

|  |  |
|--|--|
| Общее количество выходов                               | 1  |
| Электрическое исполнение                               | PNP  |
| Количество цифровых выходов                            | 1  |
| Функция выходного сигнала                              | нормально открытый / нормально закрытый; (параметризуемый) |
| Макс. падение напряжения коммутационного выхода DC [V] | 2,2  |
| Постоянный ток нагрузки коммутационного выхода DC [mA] | 100  |
| Частота переключения DC [Hz]                           | 5  |
| Защита от короткого замыкания                          | да   |
| Защита от перегрузок по току                           | да   |

# UGT202



## Ультразвуковой датчик

UGC01200EOKG/US

| Диапазон контроля                           |  |  |
|---|--|--|
| Диапазон срабатывания                       | [mm]   | 80...1200  |
| Слепая зона                                 | [mm]   | 80   |
| Цилиндрический угол обзора                  | [°]  | 8; (±2)  |
| Гистерезис диапазона обнаружения            | [mm]   | < 1  |
| Макс. отклонение от 90° угла датчик/объект  | [°]  | ± 4  |
| Точность/ погрешность                       |  |  |
| Примечания о точности / отклонении          | Указанные значения достигаются после разогрева в течение мин. 20 минут |  |
| Температурная компенсация                   |  | да   |
| Гистерезис                                  | [%]  | < 1  |
| Смещение точки переключения                 | [%]  | -2,5...2,5   |
| Отклонение от линейности аналогового выхода | [%]  | < 1  |
| Условия эксплуатации                        |  |  |
| Температура окружающей среды                | [°C]   | -20...70   |
| Степень защиты                              |  | IP 67  |
| Испытания / одобрения                       |  |  |
| ЭМС   | EN 61000-4-2 ESD   | 4 kV CD / пластмасса<br>8 kV AD / Металл   |
|   | EN 61000-4-3 ВЧ излучение  | 3 V/m  |
|   | EN 61000-4-4 Burst   | 2 kV   |
|   | EN 61000-4-6 ВЧ проводимость   | 3 V  |
|   | EN 55011   | класс А  |
| Виброустойчивость                           | EN 60068-2-6 Fc  | (10-55) Hz 1 мм амплитуда, период колебаний 5 мин., 30 мин. в зависимости от оси при резонансе или 55 Гц |
| Ударопрочность                              | EN 60068-2-27 Ea   | да   |
| MTTF  | [годы]   | 237  |
| Механические данные                         |  |  |
| Вес   | [g]  | 57,5   |
| Корпус                                      |  | Резьбовой корпус   |
| Размеры                                     | [mm]   | M18 x 1 / L = 60,5   |
| Обозначение резьбы                          |  | M18 x 1  |
| Материал                                    |  | PBT (полибутилентерефталат); PA (полиамид); эпоксидная керамика  |
| Дисплей / Элементы управления               |  |  |
| Дисплей                                     | Состояние выхода   | 1 светодиод, жёлтый  |
|   | эхо  | 1 светодиод, зелёный   |
| Принадлежности                              |  |  |
| Принадлежности (поставляются в комплекте)   | крепежные гайки: 2, пластмасса   |  |
|   | резиновые уплотнители: 2   |  |



## Ультразвуковой датчик

UGC01200EOKG/US

### Примечания

Примечания

Напряжение питания "supply class 2" согласно cULus

Упаковочная величина

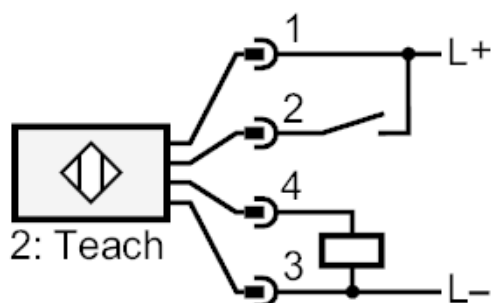
1 шт.

### электрическое подключение

Разъем: 1 x M12

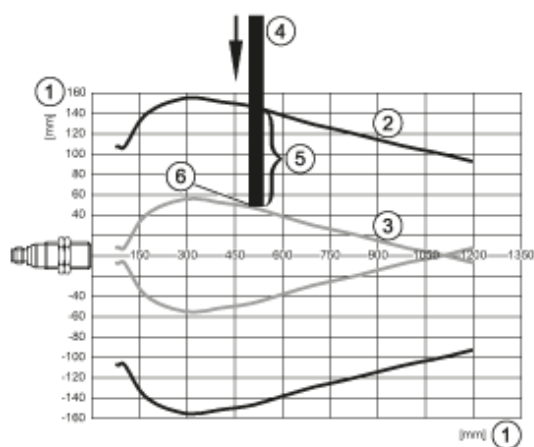
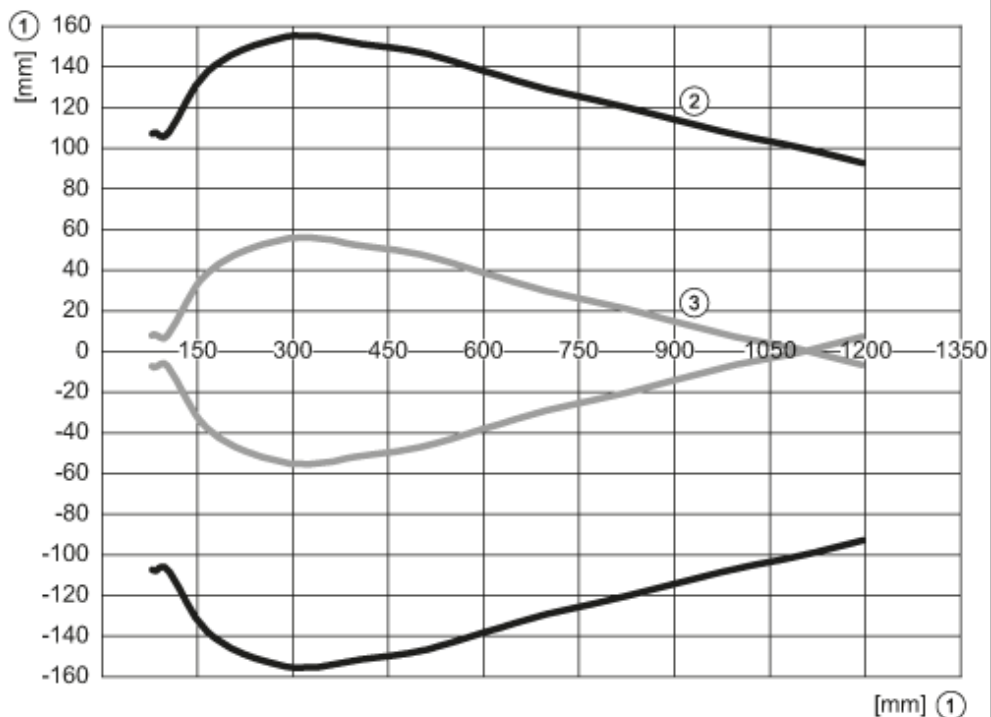


### Соединение



2: Teach

### диаграммы и графики



- 1: Расстояние
- 2: Диапазон контроля
- 3: график при включении / выключении
- 4: Мишень 200 x 200 mm
- 5: 50% от объекта в зоне обнаружения
- 6: Порог срабатывания выхода