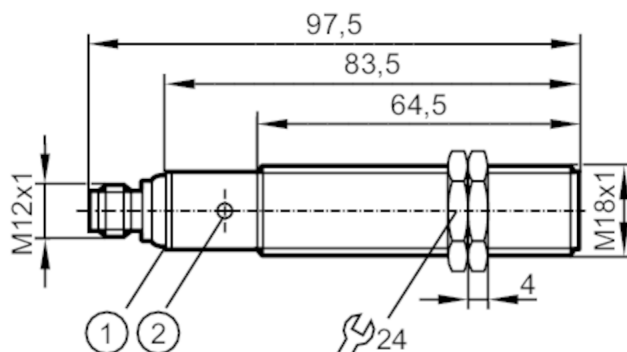


UGR502



Ультразвуковой датчик

UGA01600FOK6G/US



- 1 Светодиоды
- 2 Кнопка обучения "Teach"



Электронные данные

Рабочее напряжение [V]	10...30 DC; ("supply class 2" согласно cULus)
Потребление тока [mA]	55
Класс защиты	III
Защита от переплюсовки	да
Время задержки включения питания [s]	< 0,5
Преобразователь частоты [kHz]	200

Входы/выходы

Количество входов и выходов	Количество цифровых выходов: 1
-----------------------------	--------------------------------

Выходы

Общее количество выходов	1
Электрическое исполнение	NPN
Количество цифровых выходов	1
Функция выходного сигнала	нормально открытый / нормально закрытый; (параметризуемый)
Макс. падение напряжения коммутационного выхода DC [V]	2,2
Постоянный ток нагрузки коммутационного выхода DC [mA]	100
Частота переключения DC [Hz]	2
Защита от короткого замыкания	да
Защита от перегрузок по току	да

UGR502



Ультразвуковой датчик

UGA01600FOKG/US

Диапазон контроля		
Диапазон срабатывания [mm]	250...1600	
Цилиндрический угол обзора [°]	±8	
Гистерезис диапазона обнаружения [mm]	< 1	
Макс. отклонение от 90° угла датчик/объект [°]	± 4	
Точность/ погрешность		
Примечания о точности / отклонении	Указанные значения достигаются после разогрева в течение мин. 20 минут	
Температурная компенсация	да	
Гистерезис [%]	< 1	
Смещение точки переключения [%]	-2...2	
Условия эксплуатации		
Температура окружающей среды [°C]	-20...70	
Степень защиты	IP 67	
Испытания / одобрения		
ЭМС	EN 61000-4-2 ESD	4 kV CD / пластмасса 8 kV AD / Металл
	EN 61000-4-3 ВЧ излучение	3 V/m
	EN 61000-4-4 Burst	2 kV
	EN 61000-4-6 ВЧ проводимость	3 V
	EN 55011	класс А
Виброустойчивость	EN 60068-2-6 Fc	(10-55) Hz 1 мм амплитуда, период колебаний 5 мин., 30 мин. в зависимости от оси при резонансе или 55 Гц
Ударопрочность	EN 60068-2-27 Ea	да
MTTF [годы]	145	
Механические данные		
Вес [g]	100,8	
Корпус	Резьбовой корпус	
Размеры [mm]	M18 x 1 / L = 97,5	
Обозначение резьбы	M18 x 1	
Материал	нерж. сталь (1.4404 / 316L); PA (полиамид); эпоксидная керамика	
Дисплей / Элементы управления		
Дисплей	Состояние выхода	2 светодиод, жёлтый
	эхо	1 светодиод, зелёный
Принадлежности		
Принадлежности (поставляются в комплекте)	крепежные гайки: 2, нерж.сталь	
Примечания		
Примечания	Напряжение питания "supply class 2" согласно cULus	
Упаковочная величина	1 шт.	

UGR502



Ультразвуковой датчик

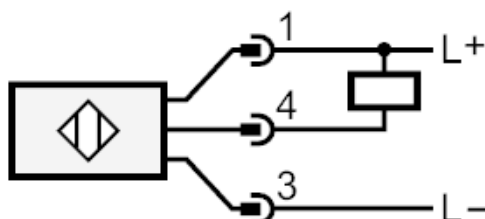
UGA01600FOKG/US

электрическое подключение

Разъем: 1 x M12

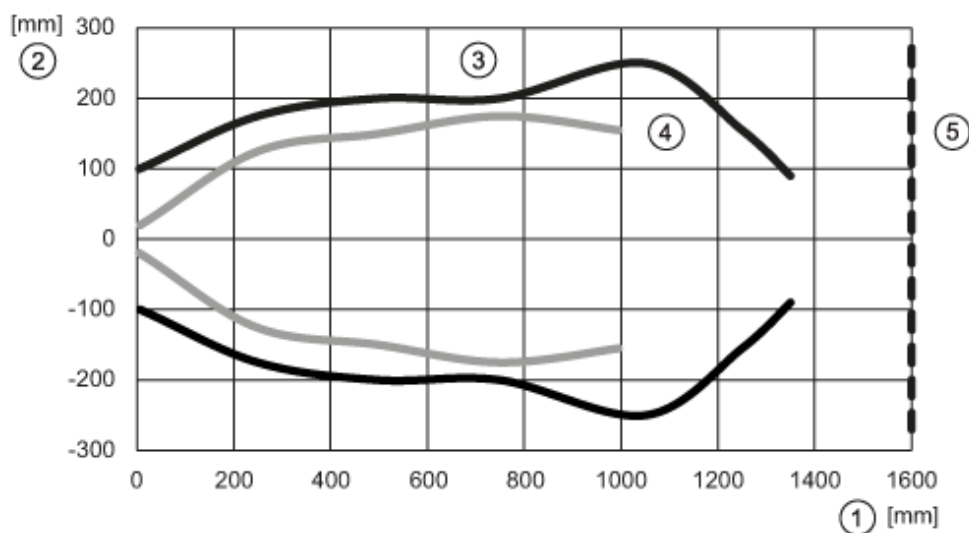


Соединение



диаграммы и графики

Кривая отклика



- 1: Расстояние
- 2: звуковой луч
- 3: Мишень 200 x 200 mm
- 4: Мишень \varnothing 25 mm
- 5: Отражатель