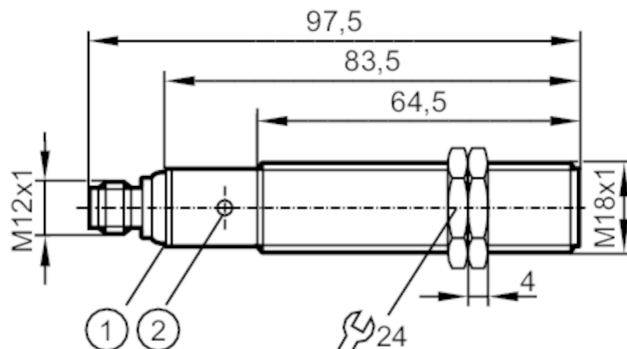


UGR501



Ультразвуковой датчик

UGA02200EOKG/IO-LINK/US



- 1 Светодиоды
- 2 Кнопка обучения "Teach"



Электронные данные

Рабочее напряжение [V]	10...30 DC; ("supply class 2" согласно cULus)
Потребление тока [mA]	55
Класс защиты	III
Защита от переплюсовки	да
Время задержки включения питания [s]	< 0,5
Преобразователь частоты [kHz]	200

Входы/выходы

Количество входов и выходов	Количество цифровых выходов: 1
-----------------------------	--------------------------------

Выходы

Общее количество выходов	1
Электрическое исполнение	PNP
Количество цифровых выходов	1
Функция выходного сигнала	нормально открытый / нормально закрытый; (параметризуемый)
Макс. падение напряжения коммутационного выхода DC [V]	2,2
Постоянный ток нагрузки коммутационного выхода DC [mA]	100
Частота переключения DC [Hz]	2
Защита от короткого замыкания	да
Защита от перегрузок по току	да

UGR501



Ультразвуковой датчик

UGA02200EOKG/IO-LINK/US

Диапазон контроля		
Диапазон срабатывания [mm]	300...2200	
Цилиндрический угол обзора [°]	±8	
Гистерезис диапазона обнаружения [mm]	< 1	
Макс. отклонение от 90° угла датчик/объект [°]	± 4	
Точность/ погрешность		
Примечания о точности / отклонении	Указанные значения достигаются после разогрева в течение мин. 20 минут	
Температурная компенсация	да	
Гистерезис [%]	< 1	
Смещение точки переключения [%]	-2...2	
Интерфейсы		
Коммуникационный интерфейс	IO-Link	
Способ передачи	COM2 (38,4 kBaud)	
IO-Link проверка	1.1	
Стандарт SDCI	IEC 61131-9	
Профили	Smart Sensor: Process Data Variable; Device Identification	
Нужный тип порта	A	
Миним. время рабочего цикла [ms]	3,2	
Условия эксплуатации		
Температура окружающей среды [°C]	-20...70	
Степень защиты	IP 67	
Испытания / одобрения		
ЭМС	EN 61000-4-2 ESD	4 kV CD / пластмасса 8 kV AD / Металл
	EN 61000-4-3 ВЧ излучение	3 V/m
	EN 61000-4-4 Burst	2 kV
	EN 61000-4-6 ВЧ проводимость	3 V
	EN 55011	класс А
Виброустойчивость	EN 60068-2-6 Fc (10-55) Hz 1 мм амплитуда, период колебаний 5 мин., 30 мин. в зависимости от оси при резонансе или 55 Гц	
Ударопрочность	EN 60068-2-27 Ea да	
MTTF [годы]	141	
Механические данные		
Вес [g]	103	
Корпус	Резьбовой корпус	
Размеры [mm]	M18 x 1 / L = 97,5	
Обозначение резьбы	M18 x 1	
Материал	нерж. сталь (1.4404 / 316L); ПА (полиамид); эпоксидная керамика	

UGR501



Ультразвуковой датчик

UGA02200EOKG/IO-LINK/US

Дисплеи / Элементы управления

Дисплей	Состояние выхода	2 светодиода, жёлтый
	эхо	1 светодиод, зелёный

Принадлежности

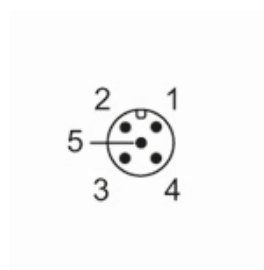
Принадлежности (поставляются в комплекте)	крепежные гайки: 2, нерж.сталь
---	--------------------------------

Примечания

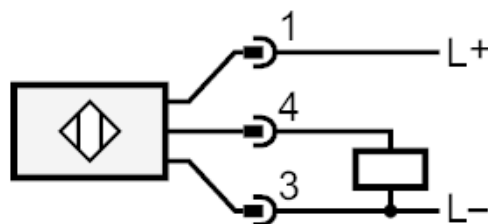
Примечания	Напряжение питания "supply class 2" согласно cULus
Упаковочная величина	1 шт.

электрическое подключение

Разъем: 1 x M12



Соединение



UGR501

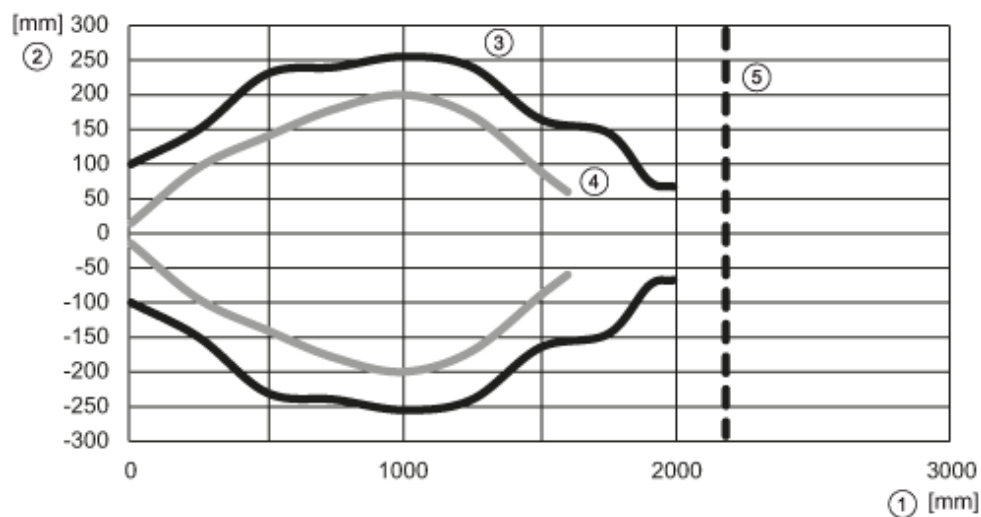


Ультразвуковой датчик

UGA02200EOKG/IO-LINK/US

диаграммы и графики

Кривая отклика



- 1: Расстояние
- 2: звуковой луч
- 3: Мишень 200 x 200 mm
- 4: Мишень \varnothing 25 mm
- 5: Отражатель