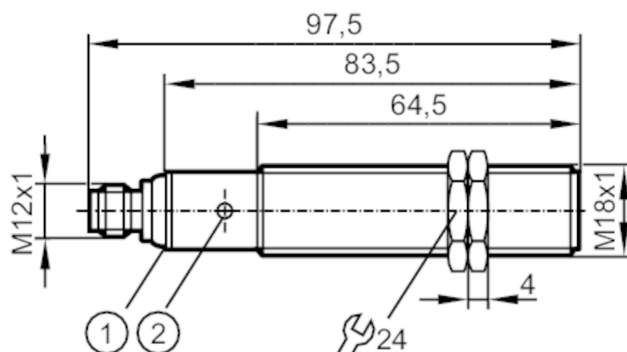


UGR500



Ультразвуковой датчик

UGA01600EOKG/IO-LINK/US



- 1 Светодиоды
- 2 Кнопка обучения "Teach"



Электронные данные

Рабочее напряжение [V]	10...30 DC; ("supply class 2" согласно cULus)
Потребление тока [mA]	55
Класс защиты	III
Защита от переплюсовки	да
Время задержки включения питания [s]	< 0,5
Преобразователь частоты [kHz]	230

Входы/выходы

Количество входов и выходов	Количество цифровых выходов: 1
-----------------------------	--------------------------------

Выходы

Общее количество выходов	1
Электрическое исполнение	PNP
Количество цифровых выходов	1
Функция выходного сигнала	нормально открытый / нормально закрытый; (параметризуемый)
Макс. падение напряжения коммутационного выхода DC [V]	2,2
Постоянный ток нагрузки коммутационного выхода DC [mA]	100
Частота переключения DC [Hz]	2
Защита от короткого замыкания	да
Защита от перегрузок по току	да

UGR500



Ультразвуковой датчик

UGA01600EOKG/IO-LINK/US

Диапазон контроля		
Диапазон срабатывания	[mm]	250...1600
Цилиндрический угол обзора	[°]	±8
Гистерезис диапазона обнаружения	[mm]	< 1
Макс. отклонение от 90° угла датчик/объект	[°]	± 4
Точность/ погрешность		
Примечания о точности / отклонении	Указанные значения достигаются после разогрева в течение мин. 20 минут	
Температурная компенсация		да
Гистерезис	[%]	< 1
Смещение точки переключения	[%]	-2...2
Интерфейсы		
Коммуникационный интерфейс		IO-Link
Способ передачи		COM2 (38,4 kBaud)
IO-Link проверка		1.1
Стандарт SDCI		IEC 61131-9
Профили		Smart Sensor: Process Data Variable; Device Identification
SIO режим		да
Нужный тип порта		A
Миним. время рабочего цикла	[ms]	3,2
Условия эксплуатации		
Температура окружающей среды	[°C]	-20...70
Степень защиты		IP 67
Испытания / одобрения		
ЭМС	EN 61000-4-2 ESD	4 kV CD / пластмасса
		8 kV AD / Металл
	EN 61000-4-3 ВЧ излучение	3 V/m
	EN 61000-4-4 Burst	2 kV
	EN 61000-4-6 ВЧ проводимость	3 V
Виброустойчивость	EN 55011	класс А
	EN 60068-2-6 Fc	(10-55) Hz 1 мм амплитуда, период колебаний 5 мин., 30 мин. в зависимости от оси при резонансе или 55 Гц
Ударопрочность	EN 60068-2-27 Ea	да
MTTF	[годы]	163

UGR500



Ультразвуковой датчик

UGA01600EOKG/IO-LINK/US

Механические данные	
Вес [g]	101,5
Корпус	Резьбовой корпус
Размеры [mm]	M18 x 1 / L = 97,5
Обозначение резьбы	M18 x 1
Материал	нерж. сталь (1.4404 / 316L); PA (полиамид); эпоксидная керамика

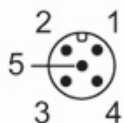
Дисплеи / Элементы управления		
Дисплей	Состояние выхода	2 светодиода, жёлтый
	эхо	1 светодиод, зелёный

Принадлежности	
Принадлежности (поставляются в комплекте)	крепежные гайки: 2, нерж.сталь

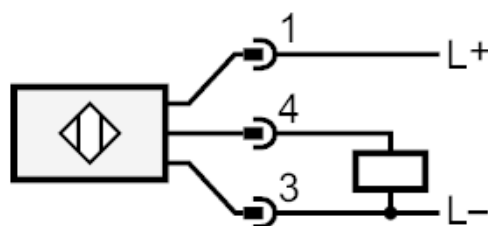
Примечания	
Примечания	Напряжение питания "supply class 2" согласно cULus
Упаковочная величина	1 шт.

электрическое подключение

Разъем: 1 x M12



Соединение



UGR500

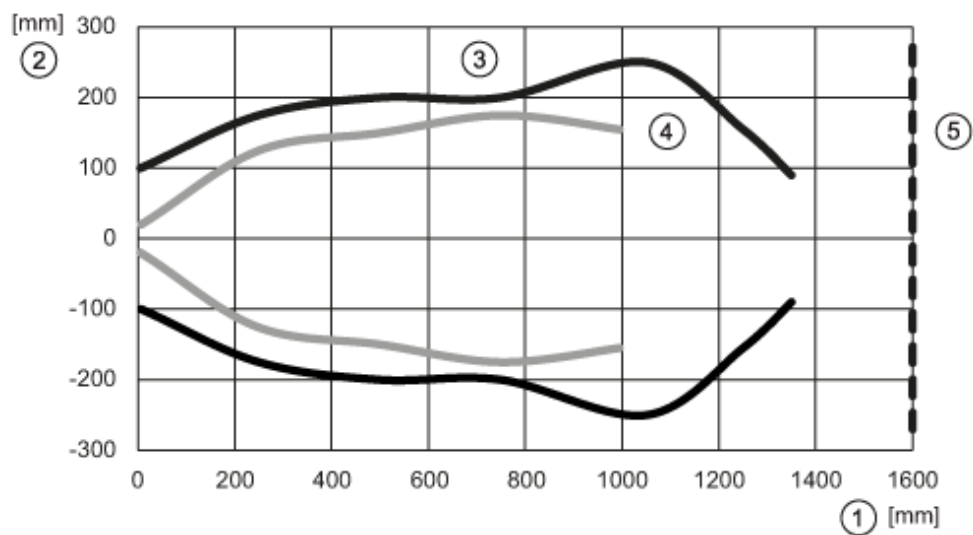


Ультразвуковой датчик

UGA01600EOKG/IO-LINK/US

диаграммы и графики

Кривая отклика



- 1: Расстояние
- 2: звуковой луч
- 3: Мишень 200 x 200 mm
- 4: Мишень \varnothing 25 mm
- 5: Отражатель