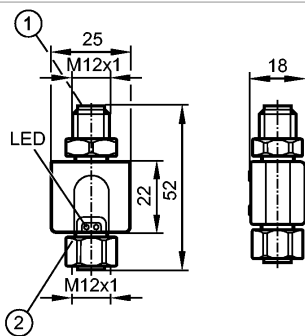


TP3232

TP- CEC -A-ZVG/US/

Системы оценки



1: подключение напряжения питания и выходных сигналов
2: соединения для подключения датчика температуры



Характеристики

Преобразователь измерительных сигналов для датчиков температуры

для чувствительных элементов Pt100 и Pt1000

Аналоговый выход 4...20 mA

Диапазон контроля: -50...300 °C / -58...572 °F

Настройка: -50...300 °C

Электронные данные

Электрическое исполнение	DC
Рабочее напряжение [V]	20...32 DC
Класс защиты	III
Защита от переплюсовки	да

Выходы

Выход	Аналоговый выход 4...20 mA
Выход	4...20 mA аналоговый
Защита от короткого замыкания	тактовый
Защита от перегрузок по току	да
Аналоговый выход	4...20 mA; Rmax: 300 Ω

Диапазон измерения / настройки

Диапазон контроля	-50...300 °C	-58...572 °F
Настройка	-50...300 °C	

Точность/ погрешность

Аналоговый выход [K]	± 0,3 + (± 0,1 % MS)
Температурные коэффициенты (в % к интервалу в 10 K)	0,1
Измеренное значение через IO-Link [K]	± 0,3 + (± 0,1 % MS)

Время реакции

готовность к работе после подключения питания [s]	1
Дискретность измерения / индикации [ms]	100
Встроенный "Watchdog"	да

интерфейсы

IO-Link-Device	
Способ передачи	COM2 (38,4 kBaud)

TP3232

TP- CEC -A-ZVG/US/

Системы оценки

IO-Link проверка	1.0
------------------	-----

Условия эксплуатации

Температура окружающей среды	[°C]	-25...70
Температура хранения	[°C]	-40...85
Степень защиты		IP 67

Испытания / одобрения

Электромагнитная совместимость		EN 61326-1
Ударопрочность	DIN IEC 68-2-27:	50 g (11 ms)
Вибропрочность	DIN IEC 68-2-6:	20 g (10...2000 Hz)
MTTF	[лет]	449

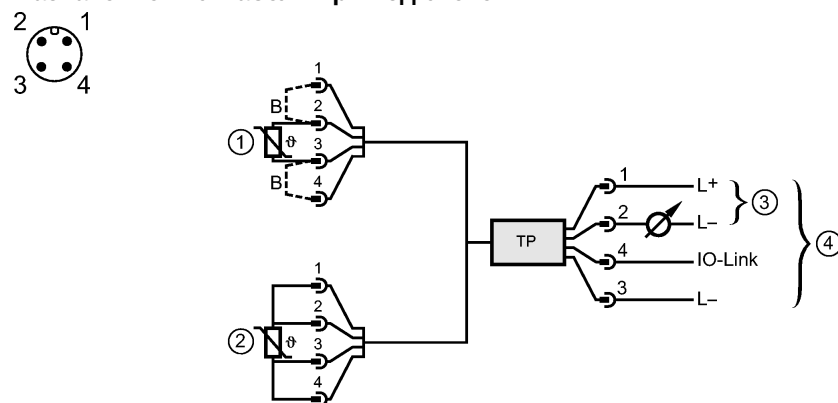
Механические данные

Материал	PA PACM 12 (TROGAMID); PET; уплотнение: FPM (Viton); Накладная гайка: нерж. сталь V4A (1.4404); штекерный разъем: TPU	
Вес	[kg]	0,04

электрическое подключение

Электрическое подсоединение	Разъем M12; позолоченные контакты
-----------------------------	-----------------------------------

Назначение жил кабеля при подключении



- 1: Двухпроводный датчик
- 2: Четырехпроводный датчик
- 3: Режим работы как у 2 -проводного датчика температуры
- 4: Режим работы как у 3 -проводного прибора, возможно IO-link соединение
- B: Соединение

Примечания

Примечания	Напряжение питания "supply class 2" согласно cULus масштабируемый диапазон измерения: -50... 300 °C / -58...572 °F MS = установленная разница измерений
------------	------------------------------------------------------------------------------------------------------------------------------------------------------------------

Упаковочная величина	[штука]	1
----------------------	---------	---