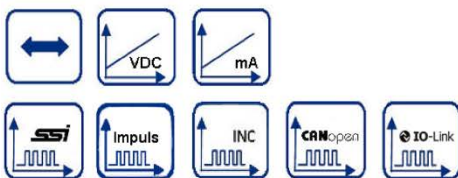
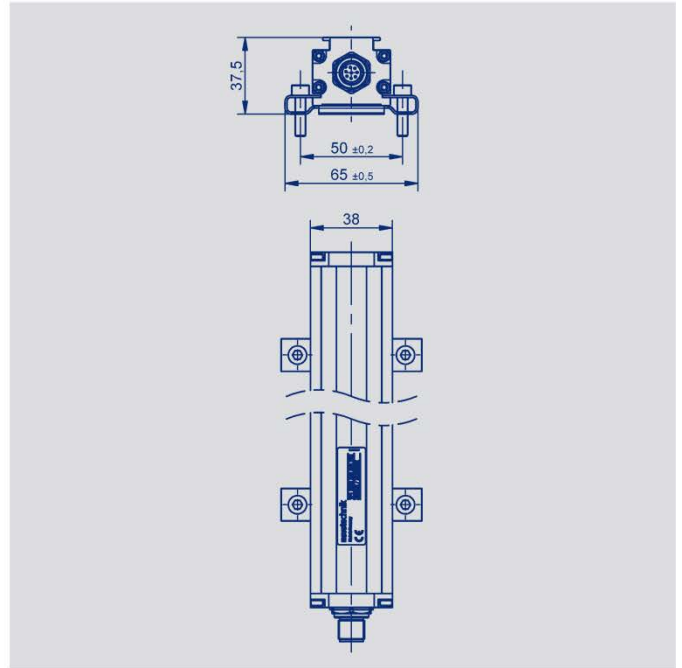


NOVOSTRICTIVE
Датчик-
преобразователь
до 4250 мм,
бесконтактный

Серия TP1



Конструктивные особенности

- Бесконтактная технология магнестрикционного измерения
- Бесконтактное определение положения
- Отсутствие износа, неограниченный механический ресурс
- Разрешение до 1 мкм, независимо от длины
- Низкий температурный коэффициент <15 ppm/K
- Нечувствительность к ударам и вибрации
- Степень защиты IP67 / IP68
- Функция обучения
- Гальваническая развязка в качестве опции
- Интерфейсы: аналоговый, SSI, импульсный, инкрементный, CANopen, IO-Link

Области применения

- Машиностроение
 - Литье пластмасс под давлением
 - Текстильное производство
 - Упаковка
 - Обработка листового металла
 - Деревообработка
- Средства автоматизации

Датчик-преобразователь в профильном исполнении с магнестрикционной технологией для высокоточного и воспроизводимого измерения положения при длине до 4250 мм. Механически развязан и поэтому не подвержен износу при использовании маркера плавающего положения.

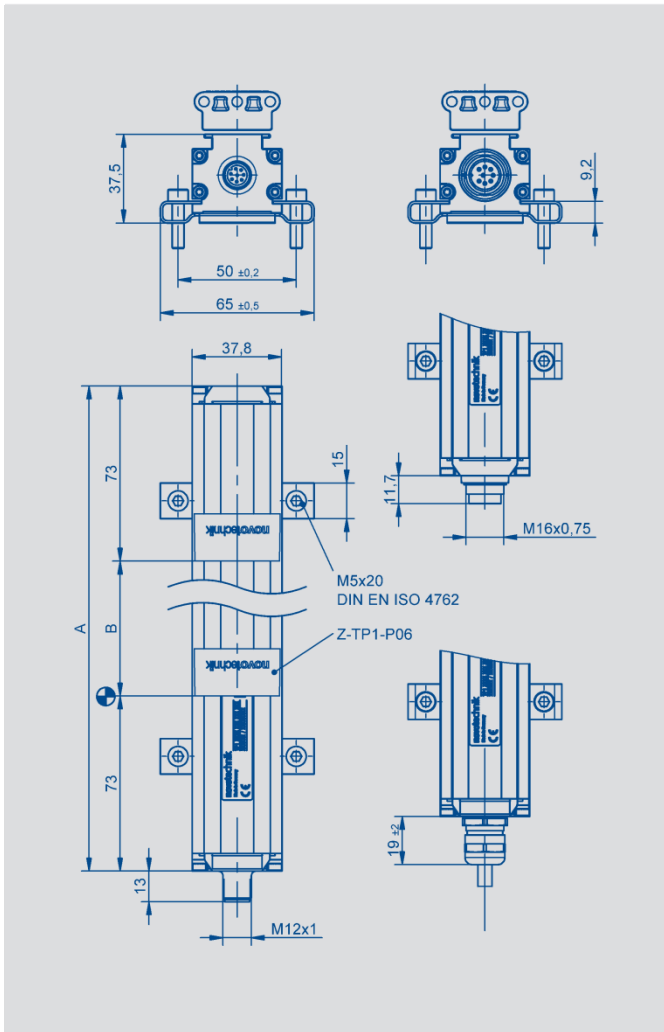
Датчик-преобразователь TP1 нечувствителен к грязи, пыли или влаге и поэтому хорошо зарекомендовал себя в жестких промышленных условиях эксплуатации.

В зависимости от интерфейса можно измерять до трех положений и скорость.

Содержание

Механические характеристики	3
Аналоговые версии	
Технические данные	4
Технические требования к оформлению заказа:	5
Цифровые версии	
SSI	6
Импульсный	7
Инкрементный	8
Технические требования к оформлению заказа:	9
Версии Fieldbus, IO-Link	
CANopen	10
IO-Link	11
Технические требования к оформлению заказа:	12
Вспомогательное оборудование	
Маркер положения	13
Система соединительного разъема M12	14
Система соединительного разъема M16	17

Механические характеристики



Описание	
Материалы	Корпус: анодированный алюминий AlMgSi0,5 F22, 3.3206.71 Торцевые фланцы: Алюминий G AlSi12Cu1 (FE)
Крепление	Регулируемые зажимы (входят в комплект поставки)
Маркер положения	Маркер плавающего положения, пластмассовый Управляемый маркер положения, пластмассовый, с шаровым шарниром
Электрические соединения	Разъем M12x1, 4-контактный / 5-контактный / 8-контактный, экранированный Разъем M16x0,75 (IEC 130-9), 6-контактный / 8-контактный, экранированный, полиуретановый кабель, 8 x 0,25 мм ² , экранированный: Длина 1, 3 и 5 м
Электронный	SMD с ASIC, встраиваемый Корпус разъема (экран) соединен с корпусом датчика. Корпус имеет емкостную развязку с электроникой
Механические характеристики	
Размеры	См. размерный чертеж
Длина корпуса (размер A)	Размер B + 146 мм
Диапазон измерения электрических параметров (размер B)	От 0050 до 0500 мм с шагом 25 мм, От 500 до 1000 мм с шагом 50 мм, От 1000 до 2000 мм с шагом 100 мм, От 2000 до 4250 мм с шагом 250 мм, другие варианты длины – по запросу
Макс. рабочая скорость с действ. выходным сигналом	10 мс ⁻¹
Макс. рабочее ускорение с действ. выходным сигналом	200 мс ⁻²
Удар (IEC 60068-2-27)	100 (11 мс) (одиночный удар) г
Вибрация (IEC 60068-2-6)	20 (5...2000 Гц, Атах = 0,75 мм) г
Класс защиты (DIN EN 60529) (DIN EN 60529)	IP67 с быстроразъемным соединением IP68 с кабельным разъемом
Ресурс	Не ограничен механическими свойствами (С маркером плавающего положения)
Диапазон рабочих температур	-40... +85 °С
Диапазон тем-ры хранения	-40... +105 °С
Диапазон рабочей влажности	0... 95 (без конденсации) % отн. влажности

Данные CAD см. по ссылке
www.novotechnik.de/en/download/cad-data/

Технические данные Аналоговые версии

Обозначение типа	TP1-____-101 - 41 _ - ____ Напряжение	TP1-____-101 - 42 _ - ____ Ток
Электрические параметры		
Диапазон измерения электрических параметров (размер В)	от 0050 до 4250 мм	
Выходной сигнал	0,1... 10 В (нагрузка ≥ 5 кОм) -10... 10 В (нагрузка ≥ 5 кОм)	0,1... 20 мА (нагрузка ≤ 500 Ом) 4... 20 мА (нагрузка ≤ 500 Ом)
Количество каналов	2	1
Частота дискретизации / Частота обновления информации	< 750 мм: 2 кГц, 750 ... < 2000 мм: 1 кГц, > 2000 мм: 0,5 кГц Экстраполировано до 16 кГц	
Разрешение	16	бит
Абсолютная линейность	≤ ± 0,02 (мин. ±50 мкм)	% FS (% полной шкалы)
Допуск электрического нуля	± 0,5 (мин. 2 x воспроизводимость)	мм
Воспроизводимость	≤ 0,03	% FS (% полной шкалы)
Гистерезис	≤ 0,01	% FS (% полной шкалы)
Температурная погрешность	≤ 30 (мин. 0,01 мм/К)	ppm/К
Напряжение питания	24 (19 ... 30)	В пост. тока
Напряжение питания с гальванической развязкой	24 (18 ... 36)	В пост. тока
Отклонение напряжения питания	≤ 10	% U _B
Потребляемый ток	≤ 100	мА
Защита от перенапряжения	40 (временно / 1 мин.)	В пост. тока
Защита от нарушения полярности	Да, вплоть до макс. напряжения питания	В пост. тока
Защита цепи от короткого замыкания	Да (выходы относительно ЗЕМЛИ (GND) и макс. напряжения питания)	
Сопротивление изоляции (при 500 В пост. тока)	≥ 10	МОм

Параметры окружающей среды	
Средняя наработка на отказ (MTTF) (DIN EN ISO 13849-1 метод прогнозирования безотказности по количеству деталей, без нагрузки, под нагрузкой)	23 года

Функциональная безопасность	Если вам потребуется помощь в использовании нашей продукции в системах, связанных с обеспечением безопасности, обращайтесь к нам
-----------------------------	--

Электромагнитная совместимость	EN 61000-4-2 Электростатические разряды (ESD) 4 кВ, 8 кВ EN 61000-4-3 Электромагнитные поля 10 В/м EN 61000-4-4 Быстрые переходные процессы (импульсные) 2 кВ EN 61000-4-6 Кондуктивные помехи, создаваемые ВЧ-полями, 10 В эфф. EN 55011 Излучаемые помехи, класс В
--------------------------------	--

*) Действительно для канала 1; канал 2 с дополнительными допусками на смещение и градиент (инвертированный сигнал от канала 1). Измеряется с помощью маркера положения Z-TP1-P06.



Разводка контактов

Разъем, код 101, 102	Кабель, код 20_	Разъем с кабелем (принадлежности)	Аналоговое напряжение	Аналоговый ток	Разъем, код 103	Разъем с кабелем (принадлежности)	Аналоговое напряжение	Аналоговый ток
Вывод 1	Желтый	БЕЛЫЙ	не подсоединен	0(4)...20 мА	Вывод 1	БЕЛЫЙ	0 (-10)...+10 В	0(4)...20 мА
Вывод 2	Желтый/зеленый	Коричневый	Сигнал замыкания на массу	Сигнал замыкания на массу	Вывод 2	Коричневый	Сигнал замыкания на массу	Сигнал замыкания на массу
Вывод 3	Розовый	Зеленый	+10...0 (-10) В	не подсоединен	Вывод 3	Синий	+10...0 (-10) В	не подсоединен
Вывод 4	Красный	Желтый	DIAG ***	DIAG ***	Вывод 4	ЧЕРНЫЙ	ЗЕМЛЯ	ЗЕМЛЯ
Вывод 5	Зеленый	Желтый/зеленый	0 (-10)...+10 В	не подсоединен	Вывод 5	Желтый/зеленый	Напряжение питания	Напряжение питания
Вывод 6	Синий	Розовый	ЗЕМЛЯ	ЗЕМЛЯ	Вывод 6	Зеленый	ЗЕМЛЯ	ЗЕМЛЯ
Вывод 7	Коричневый	Синий	Напряжение питания	Напряжение питания				
Вывод 8	БЕЛЫЙ	Красный	PROG ***	PROG ***				

***) подсоединяется только для функции обучения (см. руководство).

**Технические
требования к
оформлению
заказа
Аналоговые
версии
- Напряжение
- Ток**

Технические требования к оформлению заказа

Предпочтительные типы напечатаны жирным шрифтом

Механическая версия

101: Профильное исполнение

Электрический интерфейс

4: Аналоговый интерфейс

Выходной сигнал аналоговых интерфейсов 4 __

1: Выходной сигнал напряжения

2: Выходной сигнал тока

Выходной сигнал напряжения аналогового интерфейса 41__

1: 0... 10 В и 10 ... 0 В*

4: 0... 10 В и 10 ... 0 В гальванически развязанный

6: -10... +10 В и +10 ... -10 В гальванически развязанный

Выходной сигнал тока аналогового интерфейса 42__

1: 0... 20 мА *

2: 20... 0 мА *

3: 4... 20 мА *

4: 20... 4 мА *

*) С функцией обучения

Электрическое соединение

101: Разъем M16x0,75 (IEC 130-9), 8-контактный

102: Разъем M12x1, 8-контактный

103: Разъем M16x0,75 (IEC 130-9), 6-контактный

201: Кабель, 8-полюсный, экранированный, 1 м

203: Кабель, 8-полюсный, экранированный, 3 м

205: Кабель, 8-полюсный, экранированный, 5 м

Т Р 1 - 0 8 0 0 - 1 0 1 - 4 1 1 - 1 0 2

Серия

Диапазон измерения электрических параметров

Стандартные значения длины от 0050 до 4250 мм

От 0050 до 0500 мм с шагом 25 мм, От 0500 до 1000 мм с шагом 50 мм,

От 1000 до 2000 мм с шагом 100 мм, От 2000 до 4250 мм с шагом 250

мм. Другие значения длины - по запросу

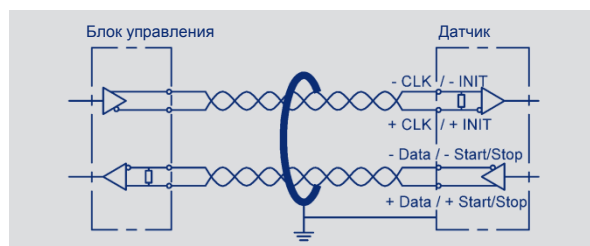
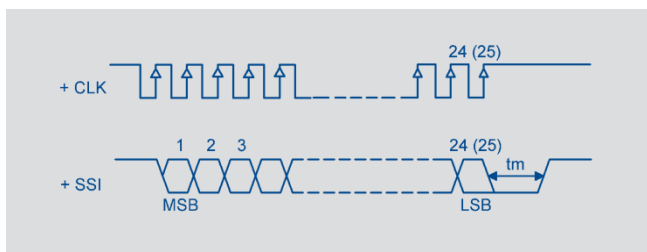
Важно: Следует избегать выравнивания токов в экране кабеля, вызванного разностью потенциалов.
Рекомендуется использовать экранированную витую пару (STP).

Технические данные Интерфейс SSI

Обозначение типа	TP1 - ____ - 101 - 2__ - ____	
	Синхронный последовательный интерфейс (SSI)	
Электрические параметры		
Диапазон измерения элект. параметров (размер L)	от 0050 до 4250	мм
Протокол	SSI 24 и 25 бит (26 бит - по запросу)	
Входы	RS422	
Время ожидания после передачи данных (tm)	30	мкс
Кодирование	Циклический, двоичный	
Частота дискретизации / Частота обновления информации	< 750 мм: 2 кГц, 750 ... < 2000 мм: 1 кГц, > 2000 мм: 0,5 кГц Экстраполировано до 16 кГц	кГц
Разрешение (LSB)	1, 5 или 10 (другие значения разрешения - по запросу)	мкм
Абсолютная линейность	< 250 мм ≤ ±25 мкм < 750 мм ≤ ±30 мкм < 1000 мм ≤ ±50 мкм < 2500 мм ≤ ±80 мкм До 4250 мм ≤ ±120 мкм	
Допуск электрического нуля	± 0,5	мм
Воспроизводимость (с округлением до LSB)	≤ 6	мкм
Гистерезис (с округлением до LSB)	≤ 4	мкм
Температурная погрешность	≤ 15 (мин. 0,01 мм/К)	ppm/K
Напряжение питания	24 (13 ... 34)	В пост. тока
Отклонение напряжения питания	≤ 10	% Ub
Защита от перенапряжения	40 (постоянный)	В пост. тока
Потребляемый ток	≤ 100	мА
Защита от нарушения полярности	Да, вплоть до макс. напряжения питания	
Защита цепи от короткого замыкания	Да (выходы относительно ЗЕМЛИ (GND) и макс. напряжения питания до 7 В)	
Омическая нагрузка на выходах	> 120	Ом
Макс. тактовая частота	2	МГц
Сопротивление изоляции (при 500 В пост. тока)	≥ 10	МОм
Параметры окружающей среды		
Средняя наработка на отказ (DIN EN ISO 13849-1 метод прогнозирования безотказности по количеству деталей, без нагрузки, под нагрузкой)	32 лет	
Функциональная безопасность	Если вам потребуется помощь в использовании нашей продукции в системах, связанных с обеспечением безопасности, обращайтесь к нам	
Электромагнитная совместимость	EN 61000-4-2 Электростатические разряды (ESD) 4 кВ, 8 кВ EN 61000-4-3 Электромагнитные поля 10 В/м EN 61000-4-4 Быстрые переходные процессы (импульсные) 1 кВ EN 61000-4-6 Кондуктивные помехи, создаваемые ВЧ-полями, 10 В эфф. EN 61000-4-8 Магнитные поля с энергетическими частотами, 3 А/м EN 55011 Излучаемые помехи, класс В	



*) Измерено с разрешением 1 мкм.
При разрешении > 1 мкм допустимая линейная погрешность увеличивается с увеличением разрешения.




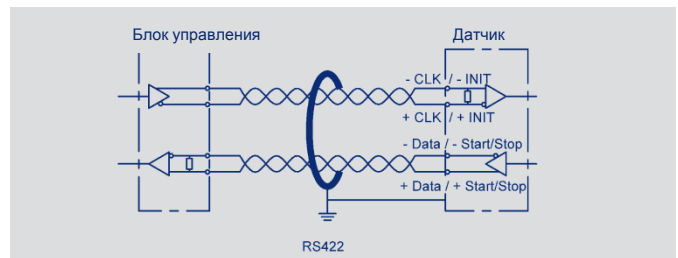
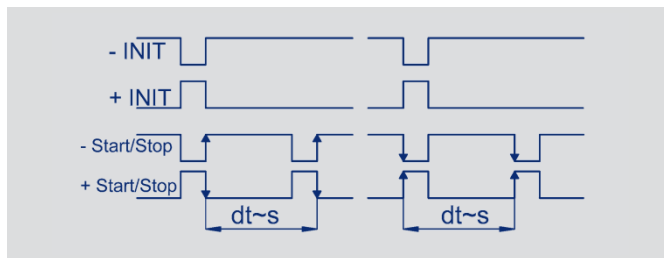
Разводка контактов

Разъем, код	Кабель, код 20_	Разъем с кабелем (принадлежности)	SSI Интерфейс
Вывод 1	Желтый	БЕЛЫЙ	Clk +
Вывод 2	Желтый/зеленый	Коричневый	Data +
Вывод 3	Розовый	Зеленый	Clk -
Вывод 4	Красный	Желтый	не подсоединен
Вывод 5	Зеленый	Желтый/зеленый	Data -
Вывод 6	Синий	Розовый	ЗЕМЛЯ
Вывод 7	Коричневый	Синий	Напряжение питания
Вывод 8	БЕЛЫЙ	Красный	не подсоединен

Разъем, код 103	Разъем с кабелем (принадлежности)	SSI Интерфейс
Вывод 1	БЕЛЫЙ	Data -
Вывод 2	Коричневый	Data +
Вывод 3	Синий	Clk +
Вывод 4	Черный	Clk -
Вывод 5	Желтый/зеленый	Напряжение питания
Вывод 6	Зеленый	ЗЕМЛЯ

Технические данные Импульсный интерфейс

Обозначение типа	TR1- _ _ _ _ - 101 - 11 _ _ _ _ Пуск-стоповый импульсный интерфейс	
Электрические параметры		
Диапазон измерения электрических параметров (размер L)	от 0050 до 4250	мм
Количество маркеров положения	от 1 до 3	
Протокол	Импульсный	
Входы	RS422	
Частота выборки / Частота обновления информации	< 500 мм: 1 кГц, 500 ... < 2000 мм: 0,5 кГц, > 2000 мм: 0,25 кГц	кГц
Разрешение	В зависимости от интерпретации нормируется до 2800 мс ⁻¹	
Абсолютная линейность	< 1000 мм < ±50 мкм	мкм
	< 2500 мм < ±80 мкм	
	До 4250 мм < ±120 мкм	
Допуск электрического нуля	± 0,5	мм
Воспроизводимость	< 6	мкм
Гистерезис	< 4	мкм
Температурная погрешность	< 15 (мин. 0,01 мм/К)	ppm/К
Напряжение питания	24 (13 ... 34)	В пост. тока
Отклонение напряжения питания	< 10	% U _b
Защита от перенапряжения	40 (постоянный)	В пост. тока
Потребляемый ток	< 100	мА
Защита от нарушения полярности	Да, вплоть до макс. напряжения питания	
Защита цепи от короткого замыкания	Да (выходы относительно ЗЕМЛИ (GND) и напряжения питания до 7 В)	
Сопrotивление изоляции (при 500 В пост. тока)	> 10	МОм
Параметры окружающей среды		
Средняя наработка на отказ (DIN EN ISO 13849-1 метод прогнозирования безотказности по количеству деталей, без нагрузки, под нагрузкой)	27	лет
Функциональная безопасность	Если вам потребуется помощь в использовании нашей продукции в системах, связанных с обеспечением безопасности, обращайтесь к нам	
Электромагнитная совместимость		
	EN 61000-4-2 Электростатические разряды (ESD) 4 кВ, 8 кВ	
	EN 61000-4-3 Электромагнитные поля 10 В/м	
	EN 61000-4-4 Быстрые переходные процессы (импульсные) 2 кВ	
	EN 61000-4-6 Кондуктивные помехи, создаваемые ВЧ-полями, 10 Вэф. EN 55011 Излучаемые помехи, класс В	



Разводка контактов

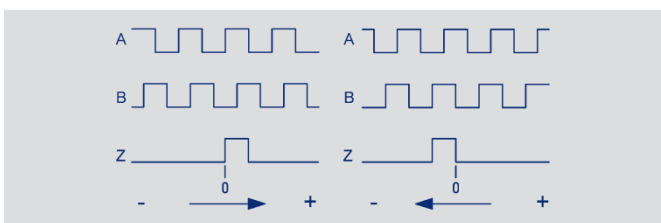
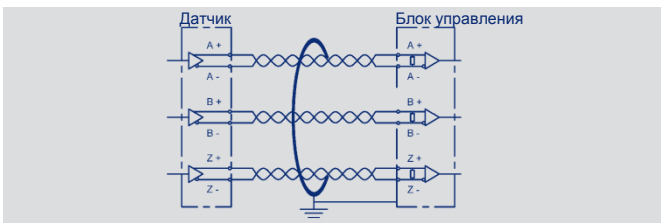
Разъем, код 101, 102	Кабель, код 20_	Разъем с кабелем (принадлежности)	Пуск/Стоповый импульсный интерфейс
ВЫВОД 1	Желтый	БЕЛЫЙ	INIT +
ВЫВОД 2	Желтый/зеленый	Коричневый	Start/Stop +
ВЫВОД 3	Розовый	Зеленый	INIT -
ВЫВОД 4	Красный	Желтый	не подсоединен
ВЫВОД 5	Зеленый	Желтый/зеленый	Start/Stop -
ВЫВОД 6	Синий	Розовый	ЗЕМЛЯ
ВЫВОД 7	Коричневый	Синий	Напряжение питания
ВЫВОД 8	БЕЛЫЙ	Красный	не подсоединен

Разъем, код 103	Разъем с кабелем (принадлежности)	Пуск/Стоповый импульсный интерфейс
ВЫВОД 1	БЕЛЫЙ	Start/Stop -
ВЫВОД 2	Коричневый	Start/Stop +
ВЫВОД 3	Синий	INIT +
ВЫВОД 4	ЧЕРНЫЙ	INIT -
ВЫВОД 5	Желтый/зеленый	Напряжение питания
ВЫВОД 6	Зеленый	ЗЕМЛЯ

Технические данные Инкрементный интерфейс

Обозначение типа	TR1-____-101-8_-____ Инкрементный интерфейс	
Электрические параметры		
Диапазон измерения электрических параметров (размер В)	от 0050 до 4250	мм
Выходы	A+ / A- / B+ / B- / Z+ / Z-	
Уровень	RS422 дифференциальный	
Частота дискретизации / Частота обновления информации	< 750 мм: 2 кГц, 750 ... < 2000 мм: 1 кГц, > 2000 мм: 0,5 кГц Экстраполирован до 16 кГц	
Разрешение (с 4-кратной интерпретацией)	1 или 5	мкм
Макс. частота импульсов при включении питания (инициализации)	156 - высокоскоростной режим	кГц
	78 - низкоскоростной режим	кГц
Частота А / В-сигнала	Переменная, в зависимости от рабочей скорости, макс. 148	
Частота А / В-сигнала	кГц	
Отсутствие приращений при превышении макс. рабочей скорости	нет	
Длина Z-импульса	Расстояние между 2 кромками А / В	
Абсолютная линейность*	< 250 мм ≤ ±25 мкм < 750 мм ≤ ±30 мкм < 1000 мм ≤ ±50 мкм < 2500 мм ≤ ±80 мкм До 4250 мм ≤ ±120 мкм	
Допуск электрического нуля	± 0,5	мм
Воспроизводимость	≤ 6	мкм
Гистерезис	≤ 4	мкм
Температурная погрешность	≤ 15 (мин. 0,01 мм/К)	ppm/К
Напряжение питания	24 (13 ... 34)	В пост. тока
Отклонение напряжения питания	≤ 10	% U _B
Потребляемый ток	≤ 100	мА
Защита от перенапряжения	40 (постоянный)	В пост. тока
Защита от нарушения полярности	Да, вплоть до макс. напряжения питания	
Защита цепи от короткого замыкания	Да (выходы относительно ЗЕМЛИ (GND) и напряжения питания до 7 В)	
Омическая нагрузка на выходах	≥ 120	Ом
Сопrotивление изоляции (при 500 В пост. тока)	≥ 10	МОм
Параметры окружающей среды		
Макс. рабочая скорость **	Разрешение 1 мкм	Разрешение 5 мкм
Высокоскоростной режим	0,45	2,2
Низкоскоростной режим	0,22	1,1
Средняя наработка на отказ (DIN EN ISO 13849-1 метод прогнозирования безотказности по количеству деталей, без нагрузки, под нагрузкой)	27	
Функциональная безопасность	Если вам потребуется помощь в использовании нашей продукции в системах, связанных с обеспечением безопасности, обращайтесь к нам	
Электромагнитная совместимость	EN 61000-4-2 Электростатические разряды (ESD) 4 кВ, 8 кВ EN 61000-4-3 Электромагнитные поля 10 В/м EN 61000-4-4 Быстрые переходные процессы (импульсные) 2 кВ EN 61000-4-6 Кондуктивные помехи, создаваемые ВЧ-полями, 10 В эфф. EN 55011 Излучаемые помехи, класс В	

*) Измерено с разрешением 1 мкм. При разрешении > 1 мкм допустимая линейная погрешность увеличивается с увеличением разрешения.
**) С действительным выходным сигналом при использовании маркера плавающего положения.



Разводка контактов

Разъем, код 102	Кабель, код 20_	Разъем с кабелем (принадлежности)	Инкрементный интерфейс
Выход 1	Желтый	БЕЛЫЙ	A+
Выход 2	Желтый/зеленый	Коричневый	B+
Выход 3	Зеленый	Зеленый	B-
Выход 4	БЕЛЫЙ	Желтый	Z+
Выход 5	Красный	Желтый/зеленый	Z-
Выход 6	Синий	Розовый	ЗЕМЛЯ
Выход 7	Коричневый	Синий	Напряжение питания
Выход 8	Розовый	Красный	A-

Технические требования к оформлению заказа
Цифровые версии
- SSI
- Пуск/Стоповый импульсный интерфейс
- Инкрементный

Технические требования к оформлению заказа

Предпочтительные типы напечатаны жирным шрифтом

Механическая версия

101: Профильное исполнение

Электрический интерфейс

1: Импульсный интерфейс

2: Интерфейс SSI

8: Инкрементный интерфейс (A / B / Z)

Выходной сигнал импульсного интерфейса 1 __ __
1: Сигнал Пуск-Стоп импульсного интерфейса

Выходной сигнал интерфейса SSI 2 __ __

1: SSI 24 бит

2: SSI 25 бит

7: SSI 26 бит (25 = аварийный сигнал, 26 = четность) по запросу

Выходной сигнал инкрементного интерфейса 8 __ __

4: Разрешение 5 мкм, высокоскоростной режим, пакетная передача при вкл. питания

6: Разрешение 1 мкм, высокоскоростной режим, пакетная передача при вкл. питания

7: Разрешение 5 мкм, низкоскоростной режим, пакетная передача при вкл. питания

9: Разрешение 1 мкм, низкоскоростной режим, пакетная передача при вкл. питания

Сигнал Пуск-Стоп импульсного интерфейса 1 _

1: Для 1 маркера положения

2: Для 2 маркеров положения

3: Для 3 маркеров положения

Синхронный последовательный интерфейс 2 __ __

1: Двоичный код; разрешение 5 мкм

2: Двоичный циклический код; разрешение 5 мкм

4: Двоичный код; разрешение 1 мкм

5: Двоичный циклический код; разрешение 1 мкм

7: Двоичный код; разрешение 10 мкм

8: Двоичный циклический код; разрешение 10 мкм

Инкрементный интерфейс 8 __ __

1: RS422 дифференциальный (A / B / Z)

Электрическое соединение

101: Разъем M16x0,75 (IEC 130-9), 8-контактный *

102: Разъем M12x1, 8-контактный

103: Разъем M16x0,75 (IEC 130-9), 6-контактный *

201: Кабель, 8-полюсный, экранированный, 1 м

203: Кабель, 8-полюсный, экранированный, 3 м

205: Кабель, 8-полюсный, экранированный, 5 м

*) не для инкрементного интерфейса

T P 1 - 0 8 0 0 - 1 0 1 - 2 1 1 - 1 0 2

Серия

Диапазон измерения электрических параметров

Стандартные значения длины от 0050 до 4250 мм

От 0050 до 0500 мм с шагом 25 мм, От 0500 до 1000 мм с шагом 50 мм,

От 1000 до 2000 мм с шагом 100 мм, От 2000 до 4250 мм с шагом 250 мм.

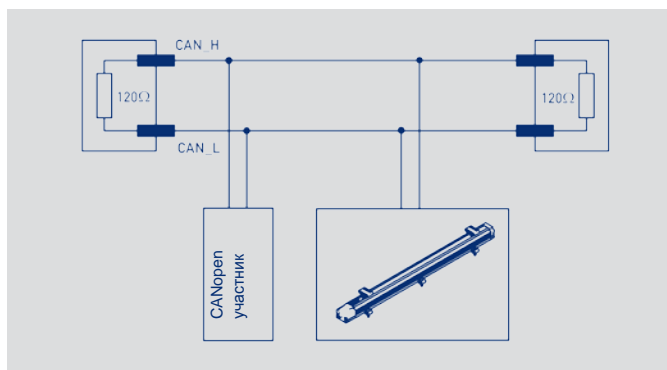
Другие значения длины - по запросу

Важно: Следует избегать выравнивания токов в экране кабеля, вызванного разностью потенциалов.
Рекомендуется использовать экранированную витую пару (STP).

Обозначение типа	TP1 - - - - -101- 6 - - - - - Интерфейс CANopen		
Электрические параметры			
Измеряемые переменные	Положение и скорость		
Диапазон измерения электр. параметров (размер L)	от 0050 до 4250	мм	
Диапазон измерения скорости	0... 10	мс ⁻¹	
Количество маркеров положения	1/2		
Выходной сигнал / протокол	Протокол CANopen для CiA DS-301 V4.2.0, Профиль устройства DS-406 V3.2 Энкодер, класс 1; сервис LSS для CiA DS-305 V1.1.2		
Программируемые параметры	Положение, скорость, кулачки, рабочие зоны, температура, идентификатор узла, скорость передачи данных		
Идентификатор узла	1... 127 (по умолчанию 127)		
Скорость передачи данных	10... 1000	кБод	
Разрешение			
Положение	1	5	Мкм
Скорость	0,1	0,5	ммс ⁻¹
Частота обновления информации	1	кГц	
	(внутренняя частота дискретизации <750 мм: 2 кГц, 750 ... < 2000 мм: 1 кГц > 2000 мм: 0,5 кГц)		
Абсолютная линейность*	< 250 мм ≤ ±25 мкм < 750 мм ≤ ±30 мкм < 1000 мм ≤ ±50 мкм < 2500 мм ≤ ±80 мкм До 4250 мм ≤ ±120 мкм		
Допуск электрического нуля	0,5	± мм	
Воспроизводимость (с округлением до разрешения)	≤ 6	мкм	
Воспроизводимость (с округлением до разрешения)	≤ 4	мкм	
Температурная погрешность	≤ 15 (мин. 0,01 мм/К)	ppm/К	
Напряжение питания	24 (13 ... 34)	В пост. тока	
Отклонение напряжения питания	≤ 10	% Ub	
Потребляемый ток	≤ 100	мА	
Защита от перенапряжения	40 (постоянный)	В пост. тока	
Защита от нарушения полярности	Да, вплоть до макс. напряжения питания		
Защита цепи от короткого замыкания	Да (выходы относительно ЗЕМЛИ (GND) и макс. напряжения питания)		
Сопrotивление изоляции (при 500 В пост. тока)	≥10	МОм	
Внутренняя концевая заделка шины	нет		
Параметры окружающей среды			
Средняя наработка на отказ (MTTF) (DIN EN ISO 13849-1 метод прогнозирования безотказности по количеству деталей, без нагрузки, под нагрузкой)	25	лет	
Функциональная безопасность	Если вам потребуется помощь в использовании нашей продукции в системах, связанных с обеспечением безопасности, обращайтесь к нам		
Электромагнитная совместимость	EN 61000-4-2 Электростатические разряды (ESD) 4 кВ, 8 кВ EN 61000-4-3 Электромагнитные поля 10 В/м EN 61000-4-4 Быстрые переходные процессы (импульсные) 1 кВ EN 61000-4-6 Кондуктивные помехи, создаваемые ВЧ-полями, 10 Вэфф. EN 55016-2-3 Излучаемые помехи, класс В		



*) Измерено с разрешением 1 мкм. При разрешении > 1 мкм допустимая линейная погрешность увеличивается с увеличением разрешения.



Разводка контактов

Разъем, код 106	Разъем, код 105	Интерфейс CANopen
Вывод 1	Вывод 3	CAN_SHLD ***
Вывод 2	Вывод 5	Напряжение питания
Вывод 3	Вывод 6	ЗЕМЛЯ
Вывод 4	Вывод 2	CAN_H
Вывод 5	Вывод 1	CAN_L
-	Вывод 4	Не применимо

***) CAN_SHLD: Экран CAN-shield, внутреннее соединение с корпусом

Технические данные



Обозначение типа	TH1 - - - - -101- A - - - - IO-Link		
Электрические параметры			
Измеряемые переменные	Положение, скорость и температура		
Диапазон измерения электрических параметров (размер L)	от 0050 до 4250		мм
Количество маркеров положения	от 1 до 3		
Выходной сигнал / протокол	IO-Link Spec V1.1 для IEC 61131-9, Smart Sensor Profil (совместимый с V1.0)		
Программируемые параметры	Смещение нуля, разрешение, усреднение		
Конфигурируемость	Количество маркеров положения и измеряемых переменных (положение, скорость). Все версии изделия, перечисленные в технических требованиях к оформлению заказа (например, 1 - положение), также могут настраиваться заказчиком (например, 1 - положение и 1 - скорость)		
Скорость передачи данных	COM 3 (230,4 кБ)		
Тип кадра	2:2		
Минимальное время цикла	1		мс
Частота обновления информации	1		кГц
	(внутренняя частота дискретизации <750 мм: 2 кГц, 750 ... < 2000 мм: 1 кГц > 2000 мм: 0,5 кГц)		
Разрешение			
Положение	1	5	Мкм
Скорость	0,1	0,5	ммс ⁻¹
Воспроизводимость (с округл. до разрешения)	≤ 6 мкм		
Воспроизводимость (с округл. до разрешения)	≤ 4 мкм		
Абсолютная линейность*	< 250 мм ≤ ±25 мкм < 750 мм ≤ ±30 мкм < 1000 мм ≤ ±50 мкм < 2500 мм ≤ ±80 мкм До 4250 мм ≤ ±120 мкм		
Допуск нуля	0,5		± мм
Температурная погрешность	≤ 15 (мин. 0,01 мм/К)		
Напряжение питания	24 (18 ... 30)		В пост. тока
Отклонение напряжения питания	макс. 10		% U _b
Потребляемый ток (без нагрузки)	≤ 100		мА
Обратное напряжение	Да, вплоть до макс. напряжения питания		
Защита цепи от короткого замыкания	Да (С/Q относительно ЗЕМЛИ (GND) и напряжения питания)		
Защита от перенапряжения	36 (постоянный)		В пост. тока
Сопrotивление изоляции (при 500 В пост. тока)	≥ 10		МОм
Параметры окружающей среды			
Средняя наработка на отказ (MTTF) (DIN EN ISO 13849-1 метод прогнозирования безотказности по количеству деталей, без нагрузки, под нагрузкой)	> 28,6		лет
Функциональная безопасность	Если вам потребуется помощь в использовании нашей продукции в системах, связанных с обеспечением безопасности, обращайтесь к нам		
Электромагнитная совместимость			
	EN 61000-4-2 Электростатические разряды (ESD) 4 кВ, 8 кВ		
	EN 61000-4-3 Электромагнитные поля 10 В/м		
	EN 61000-4-4 Быстрые переходные процессы (импульсные) 1 кВ		
	EN 61000-4-6 Кондуктивные помехи, создаваемые ВЧ-полями, 10 Вэфф.		
	EN 55016-2-3 Излучаемые помехи, класс В		

*) Измерено с разрешением 1 мкм.
При разрешении > 1 мкм допустимая линейная погрешность увеличивается с увеличением разрешения.

Разводка контактов

Разъем M12 код 107	Разъем с кабелем (принадлежности)	IO-Link
Вывод 1	Коричневый	Напряжение питания (L+)
Вывод 2	Белый	не подсоединен *
Вывод 3	Синий	GND (L-)
Вывод 4	Черный	C/Q

*) альтернативно на ЗЕМЛЮ (GND)

Технические требования к оформлению заказа



Технические требования к оформлению заказа

Предпочтительные типы напечатаны жирным шрифтом

Механическая версия

101: Профильное исполнение

Электрические интерфейсы

6: Интерфейс CANopen A: IO-Link

Параметры интерфейса для CANopen 6 __

- 1: Разрешение 5 мкм, 1 положение и скорость, 1 фиксированное положение маркера**
- 3: Разрешение 1 мкм, 1 положение и скорость, 1 фиксированное положение маркера
- 5: Разрешение 5 мкм, 2 положения и скорость, 2 фиксированных положения маркера
- 6: Разрешение 1 мкм, 2 положения и скорость, 2 фиксированных положения маркера

Параметр интерфейса для IO-Link A __

- 11: Разрешение 5 мкм, 1 положение, 1 фиксированное положение маркера**
- 12: Разрешение 5 мкм, 1 положение и скорость, 1 фиксированное положение маркера**
- 13: Разрешение 5 мкм, 2 положения, 2 фиксированных положения маркера
- 14: Разрешение 5 мкм, 2 положения и скорость, 2 фиксированных положения маркера
- 15: Разрешение 5 мкм, 3 положения, 3 фиксированных положения маркера
- 31: Разрешение 1 мкм, 1 положение, 1 фиксированное положение маркера
- 32: Разрешение 1 мкм, 1 положение и скорость, 1 фиксированное положение маркера
- 33: Разрешение 1 мкм, 2 положения, 2 фиксированных положения маркера
- 34: Разрешение 1 мкм, 2 положения и скорость, 2 фиксированных положения маркера
- 35: Разрешение 1 мкм, 3 положения, 3 фиксированных положения маркера

Скорость передачи данных CANopen 6 __

- 1: Скорость передачи данных 1000 кБод
- 2: Скорость передачи данных 800 кБод
- 3: Скорость передачи данных 500 кБод**
- 4: Скорость передачи данных 250 кБод
- 5: Скорость передачи данных 125 кБод
- 7: Скорость передачи данных 50 кБод
- 8: Скорость передачи данных 20 кБод
- 9: Скорость передачи данных 10 кБод

Электрическое соединение CANopen

- 105: Разъем M16x0,75 (IEC 130-9), 6-контактный
- 106: Разъем M12x1, 5-контактный**

Электрическое соединение IO-Link

- 107: Разъем M12x1, 4-контактный**

Т Р 1 - 0 8 0 0 - 1 0 1 - 6 1 3 - 1 0 6

Серия

Диапазон измерения электрических параметров

Стандартные значения длины от 0050 до 4250 мм

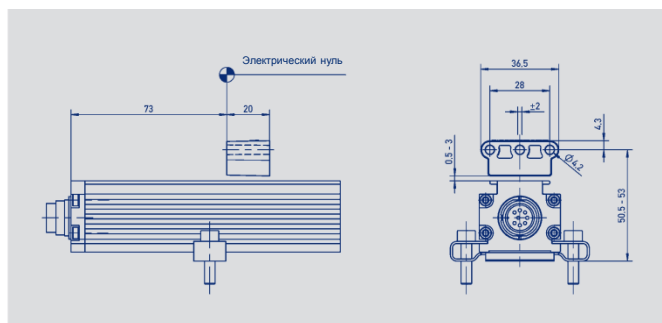
От 0050 до 0500 мм с шагом 25 мм, От 0500 до 1000 мм с шагом 50 мм,

От 1000 до 2000 мм с шагом 100 мм, От 2000 до 4250 мм с шагом 250

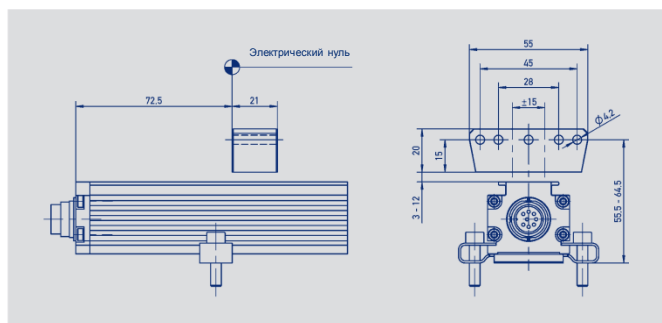
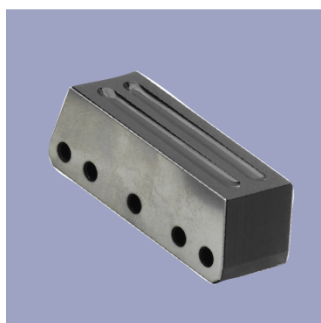
мм. Другие значения длины - по запросу

Важно: Следует избегать выравнивания токов в экране кабеля, вызванного разностью потенциалов. Только CANopen: Рекомендуется использовать экранированную витую пару (STP).

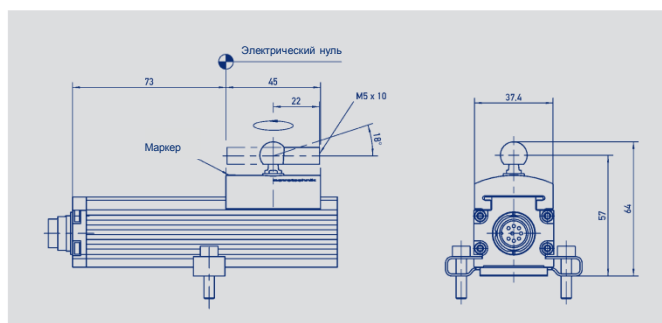
Маркер положения



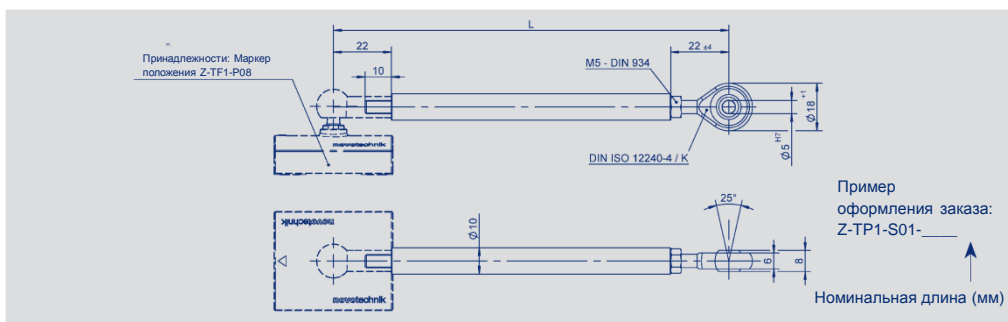
Маркер плавающего положения	
Материал	PA6 GF25
Рабочее расстояние	0,5... 3 мм
Масса	прибл. 10 г
Номер по каталогу 005693, Z-TP1-P06	



Маркер плавающего положения больших расстояний	
Материал	PA6 GB30
Рабочее расстояние	3... 12 мм
Масса	прибл. 40 г
Номер по каталогу 005694, Z-TP1-P07	



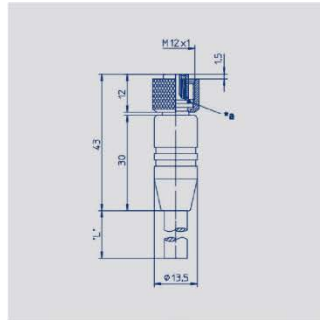
Управляемый маркер положения	
Материал	Полиоксиметилен
Масса	прибл. 30 г
Номер по каталогу 005695, Z-TP1-P08	



Приводная тяга для управляемого маркера положения Z-TP1-P08	
Материал	Алюминий
Масса	прибл. 150 г
Стандартные значения длины (мм)	0075, 0100, 0125, 0150, 0200, 0250, 0300, 0350, 0400, 0450, 0500, 0600, 0800, 1000, 1500, 2000,
Z-TP1-S01-_____	

Условия окружающей среды, длина приводной тяги, ускорение и т. д. напрямую влияют на срок службы и точность всей системы; она должна быть квалифицирована пользователем в реальных условиях эксплуатации.

Разъем M12

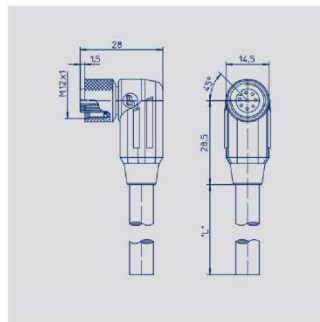


Разводка контактов



M12x1 Ответный гнездовой разъем, 8-контактный, прямой, код А, с литым кабелем, экранированный, IP67, с открытым торцом

Корпус разъема	Пластик РА (полиамид)	
Оболочка кабеля	PUR (полиуретан); Ø = макс. 8 мм -25 °С...+80 °С (подвижная) -50 °С...+80 °С (фиксир.)	
Провода (жилы)	PP (полипропилен), 0,25 мм ²	
Длина	Тип	Номер детали
2 м	EEM 33-86	005629
5 м	EEM 33-90	005635
10 м	EEM 33-92	005637

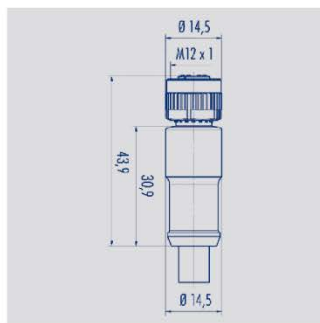


Разводка контактов

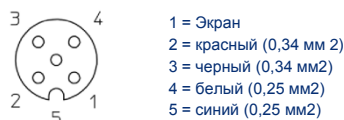


M12x1 Ответный гнездовой разъем, 8-контактный, прямой, код А, с литым кабелем, экранированный, IP67, с открытым торцом

Корпус разъема	Пластик РА (полиамид)	
Оболочка кабеля	PUR (полиуретан); Ø = макс. 8 мм -25 °С...+80 °С (подвижная) -50 °С...+80 °С (фиксир.)	
Провода (жилы)	PP (полипропилен), 0,25 мм ²	
Длина	Тип	Номер детали
2 м	EEM 33-87	005630
5 м	EEM 33-91	005636
10 м	EEM 33-93	005638

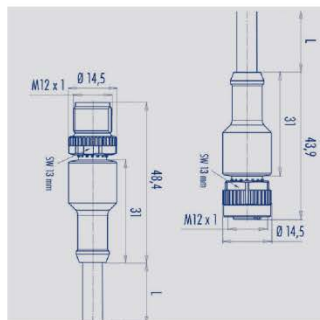


Разводка контактов

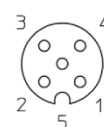


M12x1 Ответный гнездовой разъем, 5-контактный, прямой, код А, с литым кабелем, IP67, с открытым торцом, шина CAN

Корпус разъема	PUR (полиуретан)	
Оболочка кабеля	PUR (полиуретан); Ø = макс. 7,2 мм -25 °С...+85 °С (подвижная)	
Провода (жилы)	PP (полипропилен), 2x0,25 мм ² + 2 x 0,34 мм ²	
Длина	Тип	Номер детали
2 м	EEM 33-41	056141
5 м	EEM 33-42	056142
10 м	EEM 33-43	056143



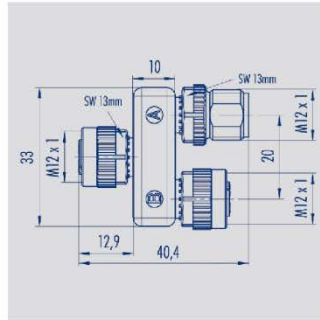
Разводка контактов



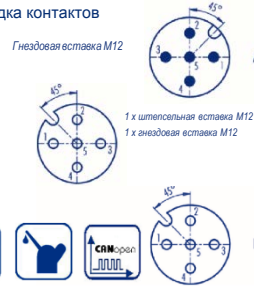
M12x1 Ответный гнездовой разъем, 5-контактный, прямой, код А, с литым кабелем, IP68, экранированный, шина CAN

Корпус разъема	PUR (полиуретан)	
Оболочка кабеля	PUR (полиуретан); Ø 7,2 мм -25 °С... -50 °С...+85 °С (фиксированная)	
Длина	Тип	Номер детали
5 м	EEM 33-44	056144

Разъем M12



Разводка контактов

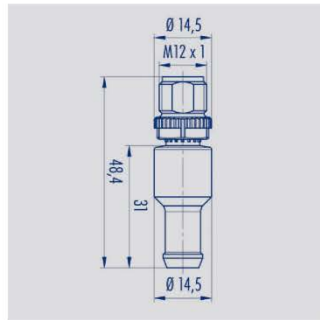


Разъем (тройник) M12x1, 5-контактный, код А, IP68, соединение 1: 1, гнездо - штепсель - гнездо, CAN-шина

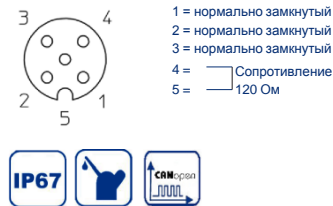
Корпус разъема PUR (полиуретан)

Диапазон температур -25 °С... +85 °С

Тип EEM 33-45, Номер по каталогу 400056145



Разводка контактов

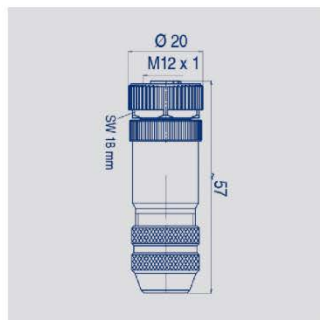


Согласующий резистор M12x1, 5-контактный, код А, IP67, сопротивление 120 Ом, шина CAN

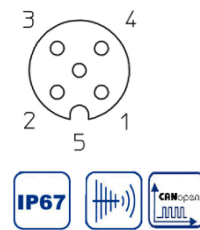
Корпус разъема PUR (полиуретан)

Диапазон температур -25 °С... +85 °С

Тип EEM 33-47, Номер по каталогу 056147



Разводка контактов

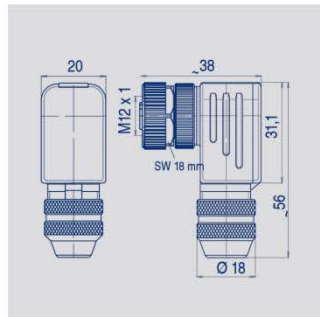


M12x1 Ответный гнездовой разъем, 5-контактный, прямой, код А, с соединительной гайкой, винтовыми клеммами, IP67, экранированный, шина CAN

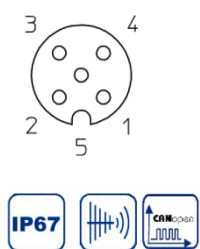
Корпус разъема Металлический
-40 °С...+85 °С

Для сортамента проводов 6...8 мм,
макс. 0,75 мм²

Тип EEM 33-73, Номер по каталогу 005645



Разводка контактов



M12x1 Ответный гнездовой разъем, 5-контактный, угловой, код А, с соединительной гайкой, винтовыми клеммами, IP67, экранированный, шина CAN

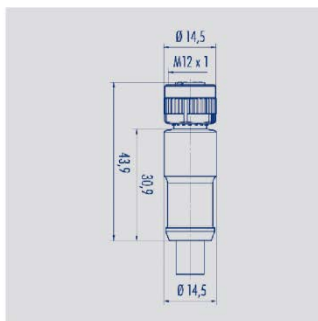
Корпус разъема Металлический
-40 °С...+85 °С

Для сортамента проводов 6...8 мм,
макс. 0,75 мм²

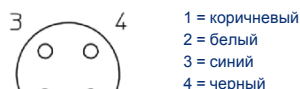
Тип EEM 33-75, Номер по каталогу 005646

Можно поворачивать держатель контактов на 90° и фиксировать в этих положениях.

Разъем M12



Разводка контактов



- 1 = коричневый
- 2 = белый
- 3 = синий
- 4 = черный



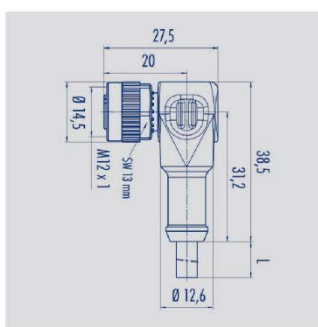
M12x1 Ответный гнездовой разъем, 4-контактный, прямой, код А, с литым кабелем, незранированный, IP67, с открытым торцом

Корпус разъема Пластик PA (полиамид)

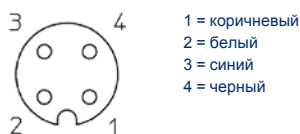
Оболочка кабеля PUR (полиуретан);
Ø = макс. 6 мм
-40 °C...+85 °C
(фиксированная)

Провода (жилы) PP (полипропилен), 0,34 мм²

Длина	Тип	Номер детали
2 м	EEM 33-35	056135
5 м	EEM 33-36	056136
10 м	EEM 33-37	056137



Разводка контактов



- 1 = коричневый
- 2 = белый
- 3 = синий
- 4 = черный



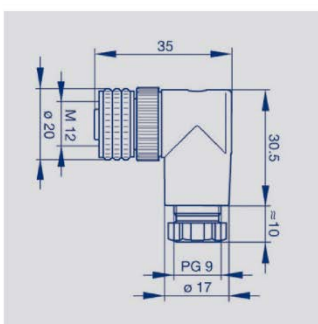
M12x1 Ответный гнездовой разъем, 4-контактный, угловой, код А, с литым кабелем, незранированный, IP67, с открытым торцом

Корпус разъема Пластик PA (полиамид)

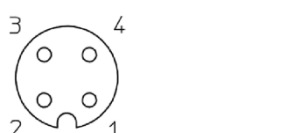
Оболочка кабеля PUR (полиуретан);
Ø = макс. 6 мм
-40 °C...+85 °C
(фиксированная)

Провода (жилы) PP (полипропилен), 0,34 мм²

Длина	Тип	Номер детали
2 м	EEM 33-38	056138
5 м	EEM 33-39	056139
10 м	EEM 33-40	056140



Разводка контактов



- 1 = коричневый
- 2 = белый
- 3 = синий
- 4 = черный



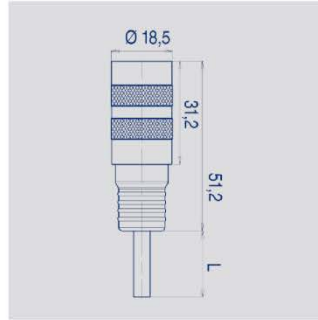
M12x1 Ответный гнездовой разъем, 4-контактный, угловой, код А, с соединительной гайкой, винтовыми клеммами, IP67, незранированный

Корпус разъема Пластик PBT
-25 °C...+90 °C

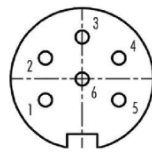
Для сортамента 6...8 мм, макс. 0,75 мм² проводов

Тип EEM 33-89, Номер по каталогу 005634

Разъем M16



Разводка контактов



- 1 = красный
- 2 = черный
- 3 = желтый
- 4 = синий
- 5 = белый
- 6 = зеленый



M16x0,7 Ответный гнездовой разъем, 6-контактный, прямой, с литым кабелем, длина 2 м экранированный, IP67, с открытым торцом

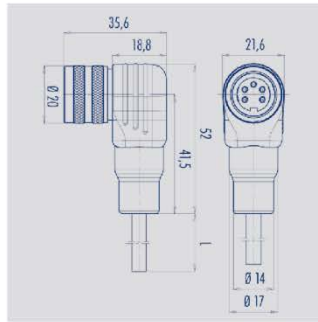
Корпус разъема Полиуретан

Оболочка кабеля PUR (полиуретан);
Ø = макс. 6 мм
-5...+70 °C (подвижная)
-20...+70 °C (фиксированная)

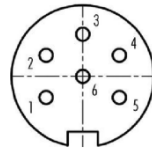
Провода ПВХ, 6 x 0,25 мм²

Тип EEM 33-26, номер по каталогу 056126

Данную муфту можно использовать в сочетании с 5-контактными разъемами M16. То «контакт 6 / зеленый» является разомкнутым.



Разводка контактов



- 1 = красный
- 2 = черный
- 3 = желтый
- 4 = синий
- 5 = белый
- 6 = зеленый



M16x0,75 Ответный гнездовой разъем, 6-контактный, угловой, с литым кабелем, длина 2 м, экранированный, IP67, с открытым торцом

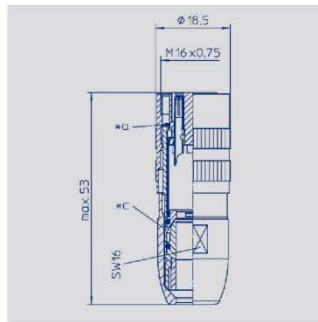
Корпус разъема PUR (полиуретан)

Оболочка кабеля PUR (полиуретан);
Ø = макс. 6 мм
-5...+70 °C (подвижная)
-20...+70 °C (фиксированная)

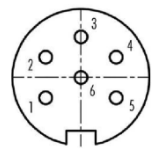
Провода (жилы) ПВХ, 6 x 0,25 мм²

Тип EEM 33-27, Номер по каталогу 056127

Данную муфту можно использовать в сочетании с 5-контактными разъемами M16. То «контакт 6 / зеленый» является разомкнутым.



Разводка контактов

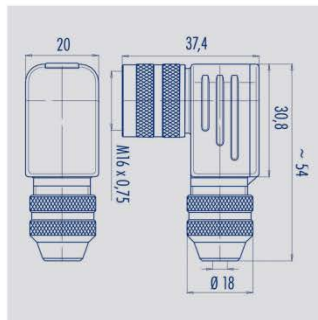


M16x0,75 Ответный гнездовой разъем, 6-контактный, прямой, с соединительной гайкой, с клеммами под пайку, IP67, экранированный

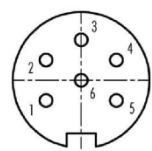
Корпус разъема CuZn
(Латунь, никелированная)
-40 °C... +85 °C

Для сортамента проводов 4...8 мм,
макс. 0,75 мм²

Тип EEM 33-82, Номер по каталогу 005639



Разводка контактов



M16x0,75 Ответный гнездовой разъем, 6-контактный, угловой, с соединительной гайкой, с клеммами под пайку, IP67, экранированный

Корпус разъема CuZn
(Латунь, никелированная)
-40 °C... +95 °C

Для сортамента проводов 6...8 мм, PG 9
макс. 0,75 мм²

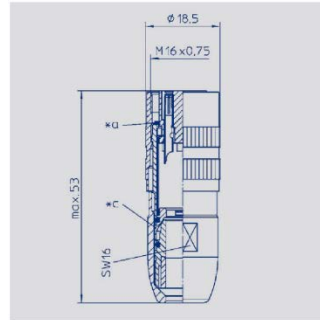
Тип EEM 33-94, Номер по каталогу 005648

Novotechnik
Messwertaufnehmer OHG
Postfach 4220
73745 Ostfildern (Ruit)
Horbstraße 12
73760 Ostfildern (Ruit)
Телефон +49 711 4489-0
Факс: +49 711 4489-118
info@novotechnik.de
www.novotechnik.de

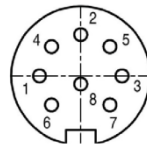


© 01/2018

Отпечатано в Германии.



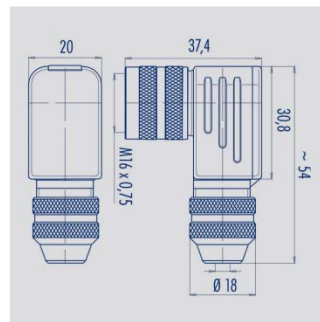
Разводка контактов



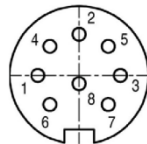
M16x0,75 Ответный гнездовой разъем, 8-контактный, прямой, с соединительной гайкой, с клеммами под пайку, IP68, экранированный

Корпус разъема	CuZn (Латунь, никелированная)
Для сортамента проводов	4...8 мм, макс. 0,75 мм ²

Тип EEM 33-84, Номер по каталогу 005627



Разводка контактов



M16x0,75 Ответный гнездовой разъем, 8-контактный, угловой, с соединительной гайкой, с клеммами под пайку, IP67, экранированный

Корпус разъема	CuZn (Латунь, никелированная)
Для сортамента проводов	6...8 мм, PG 9 макс. 0,75 мм ²

Тип EEM 33-85, Номер по каталогу 005628

IP67 Класс защиты IP67 в соответствии с DIN EN 60529

IP68 Класс защиты IP68 в соответствии с DIN EN 60529

CANopen Шина CAN

Очень хорошая электромагнитная совместимость (ЭМС) и надежные системы экранирования

Очень хорошая стойкость к маслам, охлаждающим жидкостям и смазкам

UL Сертификат UL

C Пригоден для применения в цепных драгах

Примечание: Класс защиты действителен только в закрытом положении с использованием собственных заглушек.

Применение данных изделий в жестких условиях эксплуатации требует проверки в конкретных случаях.

Технические характеристики, содержащиеся в наших спецификациях, приводятся исключительно для информационных целей. Документированные спецификационные значения основаны на идеальных условиях эксплуатации и окружающей среды и могут значительно варьироваться в зависимости от фактических условий применения заказчиком. Использование нашей продукции в одном или нескольких указанных диапазонах может привести к ограничениям в отношении других рабочих параметров. Конечный пользователь должен сам проверить соответствующие рабочие параметры в предполагаемых условиях эксплуатации. Мы оставляем за собой право изменять технические характеристики продукта без предварительного уведомления.