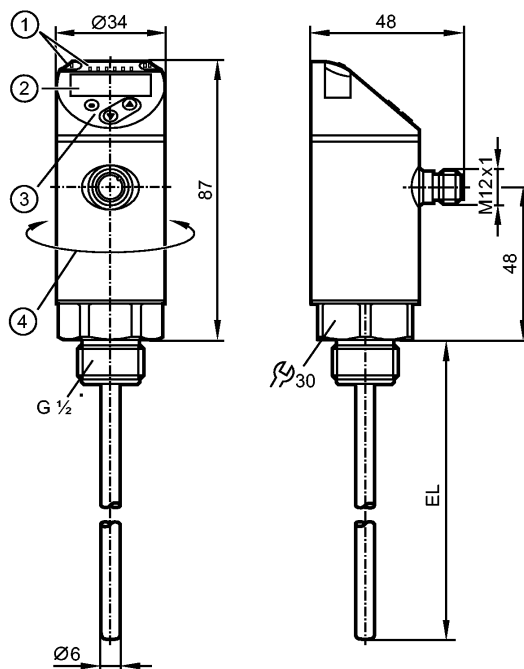


TN2435

TN-100KLBM12-MFRKG/US/ IV

Датчики температуры



- 1: Светодиоды (дисплей / состояние переключения выхода)
- 2: 4-значный буквенно-цифровой дисплей / попеременная индикация (красный-зелёный)
- 3: Кнопки для программирования
- 4: Верхняя часть корпуса поворачивается на 345°



Характеристики

Электронный датчик температуры
Подключение к процессу: G 1/2
Монтажная длина EL: 100 mm
2 выхода OUT1 = релейный выход OUT2 = релейный или аналог. выход
4-х позиционный буквенно -цифровой дисплей
Диапазон контроля: -50...150 °C / -58...302 °F
Измерительный элемент: 1 x Pt 1000, to DIN EN 60751, класс A
Настройка: -50...150 °C

Область применения

Применение	Жидкие или газообразные среды
Предел прочности по давлению [бар]	250

Электронные данные

Электрическое исполнение	DC PNP/NPN
Рабочее напряжение [V]	18...32 DC; "supply class 2" согласно cULus
Потребление тока [mA]	< 50
Класс защиты	III
Защита от переплюсовки	да

Выходы

Выход	2 выхода OUT1 = релейный выход OUT2 = релейный или аналог. выход
-------	--

TN2435

TN-100KLB12-MFRKG/US/ IV

Датчики температуры

Выход	2 x NO /NC программируемый или 1 x NO / NC программируемый + 1 x аналоговый (4...20 мА / 0...10 В)	
Номинальный ток [mA]	250	
Падение напряжения [V]	< 2,5	
Защита от короткого замыкания	тактовый	
Защита от перегрузок по току	да	
Наиб.нагрузка [Ω]	4...20 мА: 500	
Наиб. нагрузка [Ω]	0...10 В: 2000	

Диапазон измерения / настройки

Диапазон контроля	-50...150 °C	-58...302 °F
Настройка	-50...150 °C	
Настройка параметров в пределах		
Порог срабатывания выхода, SP	-49,8...150 °C	-57,6...302 °F
Точка сброса, rP	-50...149,8 °C	-58...301,6 °F
Начальная точка аналогового сигнала, ASP	-50...145 °C	-58...293 °F
Конечная точка аналогового сигнала, AEP	-45...150 °C	-49...302 °F
с шагом в	0,1 °C	0,1 °F
Разрешение		
Коммутационный выход [K]	0,1	
Аналоговый выход [K]	MS / 4096 *) MS / 3561 **)	
Индикация [K]	0,1	

Точность/ погрешность

Погрешность точки переключения [K]	± 0,3 + (± 0,1 % MS)
Аналоговый выход [K]	± 0,3 + (± 0,1 % MS)
Индикация [K]	± 0,3 + (± 0,1 % MS)
Температурный дрейф (на каждые 10K)	0,1 % MS

Время реакции

готовность к работе после подключения питания [s]	1
Динамика реакции T05 / T09 [s]	1 / 3 ***)
Встроенный "Watchdog"	да

Программное обеспечение / Программирование

Возможные опции при программировании	Hysteresis / Fenster; Schließer / Öffner; Schaltlogik; Schalt-, Rückschaltverzögerung; Dämpfung; Anzeigeinheit, Strom-/ Spannungsausgang
--------------------------------------	--

интерфейсы

IO-Link-Device	
Способ передачи	COM2 (38,4 kBaud)
IO-Link проверка	1.1

Условия эксплуатации

Температура окружающей среды [°C]	-25...80
Температура хранения [°C]	-40...100
Степень защиты	IP 67

Испытания / одобрения

TN2435

TN-100KLBM12-MFRKG/US/ IV

Датчики температуры

Электромагнитная совместимость	DIN EN 61000-6-2 DIN EN 61000-6-3
Ударопрочность	DIN IEC 68-2-27: 50 g (11 ms)
Вибропрочность	DIN EN 60068-2-6 20 g (10...2000 Hz)
MTTF [лет]	207
Регистрационный номер UL	K015

Механические данные

Подключение к процессу	G 1/2
Материалы корпуса в контакте с изм. средой	нерж.сталь (316L / 1.4404); O-кольцо: FKM
Монтажная длина EL [мм]	100
Материал	нерж.сталь (316L / 1.4404); PBT+PC-GF 30; пластик PBT-GF 20; PC

Дисплеи / Элементы управления

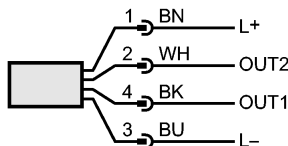
Индикация	Дисплей	2 x светодиод зелёный
	Состояние выхода	2 x светодиод желтый
		4-значный буквенно-цифровой дисплей / попеременная индикация
		Измеренные значения (красный-зелёный)

электрическое подключение

Электрическое подсоединение	Разъём M12; позолоченные контакты
-----------------------------	-----------------------------------

Назначение жил кабеля при подключении

Цвета жил	2 1
BK чёрный	3 4
BN коричневый	
BU синий	
WH белый	



OUT1: коммутационный выход или IO-Link
 OUT2: коммутационный выход 4...20 mA / 0...10 V
 Цвета в соответствии с DIN EN 60947-5-2

Примечания

Примечания	*) токовый выход **) выход напряжения ***) по DIN EN 60751 MS = установленная разница измерений Значения точности относятся к проточной воде.
------------	---

Упаковочная величина [штука]	1
------------------------------	---