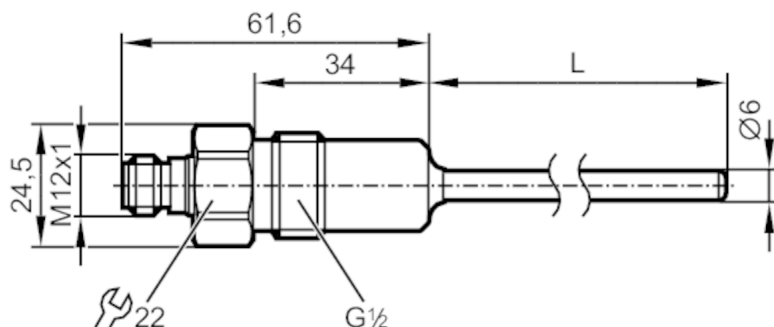


# TM4541



## Датчик температуры с кабелем с присоединением к процессу

TM-150KFER12- /US/



L = длина зонда соответствует длине установки EL



### Приложение

|                                    |  |
|------------------------------------|--|
| Измерительный элемент              | 1 x Pt 100; (to DIN EN 60751, класс A)                                 |
| Среда                              | Жидкие или газообразные среды  |
| Предел прочности по давлению [bar] | 160  |
| Примечание к прочности по давлению | датчик<br>При установке в адаптеры действительна спецификация адаптера |
| Миним. глубина установки [mm]      | 15   |

### Электронные данные

|              |     |
|--------------|-----|
| Класс защиты | III |
|--------------|-----|

### Диапазон измерения/настройки

|                    |              |              |
|--------------------|--------------|--------------|
| Длина зонда L [mm] | 150          |              |
| Диапазон измерения | -40...150 °C | -40...302 °F |

### Точность/ погрешность

|              |                                   |
|--------------|-----------------------------------|
| Точность [K] | $\pm (0,15 K + 0,002 \times  t )$ |
|--------------|-----------------------------------|

### Время реакции

|   |                          |
|---|--------------------------|
| Динамика реакции срабатывания T05 / T09 [s] | 1 / 3; (по DIN EN 60751) |
|---|--------------------------|

### Условия эксплуатации

|                                   |               |
|-----------------------------------|---------------|
| Температура окружающей среды [°C] | -25...80      |
| Температура хранения [°C]         | -40...100     |
| Степень защиты                    | IP 68; IP 69K |

### Испытания / одобрения

|                |                   |                    |
|----------------|-------------------|--------------------|
| Ударопрочность | DIN EN 60068-2-27 | 50 г (11 ms)       |
| Вибропрочность | DIN EN 60068-2-6  | 5 г (10...2000 Hz) |
| MTTF [годы]    | 22831,05          |                    |

# TM4541



## Датчик температуры с кабелем с присоединением к процессу

TM-150KFER12- /US/

| Механические данные  |   |
|--|---|
| Вес [g]  | 155,5   |
| Материал   | нерж. сталь (1.4404 / 316L)                     |
| Материалы корпуса в контакте с изм. средой                   | нерж. сталь (1.4404 / 316L) электрополированный |
| Момент затяжки [Nm]  | 30...50   |
| Подключение к процессу                                       | резьбовое соединение G 1/2 уплотняющий конус    |
| Характеристика поверхности Ra/Rz частей в контакте со средой | Ra: < 0,8                                       |
| Диаметр зонда [mm]   | 6   |
| Монтажная длина EL [mm]                                      | 150   |

| Примечания           |   |
|----------------------|---|
| Примечания           | Напряжение питания "supply class 2" согласно cULus<br>Значения точности относятся к проточной воде. |
| Упаковочная величина | 1 шт.   |

### электрическое подключение

Разъем: 1 x M12; Контакты: позолоченый



### Соединение

