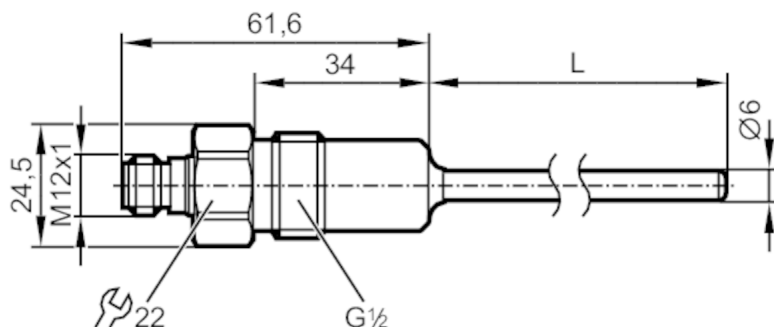


TM4501



Датчик температуры с кабелем с присоединением к процессу

TM-030KFER12- /US/



L = длина зонда соответствует длине установки EL



Приложение

Измерительный элемент	1 x Pt 100; (to DIN EN 60751, класс A)	
Среда	Жидкие или газообразные среды	
Предел прочности по давлению [bar]	160	
Примечание к прочности по давлению	датчик	
Миним. глубина установки [mm]	15	
При установке в адаптеры действительна спецификация адаптера		

Электронные данные

Класс защиты	III	
--------------	-----	--

Диапазон измерения/настройки

Длина зонда L [mm]	30	
Диапазон измерения	-40...150 °C	-40...302 °F

Точность/ погрешность

Точность [K]	± (0,15 K + 0,002 x t)	
--------------	--------------------------	--

Время реакции

Динамика реакции срабатывания T05 / T09 [s]	1 / 3; (по DIN EN 60751)	
---	--------------------------	--

Условия эксплуатации

Температура окружающей среды [°C]	-25...80	
Температура хранения [°C]	-40...100	
Степень защиты	IP 68; IP 69K	

Испытания / одобрения

Ударопрочность	DIN EN 60068-2-27	50 г (11 ms)
Вибропрочность	DIN EN 60068-2-6	10 г (10...2000 Hz)
MTTF [годы]	22831,05	

TM4501



Датчик температуры с кабелем с присоединением к процессу

TM-030KFER12- /US/

Механические данные

Вес [g]	134,5
Материал	нерж. сталь (1.4404 / 316L)
Материалы корпуса в контакте с изм. средой	нерж. сталь (1.4404 / 316L) электрополированный
Момент затяжки [Nm]	30...50
Подключение к процессу	резьбовое соединение G 1/2 уплотняющий конус
Характеристика поверхности Ra/Rz частей в контакте со средой	Ra: < 0,8
Диаметр зонда [mm]	6
Монтажная длина EL [mm]	30

Примечания

Примечания	Напряжение питания "supply class 2" согласно cULus Значения точности относятся к проточной воде.
Упаковочная величина	1 шт.

электрическое подключение

Разъем: 1 x M12; Контакты: позолоченый



Соединение

