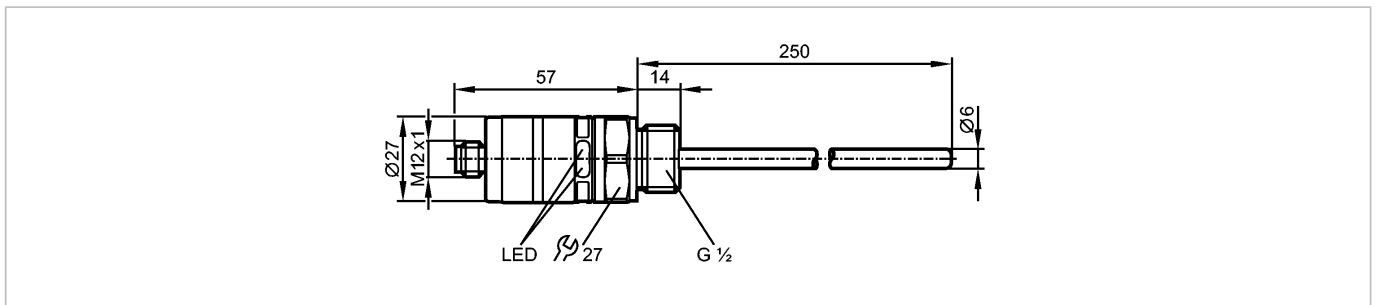


TK7460

TK-250CLFR12-QKPKG / US

Датчики температуры



Характеристики

Электронный датчик температуры
Подключение к процессу: G 1/2
Монтажная длина EL: 250 mm
2 выхода
Диапазон контроля: -25...140 °C / -13...284 °F
Измерительный элемент: 1 x Pt 1000, to DIN EN 60751, класс A

Область применения

Применение	Жидкие или газообразные среды
Предел прочности по давлению [бар]	300
Температура измеряемой среды [°C]	-40...145

Электронные данные

Электрическое исполнение	DC PNP
Рабочее напряжение [V]	9,6...32; "supply class 2" согласно cULus
Потребление тока [mA]	< 30
Класс защиты	III
Защита от переплюсовки	да

Выходы

Выход	2 выхода
Выход	1 x NO / 1 x NC
Номинальный ток [mA]	500
Падение напряжения [V]	< 2
Защита от короткого замыкания	тактовый
Защита от перегрузок по току	да

Диапазон измерения / настройки

Диапазон контроля	-25...140 °C	-13...284 °F
Настройка параметров в пределах		
Порог срабатывания выхода, SP	-20...140 °C	-4...284 °F
Точка сброса, rP	SP -5 °C	SP -9 °F

Точность/ погрешность

Температурный дрейф (на каждые 10K) [K]	0,1 **)
Точность установки [K]	± 3
Повторяемость [K]	± 0,1

Время реакции

TK7460

TK-250CLFR12-QKPKG / US

Датчики температуры

готовность к работе после подключения питания [s]	0,5
Динамика реакции T05 / T09 [s]	1 / 3 *)

Программное обеспечение / Программирование

Настройка точки переключения	Установочное кольцо
------------------------------	---------------------

Условия эксплуатации

Температура окружающей среды [°C]	-40...80, при макс. температуре среды 80 °C (-40...50 °C при макс. температуре среды 145 °C)
Температура хранения [°C]	-40...100
Степень защиты	IP 67

Испытания / одобрения

Электромагнитная совместимость	EN 61000-4-2 ESD:	4 kV CD / 8 kV AD
	EN 61000-4-3 ВЧ излучение:	10 V/m
	EN 61000-4-4 Всплеск:	2 kV
	EN 61000-4-6 ВЧ проводимость:	10 V
Ударопрочность	DIN IEC 68-2-27:	50 g (11 ms)
Вибропрочность	DIN EN 60068-2-6	20 g (10...2000 Hz)
MTTF [лет]		643,1
Регистрационный номер UL		K018

Механические данные

Подключение к процессу	G 1/2
Материалы корпуса в контакте с изм. средой	нерж. сталь V4A (1.4404); FPM
Диаметр зонда [mm]	6
Монтажная длина EL [mm]	250
Материал	нерж. сталь V4A (1.4404); PC; PBT (полибутилентерефталат); FPM
Момент затяжки [Nm]	45
Вес [kg]	0,142

Дисплей / Элементы управления

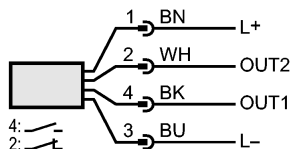
Индикация	Состояние выхода 2 x светодиод желтый
-----------	---------------------------------------

электрическое подключение

Электрическое подсоединение	Разъём M12; позолоченные контакты
-----------------------------	-----------------------------------

Назначение жил кабеля при подключении

Цвета жил	
BK	чёрный
VN	коричневый
BU	синий
WH	белый



Цвета в соответствии с DIN EN 60947-5-2

Примечания

Примечания	*) по DIN EN 60751 **) При отклонении от стандартных условий 25 °C Значения точности относятся к проточной воде.
------------	--

Упаковочная величина [штука]	1
------------------------------	---