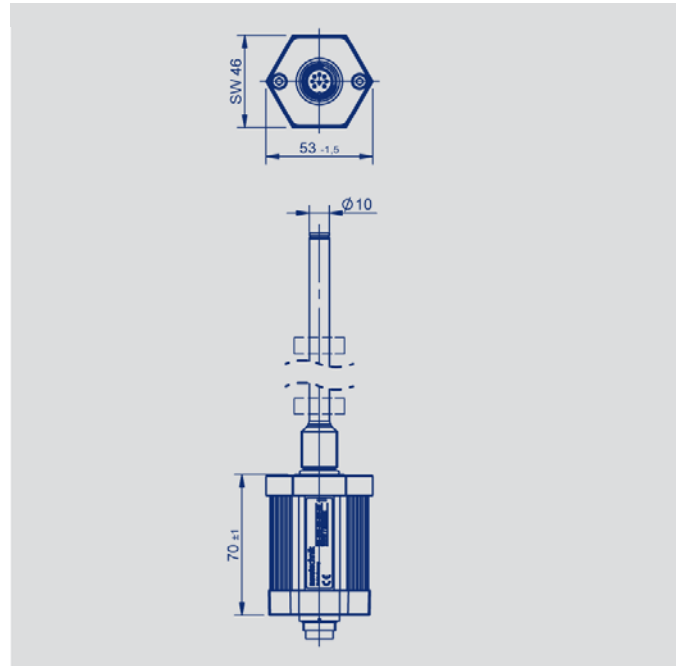
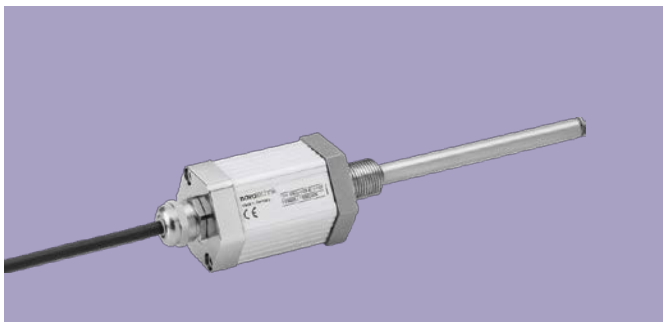
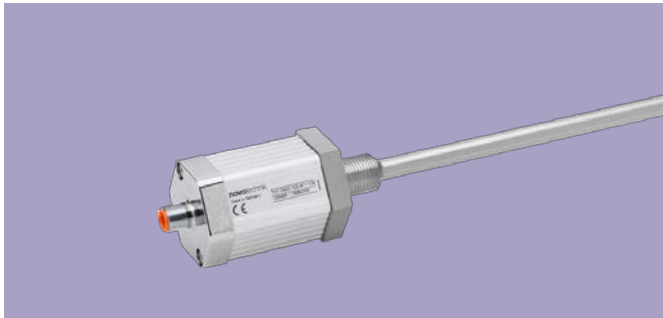


NOVOSTRICTIVE
Датчик-преобразователь
до 4250 мм,
бесконтактный

Серия TH1



Конструктивные особенности

- Технология бесконтактного магнитострикционного измерения
- Датчик в виде стержня, встраиваемый
- Бесконтактное определение положения с помощью кольцевого маркера положения
- Неограниченный механический ресурс
- Разрешение до 1 мкм, независимо от длины
- Низкий температурный коэффициент <15 ppm/K
- Функция обучения
- Нечувствительность к ударам и вибрации
- Рабочее давление до 350 бар
- Степень защиты IP67 / IP68
- **Интерфейсы:** аналоговый, SSI, импульсный, CANOpen, IO-Link

Области применения

- Гидравлика
Пневматические или гидравлические цилиндры
- Машиностроение
- Мобильная техника

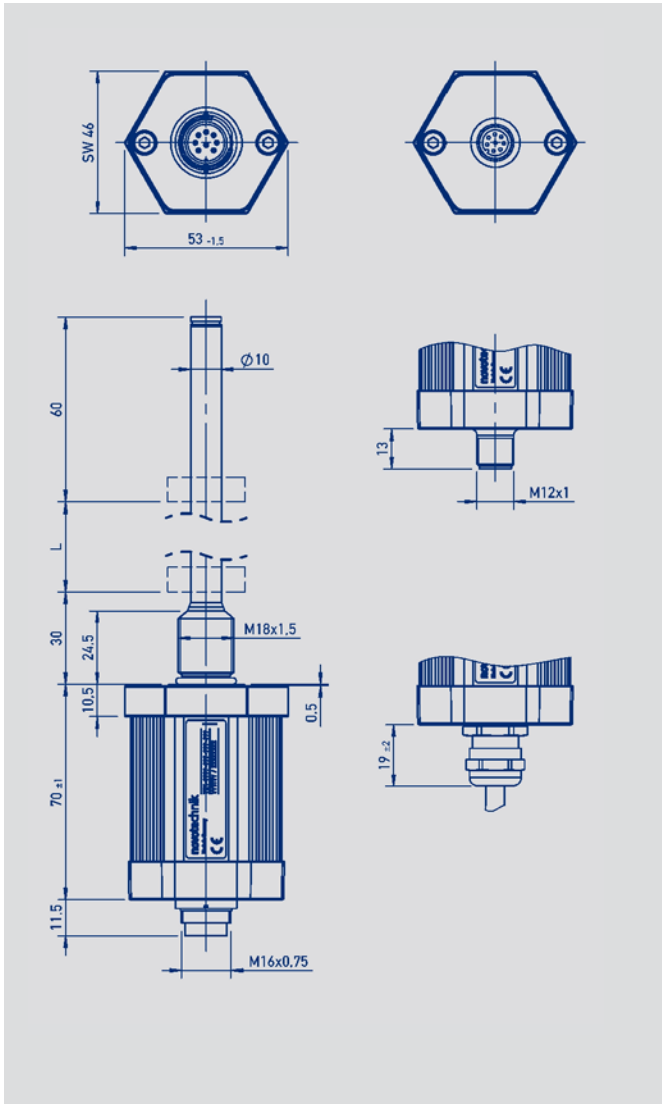
Высокоточный датчик-преобразователь с бесконтактной магнитострикционной технологией для механической развязки и, следовательно, для измерения положения без износа при длине до 4250 мм.

Встраиваемая и стойкая к давлению конструкция штока с пассивными кольцевыми маркерами позволяет использовать датчик внутри гидравлических цилиндров. Полость высокого давления закрыта уплотнительным кольцом на фланце. В зависимости от интерфейса можно измерять до трех положений и скорость.

Содержание

Механические характеристики	3
Аналоговые версии	
Технические данные	4
Номер заказа:	5
Цифровые версии	
SSI	6
Импульсный	7
Технические требования к оформлению заказа:	8
Версии Fieldbus, IO-Link	
CANopen	9
IO-Link	10
Технические требования к оформлению заказа:	11
Принадлежности	
Маркер положения	12
Крепежные элементы	13
Система соединительного разъема M12	14
Система соединительного разъема M16	17

Механические характеристики



Описание

Материалы	Корпус: Анодированный алюминий, AlMgSi0.5 F22, 3.3206.71 Фланец с винтами: нержавеющая сталь X2CrNiMoN 18-14-3, 1.3952 Шток: нержавеющая сталь X6CrNiMoTi 17-12-2, 1.4571
Крепление	Втулка M18x1,5 для резьбового отверстия под заглушку в соответствии с ISO6149, втулка 3/4"-16UNF для резьбового отверстия под заглушку в соответствии с SAE J475
Маркер положения	Кольцевой маркер положения
Messverfahren	NOVOSTRICTIVE, бесконтактный магнитострикционный
Электрические соединения	Разъем M12x1, 4-контактный, 5-контактный / 8-контактный, экранированный разъем M16x0,75 (IEC 130-9), 6-контактный. / 8-контактный, экранированный полиуретановый кабель, 8x0,25 мм2, экранированный; Длина 1, 3 и 5 м
Электронный	SMD с ASIC, встраиваемый Корпус разъема (экран) соединен с корпусом датчика. Корпус имеет емкостную развязку с электроникой

Механические характеристики

Размеры	См. размерный чертеж	
Диапазон измерения электрических параметров (размер L)	От 0050 до 4250 мм с шагом 25 мм, другие варианты длины – по запросу	
Макс. рабочая скорость с действительным выходным сигналом	10	мс ⁻¹
Макс. рабочее ускорение с действительным выходным сигналом	200	мс ⁻²
Удар (IEC 60068-2-27)	100 (11 мс) (одиночный удар)	г
Вибрация (IEC 60068-2-6)	20 (5...2000 Гц, Amax = 0,75 мм)	г
Класс защиты (DIN EN 60529)	IP67 с быстроразъемным соединением IP68 с кабельным разъемом	
Ресурс	Не ограничен механическими свойствами	
Диапазон рабочих температур	-40... +85	°C
Диапазон температур хранения	-40... +100	°C
Диапазон рабочей влажности	0...95 (без конденсации)	% отн. влажности
Расчетное давление		
Рабочее давление	< 350	бар
Пики давления	< 600	бар
Давление разрыва	> 700	бар

Данные CAD см. по ссылке www.novotechnik.de/en/download/cad-data/

Технические данные Аналоговые версии

Обозначение типа	ТН1- _____ - 41 _ - ____ Напряжение	ТН1- _____ - 42 _ - ____ Ток
Электрические параметры		
Диапазон измерения электр. параметров (размер L)	от 0050 до 4250	мм
Выходной сигнал	0,1... 10 В (нагрузка > 5 кОм)	0,1... 20 мА (нагрузка < 500 Ом) 4... 20 мА (нагрузка < 500 Ом)
Количество каналов	2	1
Частота дискретизации / Частота обновления информации	< 750 мм: 2 кГц, 750 ... < 2000 мм: 1 кГц, > 2000 мм: 05 кГц Экстраполировано до 16 кГц	
Разрешение	16	Бит
Абсолютная линейность	≤ ± 0,02 (мин. ±50 мкм)	% FS (% полной шкалы)
Допуск электрического нуля	± 0,5 (мин. 2 x воспроизводимость)	мм
Воспроизводимость	≤ 0,03	% FS (% полной шкалы)
Гистерезис	≤ 0,01	% FS (% полной шкалы)
Температурная погрешность	≤ 30 (мин. 0,01 мм/К)	ppm/К
Напряжение питания	24 (19 ... 30)	В пост. тока
Отклонение напряжения питания	≤ 10	% U _b
Потребляемый ток	≤ 100	мА
Защита от перенапряжения	40 (временно / 1 мин.)	В пост. тока
Защита от нарушения полярности	Да, вплоть до макс. напряжения питания	В пост. тока
Защита цепи от короткого замыкания	Да (выходы относительно ЗЕМЛИ (GND) и макс. напряжения питания)	
Сопrotивление изоляции (при 500 В пост. тока)	≥ 10	МОм
Параметры окружающей среды		
Средняя наработка на отказ (MTTF) (DIN EN ISO 13849-1 метод прогнозирования безотказности по количеству деталей, без нагрузки, под нагрузкой)	28 лет	
Функциональная безопасность	Если вам потребуется помощь в использовании нашей продукции в системах, связанных с обеспечением безопасности, обращайтесь к нам	
Электромагнитная совместимость	EN 61000-4-2 Электростатические разряды (ESD) 4 кВ, 8 кВ EN 61000-4-3 Электромагнитные поля 10 В/м EN 61000-4-4 Быстрые переходные процессы (импульсные) 2 кВ EN 61000-4-6 Кондуктивные помехи, создаваемые ВЧ-полями, 10 В эфф. EN 55011 Излучаемые помехи, класс В	

*) Действительно для канала 1; канал 2 с дополнительными допусками на смещение и градиент (инвертированный сигнал от канала 1).
Измеряется с помощью маркеров положения Z-TN1-P18 или Z-TN1-P19.



Разводка контактов

Разъем, код 101, 102	Кабель, код 20_	Разъем с кабелем (принадлежности)	Аналоговое напряжение	Аналоговый ток	Разъем, код 103	Разъем с кабелем (принадлежности)	Аналоговое напряжение	Аналоговый ток
ВЫВОД 1	Желтый	Белый	не подсоединен	0(4)...20 мА	ВЫВОД 1	Белый	0...+10 В	0(4)...20 мА
ВЫВОД 2	Желтый/ зеленый	Коричневый	Сигнал замыкания на массу	Сигнал замыкания на массу	ВЫВОД 2	Коричневый	Сигнал замыкания на массу	Сигнал замыкания на массу
ВЫВОД 3	Розовый	Зеленый	+10...0 В	не подсоединен	ВЫВОД 3	Синий	+10...0 В	не подсоединен
ВЫВОД 4	Красный	Желтый	DIAG *	DIAG *	ВЫВОД 4	Черный	ЗЕМЛЯ	ЗЕМЛЯ
ВЫВОД 5	Зеленый	Желтый/зеленый	0...+10 В	не подсоединен	ВЫВОД 5	Желтый/зеленый	Напряжение питания	Напряжение питания
ВЫВОД 6	Синий	Розовый	ЗЕМЛЯ	ЗЕМЛЯ	ВЫВОД 6	Зеленый	ЗЕМЛЯ	ЗЕМЛЯ
ВЫВОД 7	Коричневый	Синий	Напряжение питания	Напряжение питания				
ВЫВОД 8	Белый	Красный	PROG *	PROG *				

*) подсоединяется только для функции обучения (см. руководство).

Технические требования к оформлению заказа Аналоговые версии - Напряжение - Ток

Технические требования к оформлению заказа

Предпочтительные типы напечатаны жирным шрифтом

Электрический интерфейс
4: Аналоговые интерфейсы

Выходной сигнал аналоговых интерфейсов 4 __

- 1: Выходной сигнал напряжения**
- 2: Выходной сигнал тока**

Выходной сигнал напряжения аналогового интерфейса 41__

- 1: 0... 10 В и 10 ... 0 В**

Выходной сигнал тока аналогового интерфейса 42__

- 1: 0... 20 мА
- 2: 20... 0 мА
- 3: 4... 20 мА**
- 4: 20... 4 мА

Электрическое соединение

- 101: Разъем M16x0,75 (IEC 130-9), 8-контактный
- 102: Разъем M12x1, 8-контактный**
- 103: Разъем M16x0,75 (IEC 130-9), 6-контактный
- 201: Кабель, 8-полюсный, экранированный, 1 м**
- 203: Кабель, 8-полюсный, экранированный, 3 м
- 205: Кабель, 8-полюсный, экранированный, 5 м
- Другие значения длины кабеля и установленные разъемы - по запросу

Т Н 1 - 0 8 0 0 - 1 0 2 - 4 1 1 - 1 0 2

Серия

Диапазон измерения электрических параметров
Стандартные значения длины от 0050 до 4250 мм с шагом 25 мм.
Другие значения длины - по запросу

Механическая версия

102: Резьбовой фланец M18x1,5, нулевая точка на расстоянии 30 мм

103: Резьбовой фланец 3/4" - 16UNF, нулевая точка на расстоянии 30 мм

104: Резьбовой фланец M18x1,5, нулевая точка на расстоянии 51 мм

105: Резьбовой фланец 3/4" - 16UNF, нулевая точка на расстоянии 51 мм

106: Резьбовой фланец M18x1,5, нулевая точка на расстоянии 30 мм, для обеспечения опоры на конце штока*

107: Резьбовой фланец 3/4" - 16UNF, нулевая точка на расстоянии 30 мм, для обеспечения опоры на конце штока*

108: Резьбовой фланец M18x1,5, нулевая точка на расстоянии 51 мм, для обеспечения опоры на конце штока*

109: Резьбовой фланец 3/4" - 16UNF, нулевая точка на расстоянии 51 мм, для обеспечения опоры на конце штока*

Другие механические версии - по запросу

*) с внутренней резьбой M4x6 на конце штока и дополнительной длиной 7,5 мм

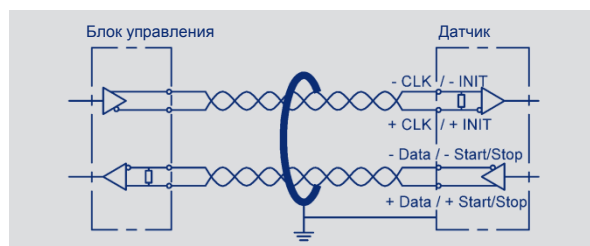
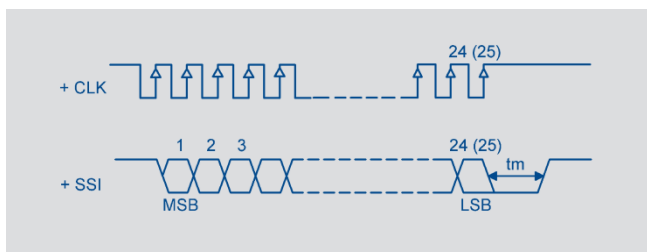
Важно: Следует избегать выравнивания токов в экране кабеля, вызванного разностью потенциалов. Рекомендуется использовать экранированную витую пару (STP).

Технические данные Интерфейс SSI

Обозначение типа	TH1 - _ _ _ _ - _ _ _ - 2 _ _ - _ _ _	
	Синхронный последовательный интерфейс (SSI)	
Электрические параметры		
Диапазон измерения элект. параметров (размер L)	от 0050 до 4250	мм
Протокол	SSI 24 и 25 бит (26 бит - по запросу)	
Входы	RS422	
Время ожидания после передачи данных (tm)	30	мкс
Кодирование	Циклический, двоичный	
Частота дискретизации / Частота обновления информации	< 750 мм: 2 кГц, 750 ... < 2000 мм: 1 кГц, > 2000 мм: 0,5 кГц	кГц
	Экстраполировано до 16 кГц	
Разрешение (LSB)	1, 5 или 10 (другие значения разрешения - по запросу)	мкм
Абсолютная линейность	< 250 мм ≤ ±25 мкм < 750 мм ≤ ±30 мкм < 1000 мм ≤ ±50 мкм < 2500 мм ≤ ±80 мкм До 4250 мм ≤ ±120 мкм	
Допуск электрического нуля	± 0,5	мм
Воспроизводимость (с округлением до LSB)	≤ 6	мкм
Гистерезис (с округлением до LSB)	≤ 4	мкм
Температурная погрешность	≤ 15 (мин. 0,01 мм/К)	ppm/K
Напряжение питания	24 (13 ... 34)	В пост. тока
Отклонение напряжения питания	≤ 10	% Ub
Защита от перенапряжения	40 (постоянный)	В пост. тока
Потребляемый ток	≤ 100	мА
Защита от нарушения полярности	Да, вплоть до макс. напряжения питания	
Защита цепи от короткого замыкания	Да (выходы относительно ЗЕМЛИ (GND) и макс. напряжения питания до 7 В)	
Омическая нагрузка на выходах	> 120	Ом
Макс. тактовая частота	2	МГц
Сопротивление изоляции (при 500 В пост. тока)	≥ 10	МОм
Параметры окружающей среды		
Средняя наработка на отказ (DIN EN ISO 13849-1 метод прогнозирования безотказности по количеству деталей, без нагрузки, под нагрузкой)	32 лет	
Функциональная безопасность	Если вам потребуется помощь в использовании нашей продукции в системах, связанных с обеспечением безопасности, обращайтесь к нам	
Электромагнитная совместимость	EN 61000-4-2 Электростатические разряды (ESD) 4 кВ, 8 кВ EN 61000-4-3 Электромагнитные поля 10 В/м EN 61000-4-4 Быстрые переходные процессы (импульсные) 1 кВ EN 61000-4-6 Кондуктивные помехи, создаваемые ВЧ-полями, 10 В эфф. EN 61000-4-8 Магнитные поля с энергетическими частотами, 3 А/м EN 55011 Излучаемые помехи, класс В	



*) Измерено с разрешением 1 мкм. При разрешении > 1 мкм допустимая линейная погрешность увеличивается с увеличением разрешения.



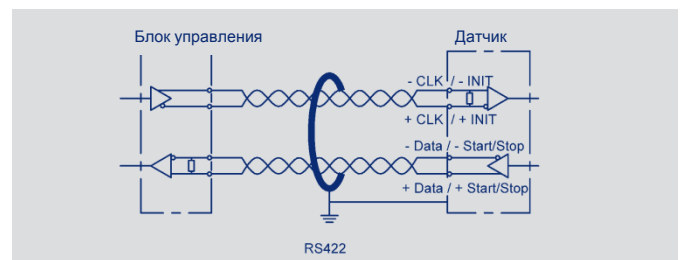
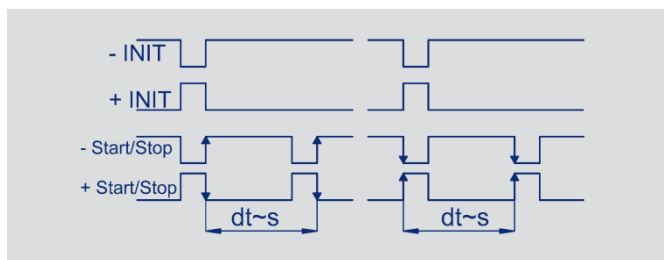
Разводка контактов

Разъем, код	Кабель, код 20_	Разъем с кабелем (принадлежности)	SSI Интерфейс
ВЫВОД 1	Желтый	БЕЛЫЙ	Clk +
ВЫВОД 2	Желтый/зеленый	Коричневый	Data +
ВЫВОД 3	Розовый	Зеленый	Clk -
ВЫВОД 4	Красный	Желтый	не подсоединен
ВЫВОД 5	Зеленый	Желтый/зеленый	Data -
ВЫВОД 6	Синий	Розовый	ЗЕМЛЯ
ВЫВОД 7	Коричневый	Синий	Напряжение питания
ВЫВОД 8	БЕЛЫЙ	Красный	не подсоединен

Разъем, код 103	Разъем с кабелем (принадлежности)	SSI Интерфейс
ВЫВОД 1	БЕЛЫЙ	Data -
ВЫВОД 2	Коричневый	Data +
ВЫВОД 3	Синий	Clk +
ВЫВОД 4	Черный	Clk -
ВЫВОД 5	Желтый/зеленый	Напряжение питания
ВЫВОД 6	Зеленый	ЗЕМЛЯ

Технически е данные Импульсный интерфейс

Обозначение типа	ТН1-_____-11_____ Пуск-стоповый импульсный интерфейс	
Электрические параметры		
Диапазон измерения электрических параметров (размер L)	от 0050 до 4250	мм
Количество маркеров положения	от 1 до 3	
Протокол	Импульсный	
Входы	RS422	
Частота выборки / Частота обновления информации	< 500 мм: 1 кГц, 500 ... < 2000 мм: 0,5 кГц, > 2000 мм: 0,25 кГц	кГц
Разрешение	В зависимости от интерпретации нормируется до 2800 мс ⁻¹	
Абсолютная линейность	< 1000 мм < ±50 мкм	мкм
	< 2500 мм < ±80 мкм	
	До 4250 мм < ±120 мкм	
Допуск электрического нуля	± 0,5	мм
Воспроизводимость	< 6	мкм
Гистерезис	< 4	мкм
Температурная погрешность	< 15 (мин. 0,01 мм/К)	ppm/К
Напряжение питания	24 (13 ... 34)	В пост. тока
Отклонение напряжения питания	< 10	% U _b
Защита от перенапряжения	40 (постоянный)	В пост. тока
Потребляемый ток	< 100	мА
Защита от нарушения полярности	Да, вплоть до макс. напряжения питания	
Защита цепи от короткого замыкания	Да (выходы относительно ЗЕМЛИ (GND) и напряжения питания до 7 В)	
Сопrotивление изоляции (при 500 В пост. тока)	> 10	МОм
Параметры окружающей среды		
Средняя наработка на отказ (DIN EN ISO 13849-1 метод прогнозирования безотказности по количеству деталей, без нагрузки, под нагрузкой)	27	лет
Функциональная безопасность	Если вам потребуется помощь в использовании нашей продукции в системах, связанных с обеспечением безопасности, обращайтесь к нам	
Электромагнитная совместимость		
EN 61000-4-2 Электростатические разряды (ESD) 4 кВ, 8 кВ		
EN 61000-4-3 Электромагнитные поля 10 В/м		
EN 61000-4-4 Быстрые переходные процессы (импульсные) 2 кВ		
EN 61000-4-6 Кондуктивные помехи, создаваемые ВЧ-полями, 10 Вэф. EN 55011 Излучаемые помехи, класс В		



Разводка контактов

Разъем, код 101, 102	Кабель, код 20_	Разъем с кабелем (принадлежности)	Пуск/Стоповый импульсный интерфейс
ВЫВОД 1	Желтый	БЕЛЫЙ	INIT +
ВЫВОД 2	Желтый/зеленый	Коричневый	Start/Stop +
ВЫВОД 3	Розовый	Зеленый	INIT -
ВЫВОД 4	Красный	Желтый	не подсоединен
ВЫВОД 5	Зеленый	Желтый/зеленый	Start/Stop -
ВЫВОД 6	Синий	Розовый	ЗЕМЛЯ
ВЫВОД 7	Коричневый	Синий	Напряжение питания
ВЫВОД 8	БЕЛЫЙ	Красный	не подсоединен

Разъем, код 103	Разъем с кабелем (принадлежности)	Пуск/Стоповый импульсный интерфейс
ВЫВОД 1	БЕЛЫЙ	Start/Stop -
ВЫВОД 2	Коричневый	Start/Stop +
ВЫВОД 3	Синий	INIT +
ВЫВОД 4	ЧЕРНЫЙ	INIT -
ВЫВОД 5	Желтый/зеленый	Напряжение питания
ВЫВОД 6	Зеленый	ЗЕМЛЯ

Технические требования к оформлению заказа
Цифровые версии
- SSI
- Пуск/Стоповый импульсный интерфейс

Технические требования к оформлению заказа

Предпочтительные типы напечатаны жирным шрифтом

Электрические интерфейсы

- 1: Импульсный интерфейс**
2: Интерфейс SSI

Выходной сигнал импульсного интерфейса 1 __ _

- 1: Сигнал Пуск-Стоп импульсного интерфейса**

Выходной сигнал интерфейса SSI 2 __ _

- 1: SSI 24 бит**
2: SSI 25 бит
7: SSI 26 бит (25 = аварийный сигнал, 26 = четность) по запросу

Сигнал Пуск-Стоп импульсного интерфейса 1_

- 1: Для 1 маркера положения**
2: Для 2 маркеров положения
3: Для 3 маркеров положения

Интерфейс SSI 2 __ _

- 1: Двоичный код; разрешение 5 мкм**
2: Двоичный циклический код; разрешение 5 мкм
4: Двоичный код; разрешение 1 мкм
5: Двоичный циклический код; разрешение 1 мкм
7: Двоичный код; разрешение 10 мкм
8: Двоичный циклический код; разрешение 10 мкм

Электрическое соединение

- 101: Разъем M16x0,75 (IEC 130-9), 8-контактный
102: Разъем M12x1, 8-контактный
103: Разъем M16x0,75 (IEC 130-9), 6-контактный
201: Кабель, 8-полюсный, экранированный, 1 м
203: Кабель, 8-полюсный, экранированный, 3 м
205: Кабель, 8-полюсный, экранированный, 5 м
Другие значения длины кабеля и установленные разъемы - по запросу

T H 1 - 0 8 0 0 - 1 0 2 - 2 1 1 - 1 0 2

Серия

Диапазон измерения электрических параметров
Стандартные значения длины от 0050 до 4250 мм с шагом 25 мм.
Другие значения длины - по запросу

Механическая версия

- 102: Резьбовой фланец M18x1,5, нулевая точка на расстоянии 30 мм**
103: Резьбовой фланец 3/4" - 16UNF, нулевая точка на расстоянии 30 мм
104: Резьбовой фланец M18x1,5, нулевая точка на расстоянии 51 мм
105: Резьбовой фланец 3/4" - 16UNF, нулевая точка на расстоянии 51 мм
106: Резьбовой фланец M18x1,5, нулевая точка на расстоянии 30 мм, для обеспечения опоры на конце штока*
107: Резьбовой фланец 3/4" - 16UNF, нулевая точка на расстоянии 30 мм, для обеспечения опоры на конце штока*
108: Резьбовой фланец M18x1,5, нулевая точка на расстоянии 51 мм, для обеспечения опоры на конце штока*
109: Резьбовой фланец 3/4" - 16UNF, нулевая точка на расстоянии 51 мм, для обеспечения опоры на конце штока*
Другие механические версии - по запросу

* с внутренней резьбой M4x6 на конце штока и дополнительной длиной 7,5 мм

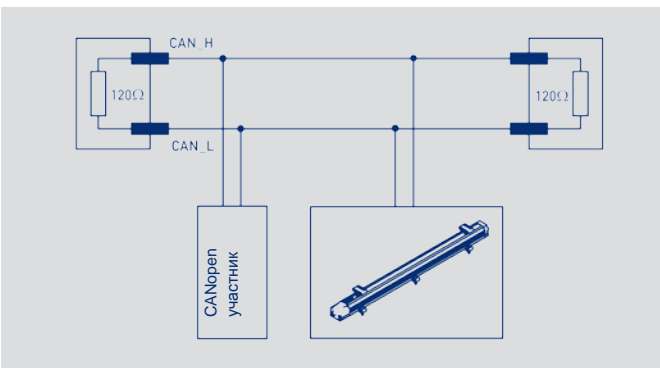
Важно: Следует избегать выравнивания токов в экране кабеля, вызванного разностью потенциалов.
Рекомендуется использовать экранированную витую пару (STP).

**Технические
данные**



Обозначение типа	ТН1-____-____-6-____-____ Интерфейс CANopen		
Электрические параметры			
Измеряемые переменные	Положение и скорость		
Диапазон измерения электр. параметров (размер L)	от 0050 до 4250	мм	
Диапазон измерения скорости	0... 10	мс ⁻¹	
Количество маркеров положения	1/2		
Выходной сигнал / протокол	Протокол CANopen для CiA DS-301 V4.2.0, Профиль устройства DS-406 V3.2 Энкодер, класс 1; сервис LSS для CiA DS-305 V1.1.2		
Программируемые параметры	Положение, скорость, кулачки, рабочие зоны, температура, идентификатор узла, скорость передачи данных		
Идентификатор узла	1... 127 (по умолчанию 127)		
Скорость передачи данных	10... 1000	кБод	
Разрешение			
Положение	1	5	Мкм
Скорость	0,1	0,5	ммс ⁻¹
Частота обновления информации	1	кГц	
	(внутренняя частота дискретизации <750 мм: 2 кГц, 750 ... < 2000 мм: 1 кГц > 2000 мм: 0,5 кГц)		
Абсолютная линейность*	< 250 мм ≤ ±25 мкм < 750 мм ≤ ±30 мкм < 1000 мм ≤ ±50 мкм < 2500 мм ≤ ±80 мкм До 4250 мм ≤ ±120 мкм		
Допуск электрического нуля	0,5	± мм	
Воспроизводимость (с округлением до разрешения)	≤ 6	мкм	
Воспроизводимость (с округлением до разрешения)	≤ 4	мкм	
Температурная погрешность	≤ 15 (мин. 0,01 мм/К)	ppm/К	
Напряжение питания	24 (13 ... 34)	В пост. тока	
Отклонение напряжения питания	≤ 10	% Ub	
Потребляемый ток	≤ 100	мА	
Защита от перенапряжения	40 (постоянный)	В пост. тока	
Защита от нарушения полярности	Да, вплоть до макс. напряжения питания		
Защита цепи от короткого замыкания	Да (выходы относительно ЗЕМЛИ (GND) и макс. напряжения питания)		
Сопrotивление изоляции (при 500 В пост. тока)	≥10	МОм	
Внутренняя концевая заделка шины	нет		
Параметры окружающей среды			
Средняя наработка на отказ (MTTF) (DIN EN ISO 13849-1 метод прогнозирования безотказности по количеству деталей, без нагрузки, под нагрузкой)	25	лет	
Функциональная безопасность	Если вам потребуется помощь в использовании нашей продукции в системах, связанных с обеспечением безопасности, обращайтесь к нам		
Электромагнитная совместимость	EN 61000-4-2 Электростатические разряды (ESD) 4 кВ, 8 кВ EN 61000-4-3 Электромагнитные поля 10 В/м EN 61000-4-4 Быстрые переходные процессы (импульсные) 1 кВ EN 61000-4-6 Кондуктивные помехи, создаваемые ВЧ-полями, 10 Вэфф. EN 55016-2-3 Излучаемые помехи, класс В		

*) Измерено с разрешением 1 мкм. При разрешении > 1 мкм допустимая линейная погрешность увеличивается с увеличением разрешения.



Разводка контактов

Разъем, код 106	Разъем, код 105	Интерфейс CANopen
Вывод 1	Вывод 3	CAN_SHLD ***
Вывод 2	Вывод 5	Напряжение питания
Вывод 3	Вывод 6	ЗЕМЛЯ
Вывод 4	Вывод 2	CAN_H
Вывод 5	Вывод 1	CAN_L
-	Вывод 4	Не применимо

***) CAN_SHLD: Экран CAN-shield, внутреннее соединение с корпусом

**Технические
данные**



Обозначение типа	TN1 - _____ -101- A _____ - IO-Link		
Электрические параметры			
Измеряемые переменные	Положение, скорость и температура		
Диапазон измерения электрических параметров (размер L)	от 0050 до 4250		мм
Количество маркеров положения	от 1 до 3		
Выходной сигнал / протокол	IO-Link Spec V1.1 для IEC 61131-9, Smart Sensor Profil (совместимый с V1.0)		
Программируемые параметры	Смещение нуля, разрешение, усреднение		
Конфигурируемость	Количество маркеров положения и измеряемых переменных (положение, скорость). Все версии изделия, перечисленные в технических требованиях к оформлению заказа (например, 1 - положение), также могут настраиваться заказчиком (например, 1 - положение и 1 - скорость)		
Скорость передачи данных	COM 3 (230.4 кБ)		
Тип кадра	2.2		
Минимальное время цикла	1		мс
Частота обновления информации	1		кГц
	(внутренняя частота дискретизации <750 мм: 2 кГц, 750 ... < 2000 мм: 1 кГц > 2000 мм: 0,5 кГц)		
Разрешение			
Положение	1	5	Мкм
Скорость	0,1	0,5	ммс ⁻¹
Воспроизводимость (с округл. до разрешения)	≤ 6 мкм		
Воспроизводимость (с округл. до разрешения)	≤ 4 мкм		
Абсолютная линейность*	< 250 мм ≤ ±25 мкм < 750 мм ≤ ±30 мкм < 1000 мм ≤ ±50 мкм < 2500 мм ≤ ±80 мкм До 4250 мм ≤ ±120 мкм		
Допуск нуля	0,5		± мм
Температурная погрешность	≤ 15 (мин. 0,01 мм/К)		
Напряжение питания	24 (18 ... 30)		В пост. тока
Отклонение напряжения питания	макс. 10		% U _b
Потребляемый ток (без нагрузки)	≤ 100		мА
Обратное напряжение	Да, вплоть до макс. напряжения питания		
Защита цепи от короткого замыкания	Да (С/Q относительно ЗЕМЛИ (GND) и напряжения питания)		
Защита от перенапряжения	36 (постоянный)		В пост. тока
Сопротивление изоляции (при 500 В пост. тока)	≥ 10		МОм
Параметры окружающей среды			
Средняя наработка на отказ (MTTF) (DIN EN ISO 13849-1 метод прогнозирования безотказности по количеству деталей, без нагрузки, под нагрузкой)	> 28,6		лет
Функциональная безопасность	Если вам потребуется помощь в использовании нашей продукции в системах, связанных с обеспечением безопасности, обращайтесь к нам		
Электромагнитная совместимость			
	EN 61000-4-2 Электростатические разряды (ESD) 4 кВ, 8 кВ		
	EN 61000-4-3 Электромагнитные поля 10 В/м		
	EN 61000-4-4 Быстрые переходные процессы (импульсные) 1 кВ		
	EN 61000-4-6 Кондуктивные помехи, создаваемые ВЧ-полями, 10 Вэфф.		
	EN 55016-2-3 Излучаемые помехи, класс В		

*) Измерено с разрешением 1 мкм.
При разрешении > 1 мкм допустимая линейная погрешность увеличивается с увеличением разрешения.

Разводка контактов

Разъем M12 код 107	Разъем с кабелем (принадлежности)	IO-Link
Вывод 1	Коричневый	Напряжение питания (L+)
Вывод 2	Белый	не подсоединен *
Вывод 3	Синий	GND (L-)
Вывод 4	Черный	C/Q

*) альтернативно на ЗЕМЛЮ (GND)

Технические требования к оформлению заказа



Технические требования к оформлению заказа

Предпочтительные типы напечатаны жирным шрифтом

Электрический интерфейс

6: Интерфейс CANopen
A: IO-Link

Параметры интерфейса для CANopen 6 __ __

- 1: Разрешение 5 мкм, 1 положение и скорость, 1 фиксированное положение маркера**
- 3: Разрешение 1 мкм, 1 положение и скорость, 1 фиксированное положение маркера
- 5: Разрешение 5 мкм, 2 положения и скорость, 2 фиксированных положения маркера
- 6: Разрешение 1 мкм, 2 положения и скорость, 2 фиксированных положения маркера

Параметр интерфейса для IO-Link A __ __

- 11: Разрешение 5 мкм, 1 положение, 1 фиксированное положение маркера**
- 12: Разрешение 5 мкм, 1 положение и скорость, 1 фиксированное положение маркера**
- 13: Разрешение 5 мкм, 2 положения, 2 фиксированных положения маркера
- 14: Разрешение 5 мкм, 2 положения и скорость, 2 фиксированных положения маркера
- 15: Разрешение 5 мкм, 3 положения, 3 фиксированных положения маркера
- 31: Разрешение 1 мкм, 1 положение, 1 фиксированное положение маркера
- 32: Разрешение 1 мкм, 1 положение и скорость, 1 фиксированное положение маркера
- 33: Разрешение 1 мкм, 2 положения, 2 фиксированных положения маркера
- 34: Разрешение 1 мкм, 2 положения и скорость, 2 фиксированных положения маркера
- 35: Разрешение 1 мкм, 3 положения, 3 фиксированных положения маркера

Скорость передачи данных CANopen 6 __ __

- 1: Скорость передачи данных 1000 кБод
- 2: Скорость передачи данных 800 кБод
- 3: Скорость передачи данных 500 кБод**
- 4: Скорость передачи данных 250 кБод
- 5: Скорость передачи данных 125 кБод
- 7: Скорость передачи данных 50 кБод
- 8: Скорость передачи данных 20 кБод
- 9: Скорость передачи данных 10 кБод

Электрическое соединение CANopen

- 105: Разъем M16x0,75 (IEC 130-9), 6-контактный
- 106: Разъем M12x1, 5-контактный**

Электрическое соединение IO-Link

- 107: Разъем M12x1, 4-контактный**

T N 1 - 0 8 0 0 - 1 0 2 - 6 1 3 - 1 0 6

Серия

Диапазон измерения электрических параметров
Стандартные значения длины от 0050 до 4250 мм с шагом 25 мм.
Другие значения длины - по запросу

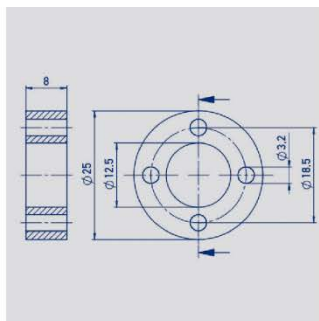
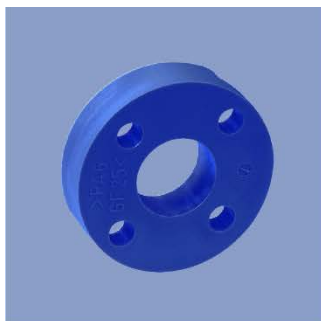
Механическая версия

- 102: Резьбовой фланец M18x1,5, нулевая точка на расстоянии 30 мм**
- 103: Резьбовой фланец 3/4" - 16UNF, нулевая точка на расстоянии 30 мм
- 104: Резьбовой фланец M18x1,5, нулевая точка на расстоянии 51 мм
- 105: Резьбовой фланец 3/4" - 16UNF, нулевая точка на расстоянии 51 мм
- 106: Резьбовой фланец M18x1,5, нулевая точка на расстоянии 30 мм, для обеспечения опоры на конце штока*
- 107: Резьбовой фланец 3/4" - 16UNF, нулевая точка на расстоянии 30 мм, для обеспечения опоры на конце штока*
- 108: Резьбовой фланец M18x1,5, нулевая точка на расстоянии 51 мм, для обеспечения опоры на конце штока*
- 109: Резьбовой фланец 3/4" - 16UNF, нулевая точка на расстоянии 51 мм, для обеспечения опоры на конце штока*

*) с внутренней резьбой M4x6 на конце штока и дополнительной длиной 7,5 мм

Важно: Следует избегать выравнивания токов в экране кабеля, вызванного разностью потенциалов.
Только CANopen: Рекомендуется использовать экранированную витую пару (STP).

Маркер положения



Кольцевой маркер положения Z-TH1-P18

Номер по каталогу 005697

Серия TH1 / TIM

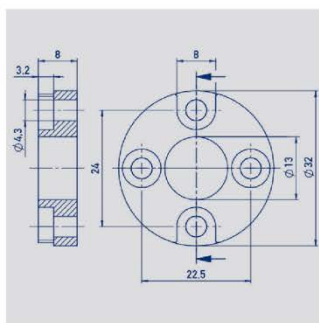
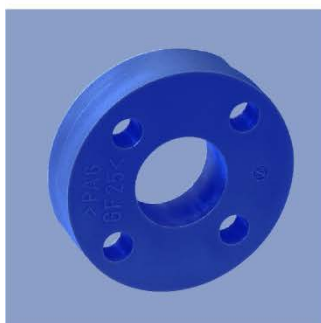
Материал PA6-GF25

Масса, прибл. 12 г

Рабочая температура -40... +100° C

Поверхностное давление, макс. 40 Н/мм²

Момент затяжки крепежных винтов, макс. 1 Нм



Кольцевой маркер положения Z-TH1-P19

Номер по каталогу 005698

Серия TH1 / TIM

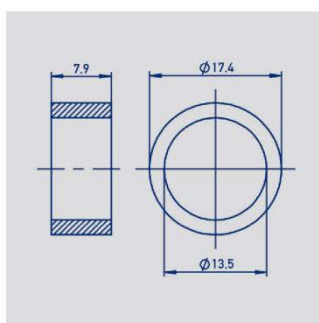
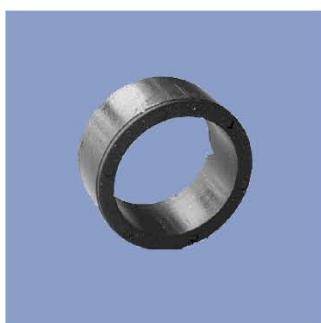
Материал PA6-GF25

Масса, прибл. 14 г

Рабочая температура -40... +100° C

Поверхностное давление, макс. 40 Н/мм²

Момент затяжки крепежных винтов, макс. 1 Нм



Кольцо - маркер положения Z-TIM-P20

Номер по каталогу 005699

Серия TH1 / TIM

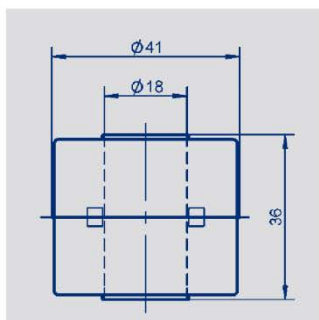
Материал Состав PA-Neonbond

Масса, прибл. 5 г

Рабочая температура -40... +100° C

Поверхностное давление, макс. 10 Н/мм²

Крепление посредством стопорной шайбы и стопорного кольца



Цилиндр - маркер плавающего положения Z-TH1-P21

Номер по каталогу 056044

Серия TH1 / TIM

Материал 1,4404

Масса, прибл. 20 г

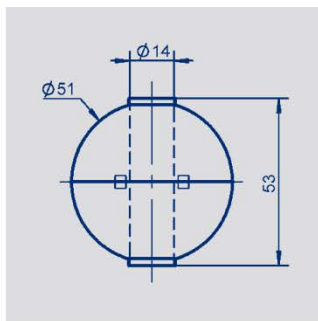
Рабочая температура -40... +100° C

Предел прочности на сжатие, мин. < 8 бар

Плотность 740 кг/м³

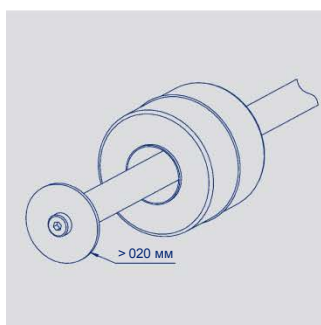
Глубина погружения в воду 26,6 мм

Маркер положения Элементы крепления

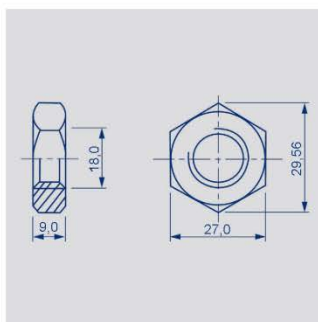


Корпус - Маркер плавающего положения Z-TH1-P22
Номер по каталогу 056045
Серия TH1 / TIM

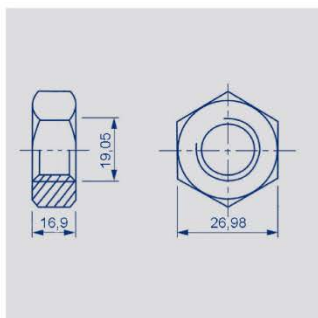
Материал	1,4571
Масса, пригл.	42 г
Рабочая температура	-40... +100°C
Предел прочности на сжатие, мин.	< 60 бар
Плотность	720 кг/м ³
Глубина погружения в воду	36,7 мм



При использовании маркеров плавающего положения рекомендуется обезопасить маркер от потери шайбы на конце штока (см. чертеж).
Для этого требуется версия датчика с опорой на конце штока (см. код заказа).

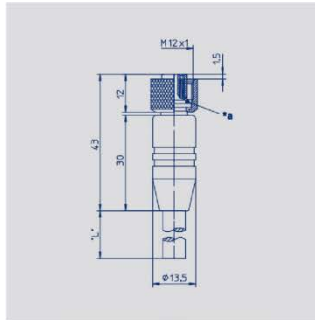


Крепежная гайка ISO 8675,
M18x1.5-A2
Номер по каталогу 056090
Z-TH1-M01

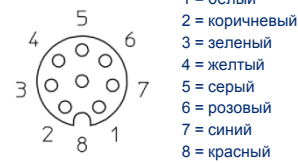


Крепежная гайка DIN 934,
3/4\"/>

Разъем M12



Разводка контактов



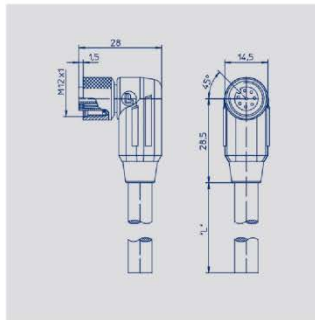
M12x1 Ответный гнездовой разъем, 8-контактный, прямой, код А, с литым кабелем, экранированный, IP67, с открытым торцом

Корпус разъема Пластик PA (полиамид)

Оболочка PUR (полиуретан);
кабеля Ø = макс. 8 мм
-25 °C...+80 °C (подвижная)
-50 °C...+80 °C (фиксир.)

Провода Полипропилен (PP) 0,25 мм²

Длина	Тип	Номер детали
2 м	EEM 33-86	005629
5 м	EEM 33-90	005635
10 м	EEM 33-92	005637



Разводка контактов



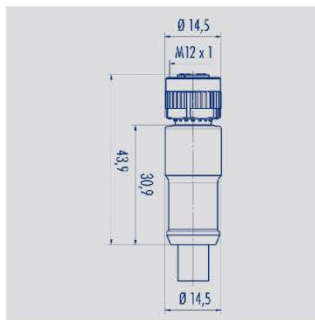
M12x1 Ответный гнездовой разъем, 8-контактный, угловой, код А, с литым кабелем, экранированный, IP67, с открытым торцом

Корпус разъема Пластик PA (полиамид)

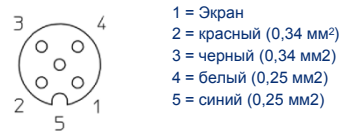
Оболочка PUR (полиуретан);
кабеля Ø = макс. 8 мм
-25 °C...+80 °C (подвижная)
-50 °C...+80 °C (фиксир.)

Провода Полипропилен (PP) 0,25 мм²

Длина	Тип	Номер детали
2 м	EEM 33-87	005630
5 м	EEM 33-91	005636
10 м	EEM 33-93	005638



Разводка контактов



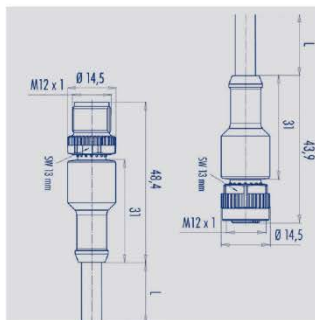
M12x1 Ответный гнездовой разъем, 5-контактный, прямой, код А, с литым кабелем, экранированный, IP67, с открытым торцом, шина CAN

Корпус разъема Полиуретан (PUR)

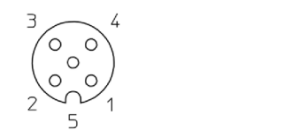
Оболочка Полиуретан Ø = макс. 7,2 мм
кабеля -25 °C...+80 °C (подвижная)

Провода PP (полипропилен), 2x0,25 мм²
+ 2 x 0,34 мм²

Длина	Тип	Номер детали
2 м	EEM 33-41	056141
5 м	EEM 33-42	056142
10 м	EEM 33-43	056143



Разводка контактов



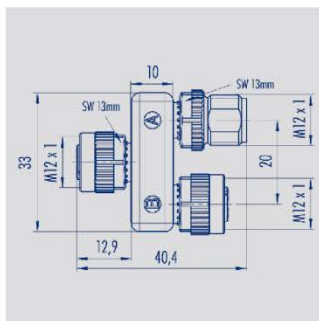
M12x1 Ответный гнездовой разъем, 5-контактный, прямой, код А, с литым кабелем, экранированный, IP68, шина CAN

Корпус разъема Полиуретан (PUR)

Оболочка PUR (полиуретан); Ø 7,2 мм
кабеля -25 °C... +85 °C (фиксир.)

Длина	Тип	Номер детали
5 м	EEM 33-44	056144

Разъем M12



Разводка контактов

Гнездовая вставка M12



1 x штепсельная вставка M12

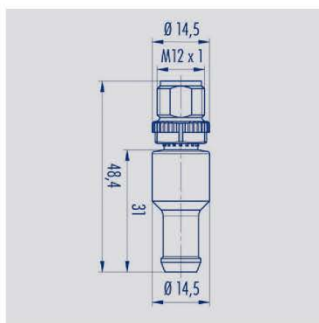
1 x гнездовая вставка M12



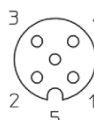
Разветвитель / Разъем (тройник) M12x1, 5-контактный, код А, IP68, соединение 1: 1, гнездо - штепсель - гнездо, CAN-шина
Корпус разъема PUR (полиуретан)

Диапазон температур -25 °С... +85 °С

Тип EEM 33-45, Номер по каталогу 056145



Разводка контактов



1 = норм. замкнутый

2 = норм. замкнутый

3 = норм. замкнутый

4 = Сопротивление

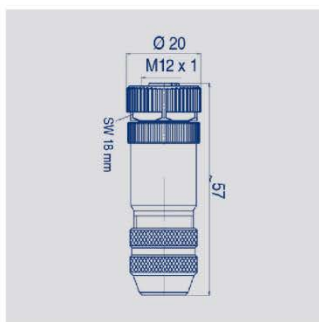
5 = 120 Ом



Согласующий резистор M12x1, 5-контактный, код А, IP67, сопротивление 120 Ом, шина CAN
Корпус разъема PUR (полиуретан)

Диапазон температур -25 °С... +85 °С

Тип EEM 33-47, Номер по каталогу 056147



Разводка контактов



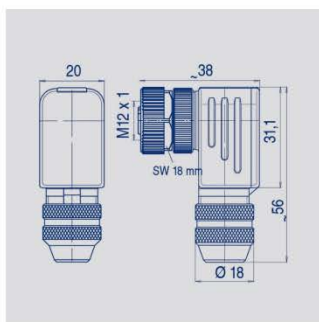
M12x1 Ответный гнездовой разъем, 5-контактный, прямой, код А, с соединит. гайкой, винтовой клеммой, IP67, экранированный, шина CAN
Корпус разъема Металл

-40 °С...+85 °С

Для сортамента проводов 6...8 мм, макс.

0,75 мм²

Тип EEM 33-73, Номер по каталогу 005645



Разводка контактов



M12x1 Ответный гнездовой разъем, 5-контактный, угловой, код А, с соединит. гайкой, винтовыми клеммами, IP67, экранированный, шина CAN
Корпус разъема Металл

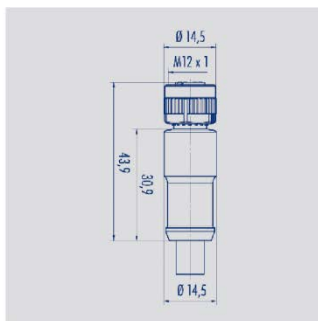
-40 °С...+85 °С

Для сортамента проводов 6...8 мм, макс. 0,75 мм²

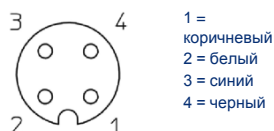
Тип EEM 33-75, Номер по каталогу 005646

Можно поворачивать держатель контактов на 90° и фиксировать в этих положениях.

Разъем M12



Разводка контактов



- 1 = коричневый
- 2 = белый
- 3 = синий
- 4 = черный



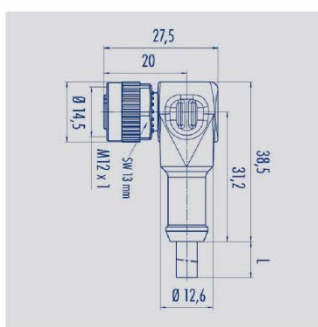
M12x1 Ответный гнездовой разъем, 4-контактный, прямой, код А, с литым кабелем, незранированный, IP67, с открытым торцом

Корпус разъема Пластик PA (полиамид)

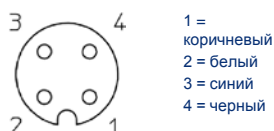
Оболочка кабеля PUR (полиуретан);
Ø = макс. 6 мм
-40 °C...+85 °C (фиксир.)

Провода (жилы) PP (полипропилен),
0,34 мм²

Длина	Тип	Номер детали
2 м	EEM 33-35	056135
5 м	EEM 33-36	056136
10 м	EEM 33-37	056137



Разводка контактов



- 1 = коричневый
- 2 = белый
- 3 = синий
- 4 = черный



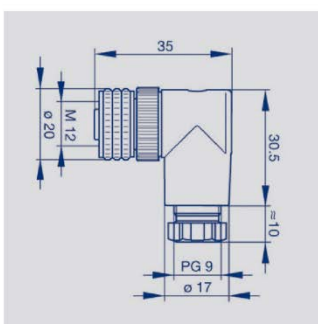
M12x1 Ответный гнездовой разъем, 4-контактный, угловой, код А, с литым кабелем, незранированный, IP67, с открытым торцом

Корпус разъема Пластик PA (полиамид)

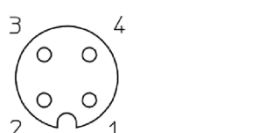
Оболочка кабеля PUR (полиуретан);
Ø = макс. 6 мм
-40 °C...+85 °C (фиксир.)

Провода (жилы) PP (полипропилен),
0,34 мм²

Длина	Тип	Номер детали
2 м	EEM 33-38	056138
5 м	EEM 33-39	056139
10 м	EEM 33-40	056140



Разводка контактов



- 1 = коричневый
- 2 = белый
- 3 = синий
- 4 = черный



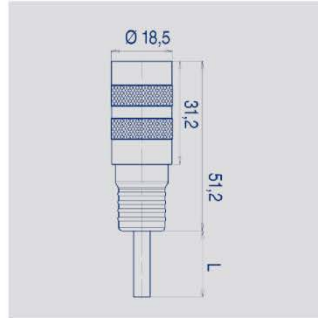
M12x1 Ответный гнездовой разъем, 4-контактный, угловой, код А, с соединительной гайкой, винтовыми клеммами, IP67, незранированный

Корпус разъема Пластик PBT
-25 °C...+90 °C

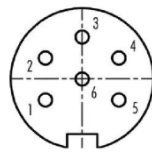
Для сортамента проводов 6...8 мм, макс. 0,75 мм²

Тип EEM 33-89, Номер по каталогу 005634

Разъем M16



Разводка контактов



- 1 = красный
- 2 = черный
- 3 = желтый
- 4 = синий
- 5 = белый
- 6 = зеленый



M16x0,7 Ответный гнездовой разъем, 6-контактный, прямой, с литым кабелем, длина 2 м экранированный, IP67, с открытым торцом

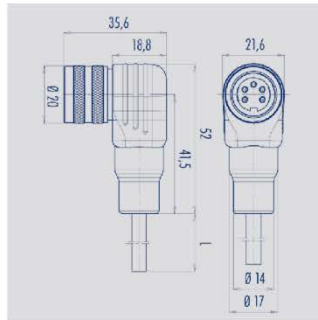
Корпус разъема Полиуретан

Оболочка кабеля PUR (полиуретан);
Ø = макс. 6 мм
-5...+70 °C (подвижная)
-20...+70 °C (фиксир.)

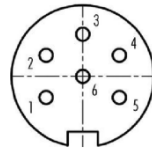
Провода ПВХ, 6 x 0,25 мм²

Тип EEM 33-26, номер по каталогу 056126

Данную муфту можно исп. в сочетании с 5-конт. разъемами M16. То «контакт 6 / зеленый» является разомкнутым.



Разводка контактов



- 1 = красный
- 2 = черный
- 3 = желтый
- 4 = синий
- 5 = белый
- 6 = зеленый



M16x0,75 Ответный гнездовой разъем, 6-контактный, угловой, с литым кабелем, длина 2 м, экранированный, IP67, с открытым торцом

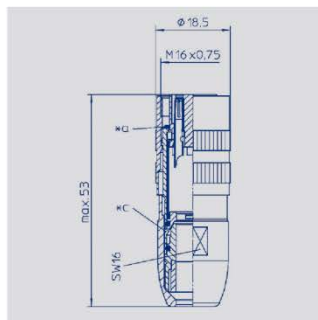
Корпус разъема PUR (полиуретан)

Оболочка кабеля PUR (полиуретан);
Ø = макс. 6 мм
-5...+70 °C (подвижная)
-20...+70 °C (фиксир.)

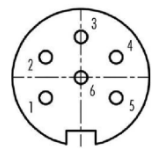
Провода (жилы) ПВХ, 6 x 0,25 мм²

Тип EEM 33-27, Номер по каталогу 056127

Данную муфту можно исп. в сочетании с 5-конт. разъемами M16. То «контакт 6 / зеленый» является разомкнутым.



Разводка контактов

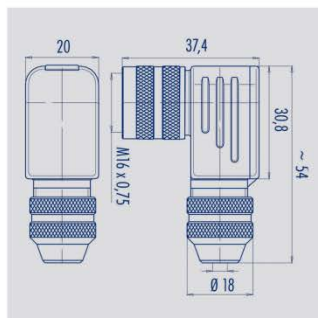


M16x0,75 Ответный гнездовой разъем, 6-контактный, прямой, с соед. гайкой, с клеммами под пайку, IP67, экраниров.

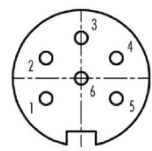
Корпус разъема CuZn
(Латунь,
никелированная)
-40 °C... +85 °C

Для сортамента проводов 4...8 мм,
макс. 0,75 мм²

Тип EEM 33-82, Номер по каталогу 005639



Разводка контактов



M16x0,75 Ответный гнездовой разъем, 6-контактный, угловой, с соединительной гайкой, с клеммами под пайку, IP67, экранированный

Корпус разъема CuZn
(Латунь,
никелированная)
-40 °C... +95 °C

Для сортамента проводов 6...8 мм, PG 9
макс. 0,75 мм²

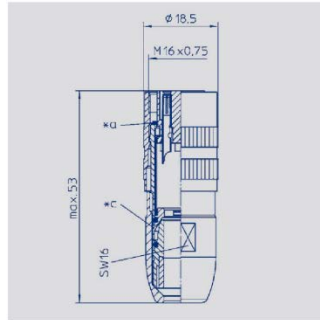
Тип EEM 33-94, Номер по каталогу 005648

Novotechnik
Messwertaufnehmer OHG
Postfach 4220
73745 Ostfildern (Ruit)
Horbstraße 12
73760 Ostfildern (Ruit)
Телефон +49 711 4489-0
Факс: +49 711 4489-118
info@novotechnik.de
www.novotechnik.de

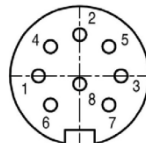


© 01/2018

Отпечатано в Германии.



Разводка контактов

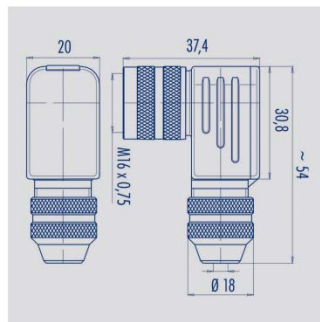


M16x0,75 Ответный гнездовой разъем, 8-контактный, прямой, с соединительной гайкой, с клеммами под пайку, IP68, экранированный

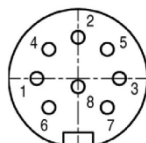
Корпус разъема CuZn (Латунь, никелированная)
-40 °C... +85 °C

Для сортамента проводов 4...8 мм, макс. 0,75 мм²

Тип EEM 33-84, Номер по каталогу 005627



Разводка контактов



M16x0,75 Ответный гнездовой разъем, 8-контактный, угловой, с соединительной гайкой, с клеммами под пайку, IP67, экранированный

Корпус разъема CuZn (Латунь, никелированная)
-40 °C... +95 °C

Для сортамента проводов 6...8 мм, PG 9 макс. 0,75 мм²

Тип EEM 33-85, Номер по каталогу 005628



Класс защиты IP67 в соответствии с DIN EN 60529



Очень хорошая электромагнитная совместимость (ЭМС) и надежные системы экранирования



Пригоден для применения в цепных драгах



Класс защиты IP68 в соответствии с DIN EN 60529



Очень хорошая стойкость к маслам, охлаждающим жидкостям и смазкам



Шина CAN



Сертификат UL

Примечание: Класс защиты действителен только в закрытом положении с использованием собственных заглушек.
Применение данных изделий в жестких условиях эксплуатации требует проверки в конкретных случаях.

Технические характеристики, содержащиеся в наших спецификациях, приводятся исключительно для информационных целей. Документированные спецификационные значения основаны на идеальных условиях эксплуатации и окружающей среды и могут значительно варьироваться в зависимости от фактических условий применения заказчиком. Использование нашей продукции в одном или нескольких указанных диапазонах может привести к ограничениям в отношении других рабочих параметров. Конечный пользователь должен сам проверить соответствующие рабочие параметры в предполагаемых условиях эксплуатации. Компания сохраняет право изменять технические характеристики своей продукции без предупреждения.