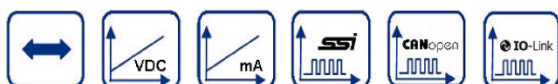
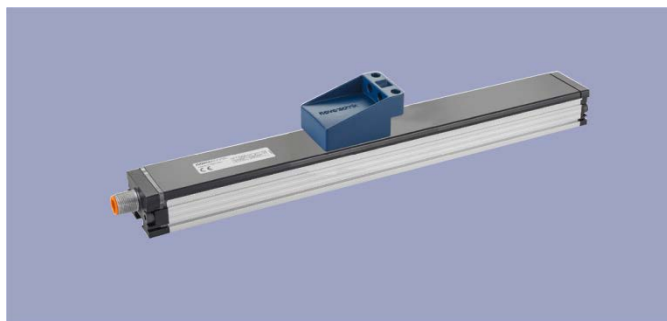


NOVOPAD
Датчик-преобразователь
до 1000 мм,
бесконтактный

Серия TF1

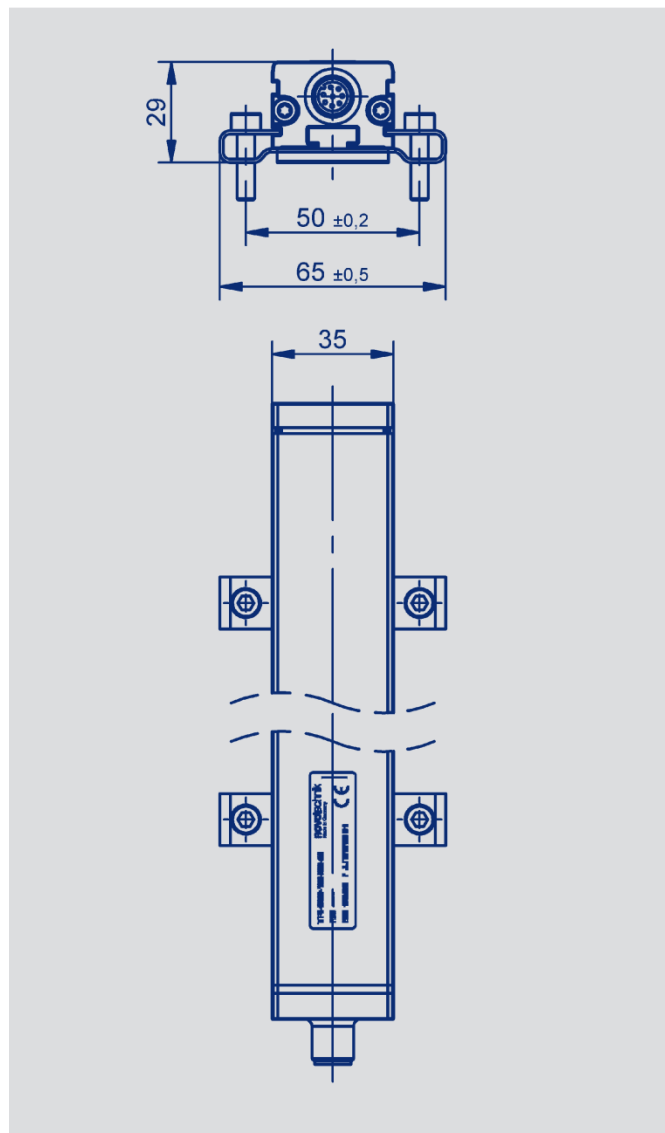


Конструктивные особенности

- Индуктивный метод измерения
- Стойкость к магнитным полям
- Бесконтактный, износостойкий
- Высокая динамика, частота обновления информации 10 кГц
- Воспроизводимость до 5 мкм
- Класс защиты IP67
- Допуск смещения до ± 2 мм
- Низкий температурный коэффициент < 15 ppm/K
- Нечувствительность к ударам и вибрации
- Функция обучения
- Интерфейсы: аналоговый, SSI, CANopen, IO-Link

Области применения

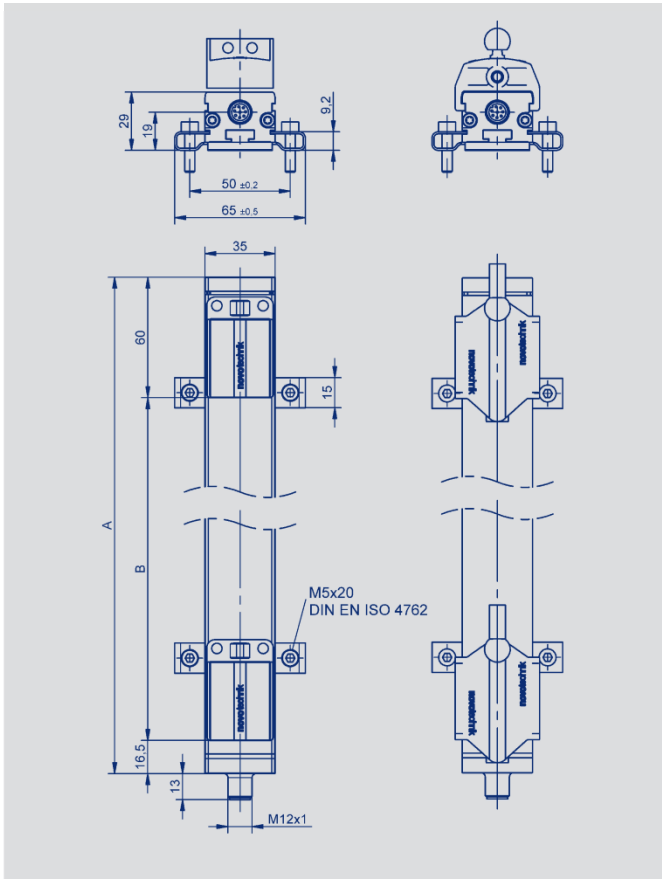
- Производство Инженерия
Литье пластмасс под давлением
Текстильное производство
Упаковка
Обработка листового металла
Деревообработка
- Средства автоматизации



Содержание

Механические характеристики	3
Аналоговые версии	
Технические данные	4
Технические требования к оформлению заказа	5
Цифровые версии	
SSI	6
Технические требования к оформлению заказа	8
Версии для промышленной сети, IO-Link	
CANopen	9
IO-Link	11
Технические требования к оформлению заказа	12
Принадлежности	
Маркеры положения	13
Система соединительного разъема M12	14

Механические характеристики



Описание	
Материалы	Корпус: анодированный алюминий AlMgSi0,5 F22, 3.3206.71 Внутренний корпус: PA6 GF30 Концевые фланцы: алюминий G AlSi12Cu1 (FE) Индикация состояния (светодиод): ПК
Крепление	Регулируемые зажимы (входят в комплект поставки) или гайка к Т-образным пазам Например, гайка M8 DIN 439
Маркер положения	Маркер плавающего положения, пластмассовый Управляемый маркер положения, пластмассовый, с угловым или осевым соединением
Электрические соединения	Разъем M12x1, 4-контактный / 5-контактный / 8-контактный, экранированный
Электронный	Корпус разъема соединен с корпусом датчика. Корпус с емкостной развязкой электроники.
Прочее	2 x многофункциональных светодиода в качестве индикаторов рабочего напряжения и состояния

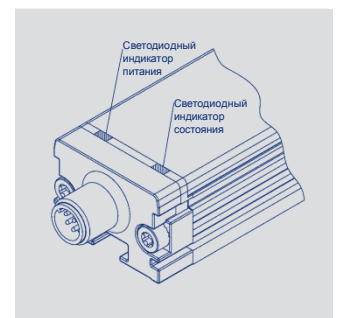
Механические характеристики	
Размеры	См. размерный чертеж
Длина корпуса (размер A)	Размер B + 76,5 мм
Диапазон измерения электрических параметров (размер B)	От 100 до 1000 мм с шагом 100 мм, другие варианты длины – по запросу
Масса	220 ±1,1 x B (мм) г
Макс. рабочая скорость с действительным выходным сигналом	10 мс ⁻¹
Макс. рабочее ускорение с действительным выходным сигналом	200 мс ⁻²
Удар (IEC 60068-2-27)	100 (11 мс) (одиночный удар) г
Вибрация (IEC 60068-2-6)	20 (5...2000 Гц, Amax = 0,75 мм) г
Класс защиты (DIN EN 60529)	IP67 с закрепленным разъемом
Ресурс	Не ограничен механическими свойствами (С маркером плавающего положения)
Диапазон рабочих температур	-40... +85 (CANopen: -40... +75) °C
Диапазон температур хранения	-40... +85 °C
Диапазон рабочей влажности	0... 95 (без конденсации) % отн. влажности

См. данные CAD www.novotechnik.de/en/download/cad-data/

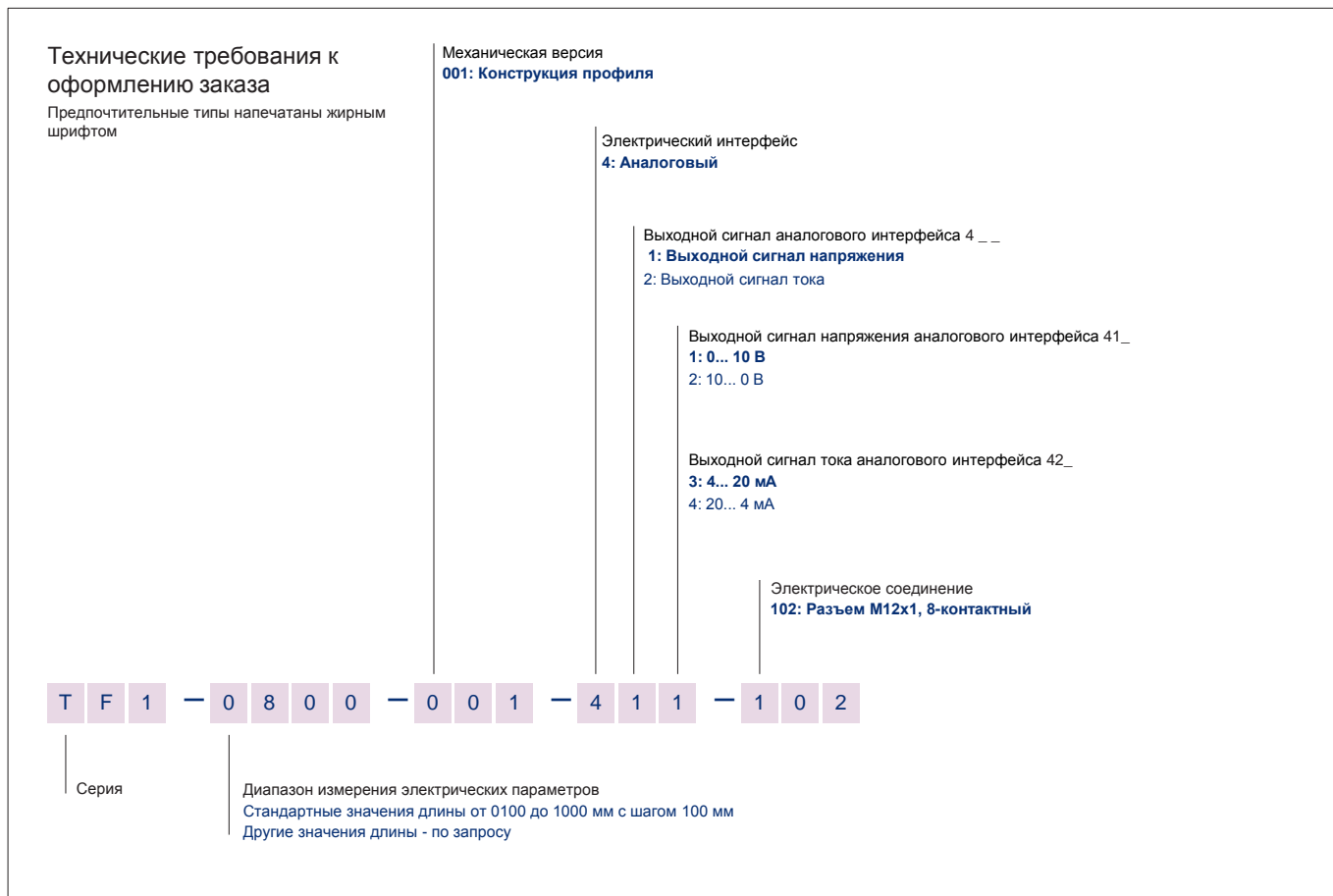


Технические данные аналоговых версий

Обозначение типа	TF1-____-001 - 41 _ - 102 Напряжение	TF1-____-001 - 42 _ - 102 Ток	
Электрические параметры			
Диапазон измерения электрических параметров (размер В)	от 0100 до 1000		мм
Выходной сигнал	0,1... 10 В (нагрузка > 5 кОм)	4... 20 мА (нагрузка < 500 Ом)	
Количество каналов	1		
Частота обновления (внутренняя)	> 10		кГц
Задержка распространения сигнала	< 1		мс
Разрешение	10		мкм
Размер В ≤ 400 мм	20		мкм
Размер В > 400 мм	20		мкм
Абсолютная линейность	< 0,025 (мин. ±100 мкм)	±% полной шкалы	
Допуск электрического нуля	0,5		± мм
Воспроизводимость	10		мкм
Размер В ≤ 400 мм	20		мкм
Размер В > 400 мм	20		мкм
Гистерезис	< 10		мкм
Температурная погрешность	< 15 (мин. 0,01 мм/К)		ppm/K
Напряжение питания	24 (18 ... 32)		В пост. тока
Отклонение напряжения питания	< 10		% В
Потребление мощности (без нагрузки)	2,4		Вт
Защита от перенапряжения	36 (постоянный)		В пост. тока
Защита от нарушения полярности	Да, вплоть до макс. напряжения питания		В пост. тока
Защита цепи от короткого замыкания	Да (выходы относительно ЗЕМЛИ (GND) и макс. напряжения питания)		
Сопrotивление изоляции (при 500 В пост. тока)	≥ 10		МОм
Параметры окружающей среды			
Средняя наработка на отказ (MTTF) (DIN EN ISO 13849-1 метод прогнозирования безотказности по количеству деталей, без нагрузки, под нагрузкой)	> 20		лет
Функциональная безопасность	Если вам потребуется помощь в использовании нашей продукции в системах, связанных с обеспечением безопасности, обращайтесь к нам		
Электромагнитная совместимость	EN 61000-4-2 Электростатические разряды (ESD) 4 кВ, 8 кВ EN 61000-4-3 Электромагнитные поля 10 В/м EN 61000-4-4 Быстрые переходные процессы (импульсные) 1 кВ EN 61000-4-6 Кондуктивные помехи, создаваемые ВЧ-полями, 10 Вэфф. EN 55016-2-3 Излучаемые помехи, класс В		
Разводка контактов			
Разъем M12 код 102	Разъем с кабелем (принадлежности)	Аналоговое напряжение	Аналоговый ток
ВЫВОД 1	Белый	не подсоединен	4-20 мА
ВЫВОД 2	Коричневый	Сигнал замыкания на массу	Сигнал замыкания на массу
ВЫВОД 3	Зеленый	не подсоединен	не подсоединен
ВЫВОД 4	Желтый	PROG_L *	PROG_L *
ВЫВОД 5	Желтый/зеленый	0 ... +10 кВ	не подсоединен
ВЫВОД 6	Розовый	ЗЕМЛЯ	ЗЕМЛЯ
ВЫВОД 7	Синий	Напряжение питания	Напряжение питания
ВЫВОД 8	Красный	PROG_H *	PROG_H *
*) подсоединяется только для функции обучения (см. руководство).			
Назначение светодиодного индикатора			
Цвет светодиодного индикатора	Светодиодный индикатор питания для индикации режима работы	Светодиодный индикатор состояния для индикации диапазона измерений / функционального теста	
Выключение	Датчик вывода из действия (отсутствия питания)		
Зеленый	Датчик рабочего состояния	Маркер положения находится в пределах диапазона измерения	
Красный мигающий	Маркер положения находится за пределами диапазона измерения		
Красный	Отказ датчика, внутренняя диагностика не позволяет получить действительный выходной сигнал (например, отсутствие маркера положения)		
Дополнительные условия см. в руководстве по эксплуатации.			



Технические требования к оформлению заказа
- аналоговые версии
- **Напряжение**
- **Ток**



Важно: Следует избегать выравнивания токов в экране кабеля, вызванного разностью потенциалов. Рекомендуется использовать экранированный кабель.

Технические данные Интерфейс SSI

Обозначение типа	TF1 - _ _ _ _ - 001 - 2 _ _ - 102			
	Синхронный последовательный интерфейс (SSI)			
Электрические параметры				
Диапазон измерения электрических параметров (размер В)	от 0100 до 1000			мм
Протокол	SSI 24 и 25 бит			
Входы	Линии RS422, CLK гальванически развязаны оптопарами			
Время ожидания после передачи данных (tm)	16			мкс
Кодирование	Циклический, двоичный			
Частота обновления информации	> 10			кГц
Разрешение (LSB)	1, 5 или 10			мкм
Воспроизводимость (с округлением до LSB)	Режим высокой точности	Сбалансированный режим	Высокоскоростной режим	мкм
Размер В < 400 мм	< 5	< 10	< 20	
Размер В > 400 мм	< 8	< 15	< 40	мкм
Задержка распространения сигнала	< 3	< 1	< 0,2	мс
Гистерезис	< 5	< 10	< 10	мкм
Абсолютная линейность	< 100			± мкм
Допуск электрического нуля	0,5			± мм
Температурная погрешность	< 15 (мин. 0,01 мм/К)			ppm/K
Напряжение питания	24 (18 ... 32)			В пост. тока
Отклонение напряжения питания	< 10			% В
Потребление мощности (без нагрузки)	2,4			Вт
Защита от перенапряжения	36 (постоянный)			В пост. тока
Защита от нарушения полярности	Да, вплоть до макс. напряжения питания			
Защита цепи от короткого замыкания	Да (выходы относительно ЗЕМЛИ (GND) и напряжения питания до 7 В)			
Омическая нагрузка на выходах	> 120			О
Макс. тактовая частота	1,5			МГц
Сопротивление изоляции (при 500 В пост. тока)	≥ 10			МО
Параметры окружающей среды				
Средняя наработка на отказ (DIN EN ISO 13849-1 метод прогнозирования безотказности по количеству деталей, без нагрузки, под нагрузкой)	> 20			лет
Функциональная безопасность	Если вам потребуется помощь в использовании нашей продукции в системах, связанных с обеспечением безопасности, обращайтесь к нам			
Электромагнитная совместимость	EN 61000-4-2 Электростатические разряды (ESD) 4 кВ, 8 кВ EN 61000-4-3 Электромагнитные поля 10 В/м EN 61000-4-4 Быстрые переходные процессы (импульсные) 1 кВ EN 61000-4-6 Кондуктивные помехи, создаваемые ВЧ-полями, 10 Вэфф. EN 55016-2-3 Излучаемые помехи, класс В			



Технические данные Интерфейс SSI

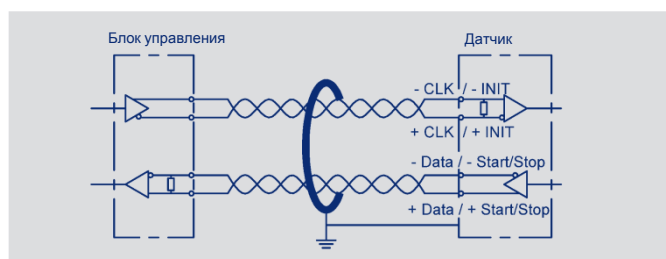
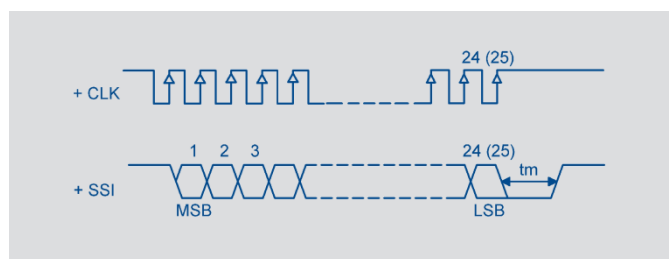
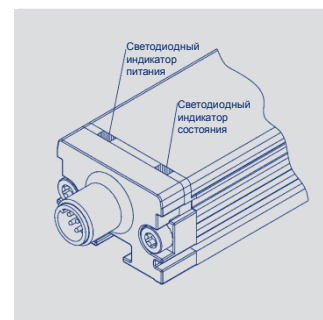
Разводка контактов

Выходной разъем, код 102	Разъем с кабелем (принадлежности)	SSI-Интерфейс
Вывод 1	Белый	Clk +
Вывод 2	Коричневый	Data +
Вывод 3	Зеленый	Clk -
Вывод 4	Желтый	не подсоединен
Вывод 5	Желтый/зеленый	Data -
Вывод 6	Розовый	ЗЕМЛЯ
Вывод 7	Синий	Напряжение питания
Вывод 8	Красный	не подсоединен

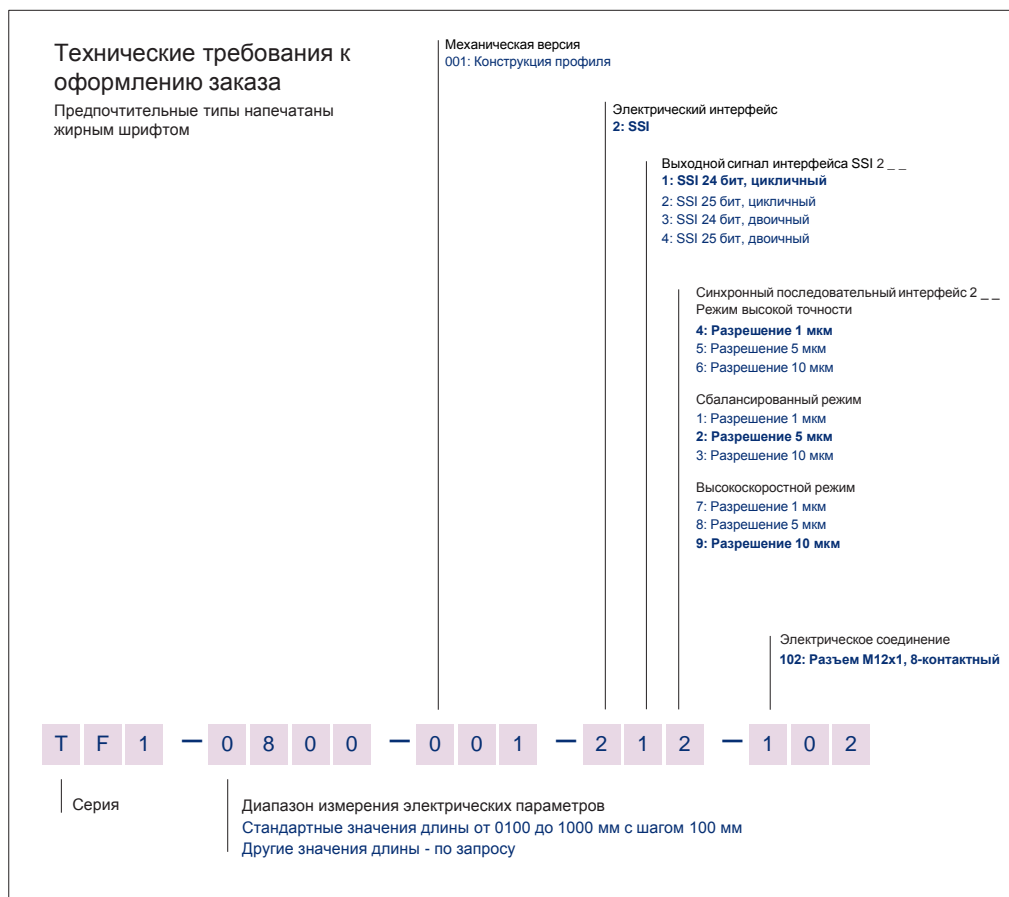
Назначение светодиодного индикатора

Цвет светодиодного индикатора	Светодиодный индикатор питания для индикации режима работы	Светодиодный индикатор состояния для индикации диапазона измерений / функционального теста
Не горит	Датчик вывода из действия (отсутствия питания)	
Зеленый	Датчик рабочего состояния	Маркер положения находится в пределах диапазона измерения
Красный мигающий		Маркер положения находится за пределами диапазона измерения
Красный		Отказ датчика, внутренняя диагностика не позволяет получить действительный выходной сигнал (например, отсутствие маркера положения)

Дополнительные условия см. в руководстве по эксплуатации.



Технические требования к оформлению заказа Цифровые версии Интерфейс SSI



Важно: Следует избегать выравнивания токов в экране кабеля, вызванного разностью потенциалов. Рекомендуется использовать экранированную витую пару (STP).

**Технические
данные**

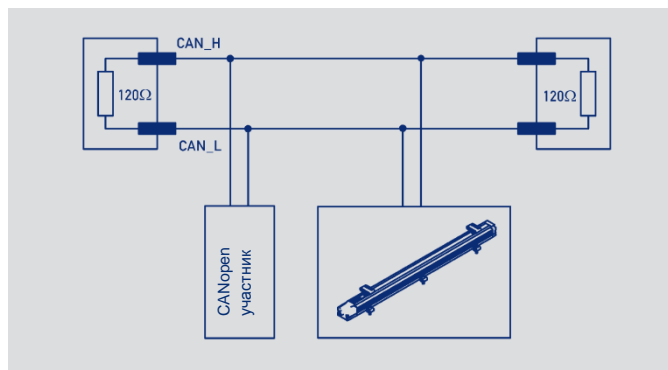


Обозначение типа	TF1 - ____-001- 6__ - 106 CANopen (будет выпущен во 2-м квартале 2019 г.)		
Электрические параметры			
Измеряемые переменные	Положение, скорость и температура		
Диапазон измерения электрических параметров (размер В)	от 0100 до 1000		мм
Диапазон измерения скорости	0... 10		мс ⁻¹
Выходной сигнал / протокол	Протокол CANopen для CiA DS-301 V4.2.0, Профиль устройства DS-406 V3.2 Энкодер, класс 1; сервис LSS для CiA DS-305 V1.1.2		
Программируемый параметр	Sams, рабочие зоны, идентификатор узла, скорость передачи данных		
Идентификатор узла	1... 127 (по умолчанию 127)		
Скорость передачи данных	10... 1000		кБод
Частота обновления (выход)	1		кГц
Разрешение по положению Разрешение по скорости	1	5	ммк
	0.1	0.5	ммс ⁻¹
Воспроизводимость (с округлением до разрешения) Размер В < 400 мм Размер В > 400 мм	Режим высокой точности Сбалансированный режим		ммк
	< 5	< 10	ммк
	< 8	< 15	
Задержка распространения сигнала	< 3	< 1	мс
Гистерезис	< 5	< 10	ммк
Абсолютная линейность	< 100		± пм
Допуск электрического нуля	0,5		± мм
Температурная погрешность	< 15 (мин. 0,01 мм/К)		ppm/К
Напряжение питания	24 (18 ... 32)		В пост. тока
Отклонение напряжения питания	< 10		% В
Потребление мощности (без нагрузки)	2,4		Вт
Защита от перенапряжения	36 (постоянный)		В пост. тока
Защита от нарушения полярности	Да, вплоть до макс. напряжения питания		
Защита цепи от короткого замыкания	Да (выходы относительно ЗЕМЛИ (GND) и макс. напряжения питания)		
Сопротивление изоляции (при 500 В пост. тока)	> 10		МО
Внутренняя концевая заделка шин	нет (внутреннее сопротивление нагрузки 120 Ом по запросу)		
Параметры окружающей среды			
Средняя наработка на отказ (MTTF) (DIN EN ISO 13849-1 метод прогнозирования безотказности по количеству деталей, без нагрузки, под нагрузкой)	> 20		лет
Функциональная безопасность	Если вам потребуется помощь в использовании нашей продукции в системах, связанных с обеспечением безопасности, обращайтесь к нам		
Электромагнитная совместимость	EN 61000-4-2 Электростатические разряды (ESD) 4 кВ, 8 кВ		
	EN 61000-4-3 Электромагнитные поля 10 В/м		
	EN 61000-4-4 Быстрые переходные процессы (импульсные) 1 кВ		
	EN 61000-4-6 Кондуктивные помехи, создаваемые ВЧ-полями, 10 Вэфф.		
	EN 55016-2-3 Излучаемые помехи, класс В		



Технические данные

CANopen®



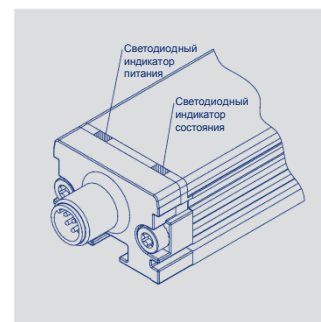
Разводка контактов

Разъем M12 код 106	Разъем с кабелем (принадлежности)	ЕМКОСТЬ
ВЫВОД 1	CAN-SHLD *	CAN_SHLD *
ВЫВОД 2	Красный	Напряжение питания
ВЫВОД 3	Черный	ЗЕМЛЯ
ВЫВОД 4	Белый	CAN_H
ВЫВОД 5	Синий	CAN_L

*) CAN_SHLD: Экран CAN-shield, внутреннее соединение с корпусом

Назначение светодиодного индикатора

Цвет светодиодного индикатора	Светодиодный индикатор питания для индикации режима работы	Светодиодный индикатор состояния для индикации диапазона измерений / функционального теста
Не горит	Датчик вывода из действия (отсутствия питания)	
Зеленый	Датчик рабочего состояния	Маркер положения находится в пределах диапазона измерения
Красный мигающий		Маркер положения находится за пределами диапазона измерения
Красный		Отказ датчика, внутренняя диагностика не позволяет получить действительный выходной сигнал (например, отсутствие маркера положения, отключение шины контроллера CAN)
Быстро мигающий (мерцающий) красный, вспыхивающий (мигающий) зеленый и т.д.		Датчик показывает состояние шины CANopen в соответствии с DS303-3
Дополнительные условия см. в руководстве по эксплуатации.		



**ТЕХНИЧЕСКИЕ
ДАННЫЕ**



Обозначение типа	TF1 - ____-001- A __ - 107 IO-Link (будет выпущен во 2-м квартале 2019 г.)		
Электрические параметры			
Измеряемые переменные	Положение, скорость и температура		
Диапазон измерения электрических параметров (размер В)	от 0100 до 1000		мм
Выходной сигнал / протокол	IO-Link Спеc V1.1 для IEC 61131-9, Smart Sensor Profil (совместимый с V1.0)		
Конфигурируемость	Измеряемые переменные (положение, скорость) Варианты изделия, перечисленные в технических требованиях к оформлению заказа (например, 1 - положение), также могут настраиваться заказчиком (например, 1 - положение и 1 - скорость)		
Программируемый параметр	Смещение нуля, разрешение, усреднение		
Скорость передачи данных	COM 3 (230.4 кБ)		
Тип кадра	2,2		
Минимальное время цикла	1		мс
Частота обновления (выход)	1		кГц
Разрешение Положение	1	5	мкм
Разрешение Скорость	0,1	0,5	ммс ⁻¹
Воспроизводимость (с округлением до разрешения)	Режим высокой точности	Сбалансированный режим	
Размер В < 400 мм	< 5	< 10	мкм
Размер В > 400 мм	< 8	< 15	мкм
Задержка распространения сигнала	4	1	мс
Гистерезис	≤ 5	< 10	мкм
Абсолютная линейность	≤ 100		± мкм
Допуск электрического нуля	0,5		± мм
Температурная погрешность	≤ 15 (мин. 0,01 мм/К)		± ppm/K
Напряжение питания	24 (18 ... 32)		В пост. тока
Отклонение напряжения питания	макс. 10		% В
Потребление мощности (без нагрузки)	2,4		Вт
Защита от перенапряжения	36 (постоянный)		В пост. тока
Обратное напряжение	Да, вплоть до макс. напряжения питания		
Защита цепи от короткого замыкания	Да (выходы относительно ЗЕМЛИ (GND) и макс. напряжения питания)		
Сопротивление изоляции (при 500 В пост. тока)	≥ 10		МОм
Параметры окружающей среды			
Средняя наработка на отказ (MTTF) (DIN EN ISO 13849-1 метод прогнозирования безотказности по количеству деталей, без нагрузки, под нагрузкой)	> 20		лет
Функциональная безопасность	Если вам потребуется помощь в использовании нашей продукции в системах, связанных с обеспечением безопасности, обращайтесь к нам		
Электромагнитная совместимость	EN 61000-4-2 Электростатические разряды (ESD) 4 кВ, 8 кВ EN 61000-4-3 Электромагнитные поля 10 В/м Быстрые переходные процессы (импульсные) 1 кВ EN 61000-4-6 Кондуктивные помехи, создаваемые ВЧ-полями, 10 Вэфф. EN 55016-2-3 Излучаемые помехи, класс В		



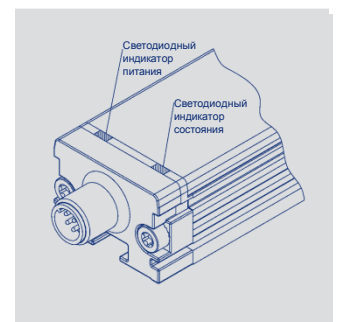
Разводка контактов

Разъем M12 код 107	Разъем с кабелем (принадлежности)	IO-Link
ВЫВОД 1	Коричневый	Напряжение питания
ВЫВОД 2	Белый	не подсоединен (альтернативно к ЗЕМЛЕ (GND))
ВЫВОД 3	Синий	ЗЕМЛЯ
ВЫВОД 4	Черный	С/Q

Назначение светодиодного индикатора

Цвет светодиодного индикатора	Светодиодный индикатор питания для индикации режима работы	Светодиодный индикатор состояния для индикации диапазона измерений / функционального теста
Не горит	Датчик вывода из действия (отсутствия питания)	
Зеленый	Датчик рабочего состояния	Маркер положения находится в пределах диапазона измерения
Красный мигающий		Маркер положения находится за пределами диапазона измерения
Красный		Отказ датчика, внутренняя диагностика не позволяет получить действительный выходной сигнал (например, отсутствие маркера положения)

Дополнительные условия см. в руководстве по эксплуатации.



**Технические
требования к
оформлению
заказа**



Технические требования к оформлению заказа

Предпочтительные типы напечатаны жирным шрифтом

Механическая версия

001: Конструкция профиля

Электрический интерфейс

6: CANopen

A: IO-Link

Параметр интерфейса для CANopen 6 __

- 1: Разрешение 5 мкм, сбалансированный режим, положение и скорость**
- 3: Разрешение 1 мкм, режим высокой точности, положение и скорость

Параметр интерфейса для IO-Link A ___

- 11: Разрешение 5 мкм, сбалансированный режим, положение**
- 12: Разрешение 5 мкм, сбалансированный режим, положение и скорость**
- 31: Разрешение 1 мкм, режим высокой точности, положение
- 32: Разрешение 1 мкм, режим высокой точности, положение и скорость

Скорость передачи данных CANopen 6 __

- 1: Скорость передачи данных 1000 кБод
- 2: Скорость передачи данных 800 кБод
- 3: Скорость передачи данных 500 кБод**
- 4: Скорость передачи данных 250 кБод
- 5: Скорость передачи данных 125 кБод
- 7: Скорость передачи данных 50 кБод
- 8: Скорость передачи данных 20 кБод
- 9: Скорость передачи данных 10 кБод

Электрическое соединение CANopen

106: Разъем M12x1, 5-контактный

Электрическое соединение IO-Link

107: Разъем M12x1, 4-контактный

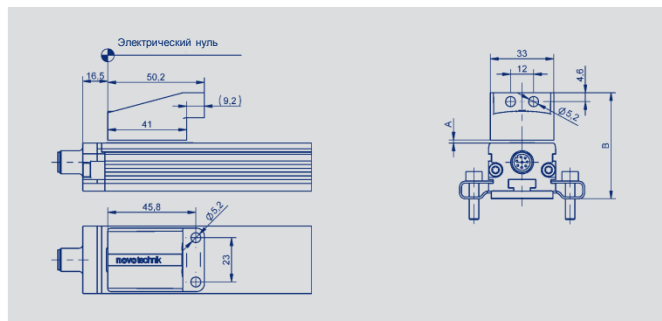
T F 1 - 0 8 0 0 - 0 0 1 - 6 1 3 - 1 0 6

Серия

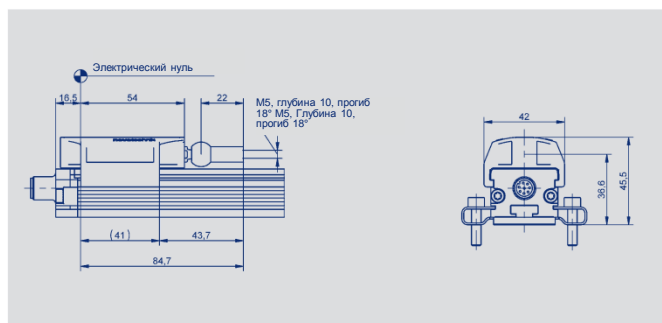
Диапазон измерения электрических параметров
Стандартные значения длины от 0100 до 1000 мм с шагом 100 мм
Другие значения длины - по запросу

Важно для интерфейса CANopen: Следует избегать выравнивания токов в экране кабеля, вызванного разностью потенциалов. Рекомендуется использовать экранированную витую пару (STP).

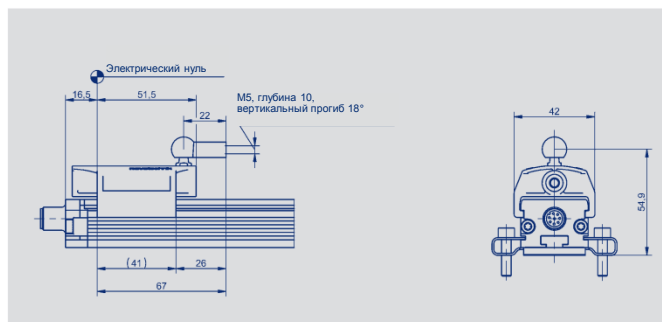
Маркеры положения



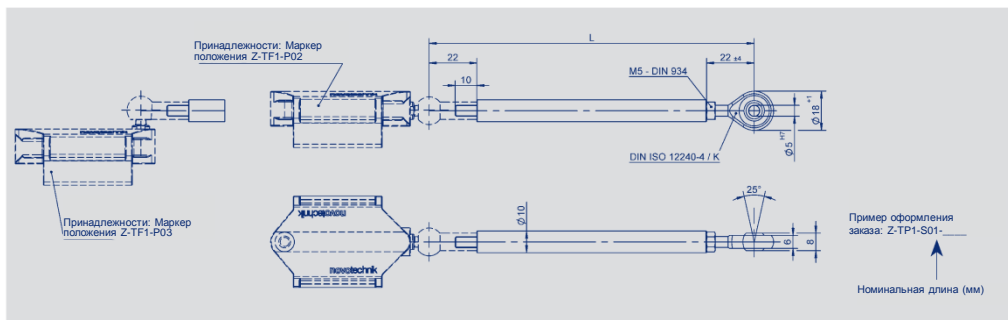
Маркер плавающего положения Z-TF1-P01	
Раб. расстояние	0... 4 мм
Ном. расстояние	1,5 мм
Крепление (размер В)	49... 53 мм
Постоянное боковое смещение	±2 мм
Материал	РА6 GF30
Масса	прибл. 40 г
Номер по каталогу	400104343
Маркер положения может быть установлен в обоих направлениях.	



Маркер положения с осевым соединением Z-TF1-P02	
Материал	Полиоксиметилен (ПОМ)
Материал соединения	Сталь, оцинкованная
Масса	прибл. 60 г
Номер по каталогу	400104344
Маркер положения может быть установлен в обоих направлениях.	

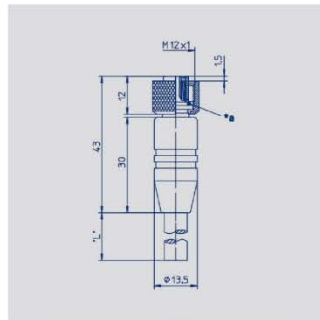


Маркер положения с угловым соединением Z-TF1-P03	
Материал	Полиоксиметилен
Материал соединения	Сталь, оцинкованная
Масса	прибл. 60 г
Номер по каталогу	400104345
Маркер положения может быть установлен в обоих направлениях.	

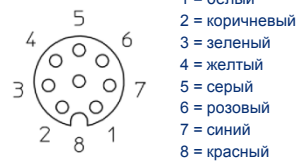


Приводная тяга для маркера положения Z-TF1-P02/P03	
Материал	Алюминий
Масса	прибл. 150 г
Стандартная, номинальная длина (мм)	0075, 0100, 0125, 0150, 0200, 0250, 0300, 0350, 0400, 0450, 0500, 0600, 0800, 1000, 1500, 2000,
Z-TP1-S01-_____	

Разъем M12

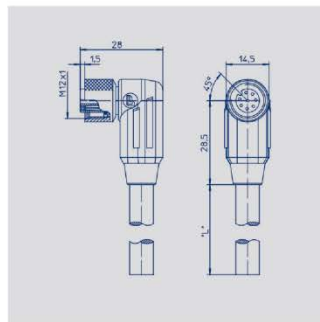


Разводка контактов



M12x1 Ответный гнездовой разъем, 8-контактный, прямой, код А, с литым кабелем, экранированный, IP67, с открытым торцом

Корпус разъема	Пластик РА (полиамид)	
Оболочка кабеля	PUR (полиуретан); Ø = макс. 8 мм -25 °С...+80 °С (подвижная) -50 °С...+80 °С (фиксир.)	
Провода (жилы)	PP (полипропилен), 0,25 мм2	
Длина	Тип	Номер детали
2 м	EEM 33-86	400005629
5 м	EEM 33-90	400005635
10 м	EEM 33-92	400005637

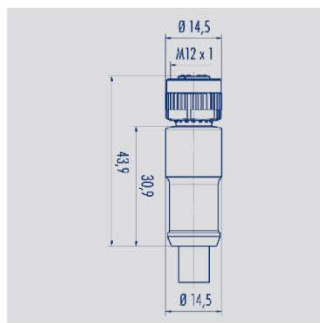


Разводка контактов

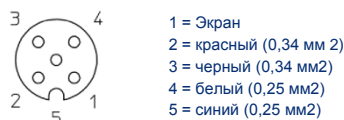


M12x1 Ответный гнездовой разъем, 8-контактный, прямой, код А, с литым кабелем, экранированный, IP67, с открытым торцом

Корпус разъема	Пластик РА (полиамид)	
Оболочка кабеля	PUR (полиуретан); Ø = макс. 8 мм -25 °С...+80 °С (подвижная) -50 °С...+80 °С (фиксир.)	
Провода (жилы)	PP (полипропилен), 0,25 мм2	
Длина	Тип	Номер детали
2 м	EEM 33-87	400005630
5 м	EEM 33-91	400005636
10 м	EEM 33-93	400005638

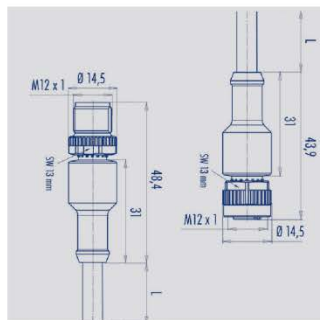


Разводка контактов

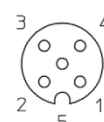


M12x1 Ответный гнездовой разъем, 5-контактный, прямой, код А, с литым кабелем, IP67, с открытым торцом, шина CAN

Корпус разъема	PUR (полиуретан)	
Оболочка кабеля	PUR (полиуретан); Ø = макс. 7,2 мм -25 °С...+85 °С (подвижная)	
Провода (жилы)	PP (полипропилен), 2x0,25 мм2 + 2 x 0,34 мм2	
Длина	Тип	Номер детали
2 м	EEM 33-41	400056141
5 м	EEM 33-42	400056142
10 м	EEM 33-43	400056143



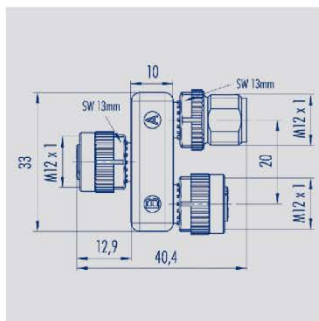
Разводка контактов



M12x1 Ответный гнездовой разъем, 5-контактный, прямой, код А, с литым кабелем, IP68, экранированный, шина CAN

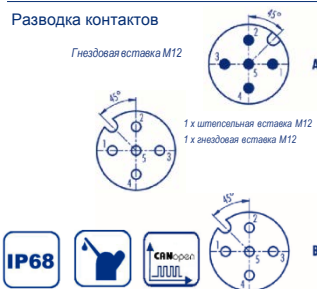
Корпус разъема	PUR (полиуретан)	
Оболочка кабеля	PUR (полиуретан); Ø 7,2 мм -25 °С... -50 °С...+85 °С (фиксированная)	
Длина	Тип	Номер детали
5 м	EEM 33-44	400056144

Разъем M12



Разводка контактов

Гнездовая вставка M12

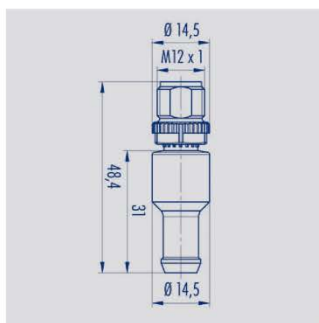


Разъем (тройник) M12x1, 5-контактный, код А, IP68, соединение 1: 1, гнездо - штепсель - гнездо, CAN-шина

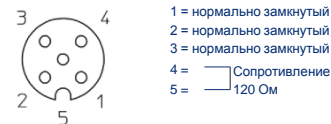
Корпус разъема PUR (полиуретан)

Диапазон температур -25 °C... +85 °C

Тип EEM 33-45, Номер по каталогу 400056145



Разводка контактов

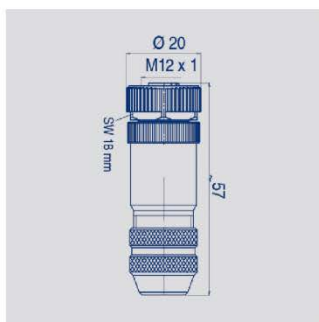


Согласующий резистор M12x1, 5-контактный, код А, IP67, сопротивление 120 Ом, шина CAN

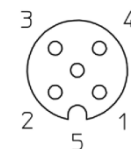
Корпус разъема PUR (полиуретан)

Диапазон температур -25 °C... +85 °C

Тип EEM 33-47, Номер по каталогу 400056147



Разводка контактов

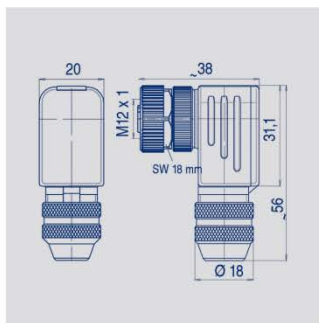


M12x1 Ответный гнездовой разъем, 5-контактный, прямой, код А, с соединительной гайкой, винтовыми клеммами, IP67, экранированный, шина CAN

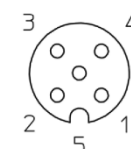
Корпус разъема Металлический
-40 °C...+85 °C

Для сортамента проводов 6...8 мм,
макс. 0,75 мм²

Тип EEM 33-73, Номер по каталогу 400005645



Разводка контактов



M12x1 Ответный гнездовой разъем, 5-контактный, угловой, код А, с соединительной гайкой, винтовыми клеммами, IP67, экранированный, шина CAN

Корпус разъема Металлический
-40 °C...+85 °C

Для сортамента проводов 6...8 мм,
макс. 0,75 мм²

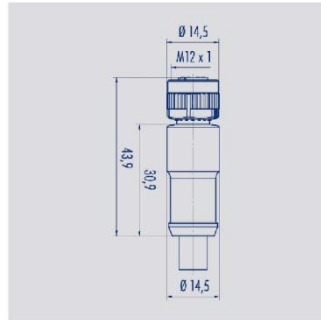
Тип EEM 33-75, Номер по каталогу 400005646

Можно поворачивать держатель контактов на 90° и фиксировать в этих положениях.

Novotechnik
Messwertaufnehmer OHG
Postfach 4220
73745 Ostfildern (Ruit)
Horbstraße 12
73760 Ostfildern (Ruit)
Телефон +49 711 4489-0
Факс: +49 711 4489-118
info@novotechnik.de
www.novotechnik.de



© 07/2018
Отпечатано в Германии.

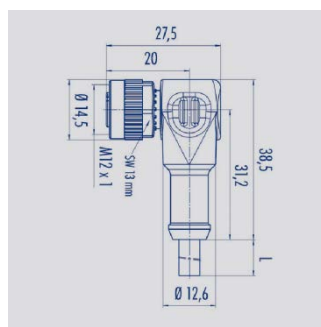


Разводка контактов



M12x1 Ответный гнездовой разъем, 4-контактный, прямой, код А, с литым кабелем, незранированный, IP67, с открытым торцом

Корпус разъема	Пластик PA (полиамид)	
Оболочка кабеля	PUR (полиуретан); Ø = макс. 6 мм -40 °C...+85 °C (фиксированная)	
Провода (жилы)	PP (полипропилен), 0,34 мм2	
Длина	Тип	Номер детали
2 м	EEM 33-35	400056135
5 м	EEM 33-36	400056136
10 м	EEM 33-37	400056137



Разводка контактов



M12x1 Ответный гнездовой разъем, 4-контактный, угловой, код А, с литым кабелем, незранированный, IP67, с открытым торцом

Корпус разъема	Пластик PA (полиамид)	
Оболочка кабеля	PUR (полиуретан); Ø = макс. 6 мм -40 °C...+85 °C (фиксированная)	
Провода (жилы)	PP (полипропилен), 0,34 мм2	
Длина	Тип	Номер детали
2 м	EEM 33-38	400056138
5 м	EEM 33-39	400056139
10 м	EEM 33-40	400056140

- Класс защиты IP67 в соответствии с DIN EN 60529
- Класс защиты IP68 в соответствии с DIN EN 60529
- Шина CAN
- IO-Link

- Очень хорошая электромагнитная совместимость (ЭМС) и надежные системы экранирования
- Очень хорошая стойкость к маслам, охлаждающим жидкостям и смазкам
- Сертификат UL
- Пригоден для применения в цепных драгах

Примечание: Класс защиты действителен только в закрытом положении с использованием собственных заглушек.
Применение данных изделий в жестких условиях эксплуатации требует проверки в конкретных случаях.

Технические характеристики, содержащиеся в наших спецификациях, приводятся исключительно для информационных целей. Документированные спецификационные значения основаны на идеальных условиях эксплуатации и окружающей среды и могут значительно варьироваться в зависимости от фактических условий применения заказчиком. Использование нашей продукции в одном или нескольких указанных диапазонах может привести к ограничениям в отношении других рабочих параметров. Конечный пользователь должен сам проверить соответствующие рабочие параметры в предполагаемых условиях эксплуатации. Компания сохраняет право изменять технические характеристики своей продукции без предупреждения.