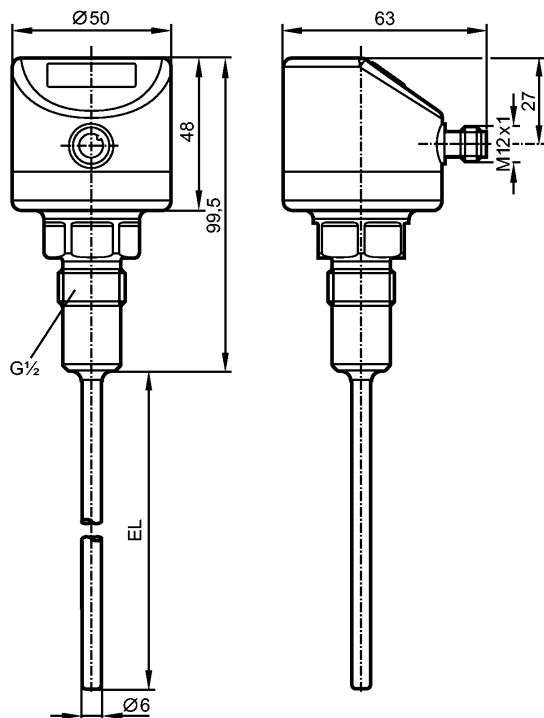


TD2517

TD-050CFER12-A-ZVG/US

Датчики температуры



EL = Монтажная длина

EC 1935/2004 EHEDG Certified

Характеристики

Преобразователь температуры с дисплеем
Подключение к процессу: G $\frac{1}{2}$ с уплотнительным конусом
Монтажная длина EL: 50 mm
Аналоговый выход
7-сегментный светодиодный дисплей (4-цифры)
Диапазон контроля: -50...150 °C / -58...302 °F
Измерительный элемент: 1 x Pt 1000, to DIN EN 60751, класс A
Настройка: 0...100 °C

Область применения

Применение	Жидкие или газообразные среды
Предел прочности по давлению [бар]	160
Устойчивость к вакууму [мбар]	-1000

Электронные данные

Электрическое исполнение	DC
Рабочее напряжение [V]	18...32 DC; "supply class 2" согласно cULus
Потребление тока [mA]	< 50
Класс защиты	III
Защита от переплюсовки	да

Выходы

Выход	Аналоговый выход
Защита от короткого замыкания	да

TD2517

TD-050CFER12-A-ZVG/US

Датчики температуры

Защита от перегрузок по току	да
Аналоговый выход	4...20 mA
Наиб.нагрузка [Ω]	300

Диапазон измерения / настройки

Диапазон контроля	-50...150 °C	-58...302 °F
Настройка	0...100 °C	
Разрешение		
Аналоговый выход [K]	≤ 0,04	
Индикация [K]	0,1	

Точность/ погрешность

Аналоговый выход [K]	± 0,3 + (± 0,1 % MS)	
Температурные коэффициенты (в % к интервалу в 10 K)	0,1; При отклонении от стандартных условий 25 °C	

Время реакции

готовность к работе после подключения питания [s]	2	
Динамика реакции T05 / T09 [s]	1 / 3	

интерфейсы

IO-Link-Device		
Способ передачи	COM2 (38,4 kBaud)	
IO-Link проверка	1.1	

Условия эксплуатации

MAWP (для применений согласно CRN) [bar]	160	
Температура окружающей среды [°C]	-25...80	
Температура хранения [°C]	-40...100	
Степень защиты	IP 67 / IP 68 / IP 69K	

Испытания / одобрения

Электромагнитная совместимость	DIN EN 61000-6-2 DIN EN 61000-6-3	
Ударопрочность	DIN IEC 68-2-27:	50 g (11 ms)
Вибропрочность	DIN IEC 68-2-6:	10 g (10...2000 Hz)
MTTF [лет]	405	
Регистрационный номер UL	K001	

Механические данные

Подключение к процессу	G½ с уплотнительным конусом	
Материалы корпуса в контакте с изм. средой	нерж. сталь V4A (1.4404); Характеристики поверхности: Ra < 0,8 / электрополированный	
Диаметр зонда [mm]	6	
Монтажная длина EL [mm]	50	
Материал	нерж.сталь (316L / 1.4404); PEI; FPM	
Вес [kg]	0,34	

Дисплеи / Элементы управления

Индикация	7-сегментный светодиодный дисплей (4-цифры) Индикаторный блок/статус °C / °F	
-----------	---	--

TD2517

TD-050CFER12-A-ZVG/US

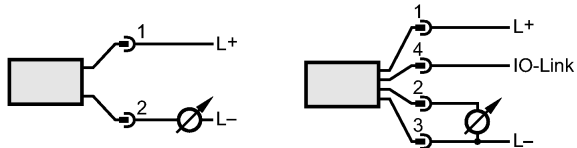
Датчики температуры

электрическое подключение

Электрическое подсоединение

Разъём M12

Назначение жил кабеля при подключении



Примечания

Примечания

MS = установленная разница измерений
Значения точности относятся к проточной воде.

Упаковочная величина

[штука]

1