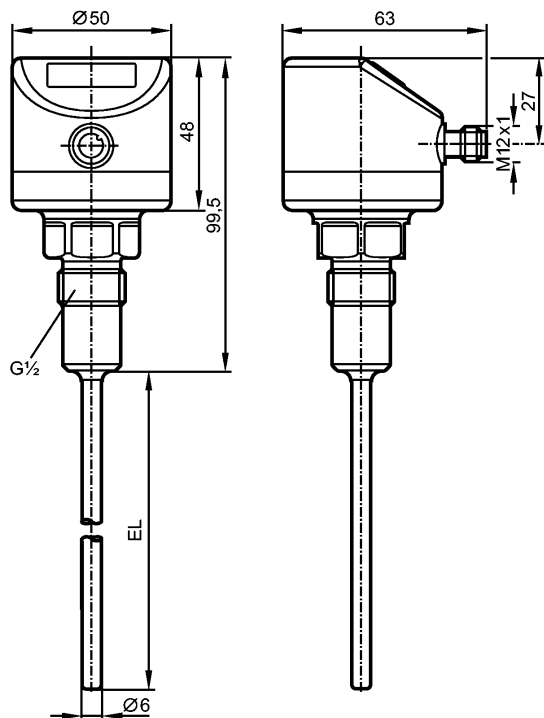


**TD2511**

TD-050CFEC12-A-ZVG/US

Датчики температуры



EL = Монтажная длина



ENEDG Certified FDA IO-Link

**Характеристики**

|  |
|--|
| Преобразователь температуры с дисплеем                       |
| Подключение к процессу: G½ с уплотнительным конусом          |
| Монтажная длина EL: 50 mm                                    |
| Аналоговый выход   |
| 7-сегментный светодиодный дисплей (4-цифры)                  |
| Диапазон контроля: -50...150 °C / -58...302 °F               |
| Измерительный элемент: 1 x Pt 1000, to DIN EN 60751, класс A |
| Настройка: -10...150 °C                                      |

**Область применения**

|                                    |                               |
|------------------------------------|-------------------------------|
| Применение                         | Жидкие или газообразные среды |
| Предел прочности по давлению [бар] | 160                           |
| Устойчивость к вакууму [мбар]      | -1000                         |

**Электронные данные**

|                          |   |
|--------------------------|---|
| Электрическое исполнение | DC  |
| Рабочее напряжение [V]   | 18...32 DC; "supply class 2" согласно cULus |
| Потребление тока [mA]    | < 50  |
| Класс защиты             | III   |
| Защита от переплюсовки   | да  |

**Выходы**

|                               |                  |
|-------------------------------|------------------|
| Выход                         | Аналоговый выход |
| Защита от короткого замыкания | да               |

**TD2511**

TD-050CFEC12-A-ZVG/US

Датчики температуры

|   |  |                     |
|---|--|---------------------|
| Защита от перегрузок по току                        | да   |                     |
| Аналоговый выход                                    | 4...20 mA  |                     |
| Наиб.нагрузка [Ω]                                   | 300  |                     |
| <b>Диапазон измерения / настройки</b>               |  |                     |
| Диапазон контроля                                   | -50...150 °C   | -58...302 °F        |
| Настройка   | -10...150 °C   |                     |
| Разрешение  |  |                     |
| Аналоговый выход [K]                                | ≤ 0,04   |                     |
| Индикация [K]                                       | 0,1  |                     |
| <b>Точность/ погрешность</b>                        |  |                     |
| Аналоговый выход [K]                                | ± 0,3 + (± 0,1 % MS)   |                     |
| Температурные коэффициенты (в % к интервалу в 10 K) | 0,1; При отклонении от стандартных условий 25 °C                                     |                     |
| <b>Время реакции</b>                                |  |                     |
| готовность к работе после подключения питания [s]   | 2  |                     |
| Динамика реакции T05 / T09 [s]                      | 1 / 3  |                     |
| <b>интерфейсы</b>                                   |  |                     |
| IO-Link-Device                                      |  |                     |
| Способ передачи                                     | COM2 (38,4 kBaud)  |                     |
| IO-Link проверка                                    | 1.1  |                     |
| <b>Условия эксплуатации</b>                         |  |                     |
| MAWP (для применений согласно CRN) [bar]            | 160  |                     |
| Температура окружающей среды [°C]                   | -25...80   |                     |
| Температура хранения [°C]                           | -40...100  |                     |
| Степень защиты                                      | IP 67 / IP 68 / IP 69K   |                     |
| <b>Испытания / одобрения</b>                        |  |                     |
| Электромагнитная совместимость                      | DIN EN 61000-6-2<br>DIN EN 61000-6-3   |                     |
| Ударопрочность                                      | DIN IEC 68-2-27:   | 50 g (11 ms)        |
| Вибропрочность                                      | DIN IEC 68-2-6:  | 10 g (10...2000 Hz) |
| MTTF [лет]  | 405  |                     |
| Регистрационный номер UL                            | K001   |                     |
| <b>Механические данные</b>                          |  |                     |
| Подключение к процессу                              | G½ с уплотнительным конусом  |                     |
| Материалы корпуса в контакте с изм. средой          | нерж. сталь V4A (1.4404); Характеристики поверхности: Ra < 0,8 / электрополированный |                     |
| Диаметр зонда [mm]                                  | 6  |                     |
| Монтажная длина EL [mm]                             | 50   |                     |
| Материал  | нерж.сталь (316L / 1.4404); PEI; FPM   |                     |
| Вес [kg]  | 0,34   |                     |
| <b>Дисплеи / Элементы управления</b>                |  |                     |
| Индикация   | 7-сегментный светодиодный дисплей (4-цифры)<br>Индикаторный блок/статус °C / °F      |                     |

**TD2511**

TD-050CFEC12-A-ZVG/US

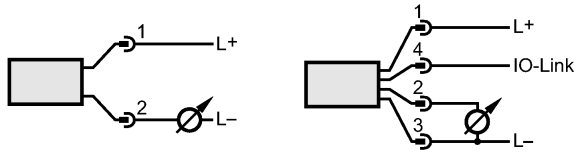
**Датчики температуры**

**электрическое подключение**

Электрическое подсоединение

Разъём M12

**Назначение жил кабеля при подключении**



**Примечания**

Примечания

MS = установленная разница измерений  
Значения точности относятся к проточной воде.

Упаковочная величина

[штука]

1