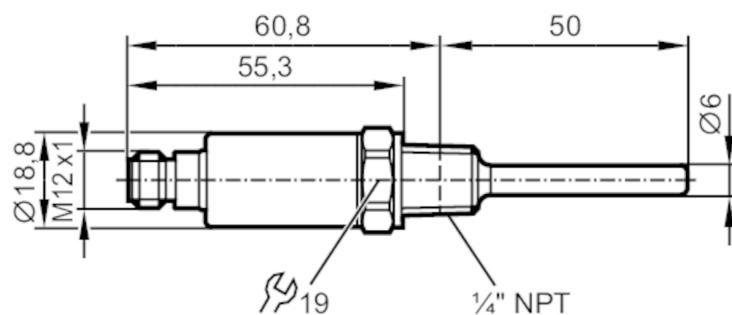


TA3313



Датчик температуры

TA-050FLEN14-A-ZVG/US



Приложение

Измерительный элемент	1 x Pt 1000; (to DIN EN 60751, класс A)
Среда	Жидкие или газообразные среды
Предел прочности по давлению [bar]	400

Электронные данные

Рабочее напряжение [V]	10...30 DC; ("supply class 2" согласно cULus)
Потребление тока [mA]	< 30
Класс защиты	III
Защита от переплюсовки	да

Входы/выходы

Количество входов и выходов	Количество аналоговых выходов: 1
-----------------------------	----------------------------------

Выходы

Общее количество выходов	1
Выходной сигнал	аналоговый сигнал
Количество аналоговых выходов	1
Аналоговый выход по току [mA]	4...20
Наиб.нагрузка [Ω]	(U _b - 8,5 V) / 21,5 mA; 24 V: 720 Ω
Защита от короткого замыкания	да
Защита от перегрузок по току	да

Диапазон измерения/настройки

Диапазон измерения	-18...149 °C	0...300 °F
--------------------	--------------	------------

Разрешение

Разрешение аналогового выхода [K]	0,04
-----------------------------------	------

Точность/ погрешность

Точность аналогового выхода [K]	± 0,3 + (± 0,1 % MS)
Температурный коэффициент	0,1; (При отклонении от стандартных условий 25 ± 5 °C)

TA3313



Датчик температуры

TA-050FLEN14-A-ZVG/US

[% от диапазона
измерения / 10 K]

Время реакции

Динамика реакции срабатывания T05 / T09 [s]	1 / 3; (по DIN EN 60751)
---	--------------------------

Условия эксплуатации

Температура окружающей среды [°C]	-40...100
Температура хранения [°C]	-40...100
Степень защиты	IP 68; IP 69K

Испытания / одобрения

ЭМС	DIN EN 61000-6-2	
	DIN EN 61000-6-3	
Ударопрочность	DIN EN 60068-2-27	50 г (11 ms)
Вибропрочность	DIN EN 60068-2-6	20 г (10...2000 Hz)
MTTF [годы]		1092
Сертификат UL	Регистрационный номер UL	K005

Механические данные

Вес [g]	97,5
Размеры [mm]	Ø 18,8
материал	нерж. сталь (1.4404 / 316L); PEI; FKM
Материалы корпуса в контакте с изм. средой	нерж. сталь (1.4404 / 316L)
Подключение к процессу	резьбовое соединение 1/4" NPT
Диаметр зонда [mm]	6
Монтажная длина EL [mm]	50

Примечания

Примечания	Значения точности относятся к проточной воде. в отношении к UL: для использования в цепи низкого напряжения с защитой от сверхтоков
	в соответствии с UL873 таб. 28.1 или $I_{max} = 100/U_b$ (U_b =напряжение цепи)
Упаковочная величина	1 шт.

электрическое подключение

Разъем: 1 x M12; Контакты: позолоченый



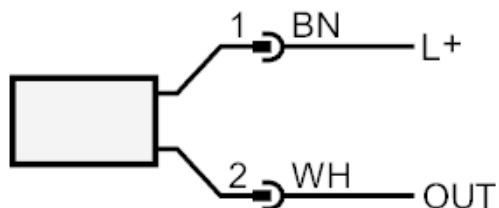
TA3313



Датчик температуры

TA-050FLEN14-A-ZVG/US

Соединение



OUT:

Аналоговый выход

Цвета в соответствии с DIN EN 60947-5-2