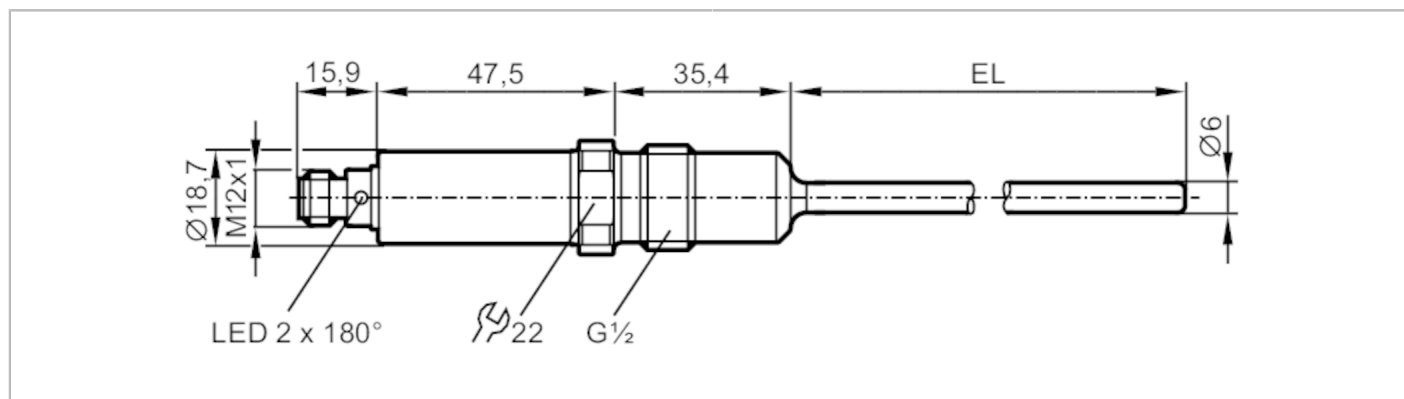


TA2532



Датчик температуры

TA-100CLER12- - /US



EC 1935/2004 EHEDG Tested FCM FDA IO-Link

Приложение

Измерительный элемент	1 x Pt 1000; (to DIN EN 60751, класс A)
Среда	Жидкие или газообразные среды
Предел прочности по давлению [bar]	160
Устойчивость к вакууму [mbar]	-1000
MAWP (для применения в соответствии с CRN) [bar]	160

Электронные данные

Рабочее напряжение [V]	18...32 DC; ("supply class 2" согласно cULus)
Потребление тока [mA]	< 50
Класс защиты	III
Защита от переплюсовки	да
Время задержки включения питания [s]	2

Входы/выходы

Количество входов и выходов	Количество аналоговых выходов: 1
-----------------------------	----------------------------------

Выходы

Общее количество выходов	1
Выходной сигнал	аналоговый сигнал; IO-Link; (конфигурируемый)
Количество аналоговых выходов	1
Аналоговый выход по току [mA]	4...20
Наиб.нагрузка [Ω]	250; ((18...19 V); 19...32 V: 300 Ω)
Защита от короткого замыкания	да
Защита от перегрузок по току	да

Диапазон измерения/настройки

Диапазон измерения [°C]	-50...200
Заводская настройка	0...200 °C



Датчик температуры

TA-100CLER12- - /US

Разрешение		
Разрешение аналогового выхода [K]		0,04
Точность/ погрешность		
Точность аналогового выхода [K]		$\pm 0,3 + (\pm 0,1 \% MS)$
Температурный коэффициент [% от диапазона измерения / 10 K]		0,1; (При отклонении от стандартных условий $25 \pm 5 \text{ }^\circ\text{C}$)
Время реакции		
Динамика реакции срабатывания T05 / T09 [s]		< 0,5 / < 2
Интерфейсы		
Коммуникационный интерфейс		IO-Link
Способ передачи		COM2 (38,4 kBaud)
IO-Link проверка		1.1
Условия эксплуатации		
Температура окружающей среды [°C]		-25...80
Примечание к температуре окружающей среды		при температуре среды: < 160 °C
		-25...60 °C
		при температуре среды: < 200 °C
Температура хранения [°C]		-40...100
Степень защиты		IP 67; IP 68; IP 69K
Испытания / одобрения		
ЭМС	DIN EN 61000-6-2	
	DIN EN 61000-6-3	
Ударопрочность	DIN IEC 68-2-27	50 г (11 ms)
Вибропрочность	DIN IEC 68-2-6	10 г (10...2000 Hz)
MTTF [годы]		232
Сертификат UL	Регистрационный номер UL	K002
Механические данные		
Вес [g]		231,5
Размеры [mm]		Ø 18,7
Материал		нерж. сталь (1.4404 / 316L); PEI; FKM
Материалы корпуса в контакте с изм. средой		нерж. сталь (1.4404 / 316L) электрополированный
Подключение к процессу		резьбовое соединение G 1/2 уплотняющий конус
Характеристика поверхности Ra/Rz частей в контакте со средой		Ra: < 0,8
Диаметр зонда [mm]		6
Монтажная длина EL [mm]		100

TA2532



Датчик температуры

TA-100CLER12- - /US

Примечания

Примечания

MS = настройка интервала измерения

Значения точности относятся к проточной воде.

Упаковочная величина

1 шт.

электрическое подключение

Разъем: 1 x M12



Соединение

