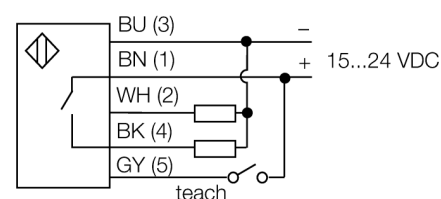


**Ультразвуковой датчик  
диффузионный датчик  
T30UIPAQ**

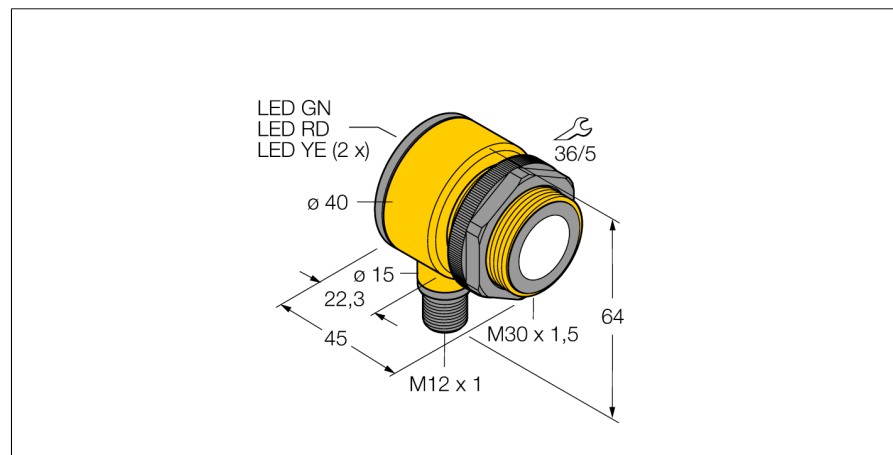
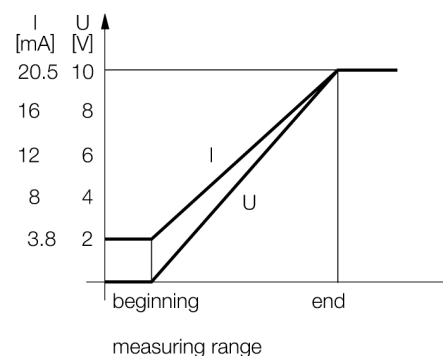
- Зона отсутствия приема: 15 м
- Диапазон: 100 мм
- Компактное исполнение
- Соединение через M12 x 1 разъем "папа"
- Рабочее напряжение 15...24 В =
- PNP транзистор выхода и аналоговый выход для напряжения
- Выбор диапазона кнопкой обучения

**Схема подключения**



**Принцип действия**

Ультразвуковые датчики детектируют множество различных объектов бесконтактным способом с помощью ультразвуковых волн. Не имеет значения, является ли объект прозрачным или светонепроницаемым, металлическим или неметаллическим, имеет ли жидкую, твердую или порошкообразную консистенцию. Даже условия окружающей среды, такие как капельный туман, пыль или дождь, также практически не влияют на функционирование датчиков.



<b>Тип</b>	T30UIPAQ
<b>Идент. №</b>	3055975
<b>Рабочий режим</b>	диффузионный ультразвуковой датчик
<b>Диапазон</b>	15...100см
<b>Ультразвуковая частота</b>	230 кГц
<b>Повторяемость</b>	≥ ± 0.375 мм
<b>Рабочее напряжение</b>	15...24 В =
<b>Номинальный рабочий ток (DC)</b>	≤ 150 мА
<b>Ток холостого хода I<sub>0</sub></b>	≤ 50 мА
<b>Выходная функция</b>	НО контакт, PNP/Аналоговый выход
<b>Токовый выход</b>	4...20 мА
<b>Частота переключения</b>	20 Гц
<b>Гистерезис</b>	≤ 2.5 мм
<b>Падение напряжения при I<sub>0</sub></b>	≤ 1.5 В
<b>Защита от короткого замыкания</b>	да/ Циклический
<b>Защита от обратной полярности</b>	Полный
<b>Защита от обрыва</b>	да
<b>Конструкция</b>	Цилиндр с резьбой, Т30
<b>Направление излучения</b>	прямой
<b>Размеры</b>	45 x Ø40 мм
<b>Материал корпуса</b>	Пластмасса, Полиэстер
<b>Материал звукового преобразователя</b>	пластмасса, эпоксидная смола и полиуретан
<b>Электрическое подключение</b>	Разъем, M12 x 1
<b>Класс защиты</b>	IP67
<b>Температура окружающей среды</b>	-20...+70 °С
<b>Средняя наработка до отказа</b>	246 лет
<b>Примечание МТТФ</b>	в соответствии с SN 29500-(Изд. 99) 40 °С
<b>Approvals</b>	CE
<b>Индикатор рабочего напряжения</b>	светодиод
<b>Индикация состояния переключения</b>	светодиод желтый
<b>Object detected</b>	светодиод, красный

### Аксессуары

Наименование	Идент. №		Чертеж с размерами
SMB30A	3032723	Монтажный кронштейн, прямоугольный, нерж. сталь, для датчиков с резьбой 30 мм	
SMB30FAM10	3011185	Монтажный кронштейн, нерж. сталь, для резьбы M10 x 1.5, длина резьбы 30 мм	
SMB30SC	3052521	Монтажный зажим, PBT черн., для датчиков с резьбой 30 мм, поворотный	

### Установочная арматура

Наименование	Идент. №		Чертеж с размерами
RKC4.5T-2/TEL	6625016	Кабельный соединитель, розетка M12, прямая, 5-конт., длина кабеля: 2 м, материал оболочки: ПВХ, черн.; сертификат cULus; возможны другие длины и материалы кабеля см. <a href="http://www.turck.com">www.turck.com</a>	
WKC4.5T-2/TEL	6625028	Соединительный кабель, "мама" M12, угловой, 5-конт., длина кабеля: 2 м, материал оболочки: ПВХ, черн.; сертификат cULus; возможны другие длины и материалы кабеля см. <a href="http://www.turck.com">www.turck.com</a>	