

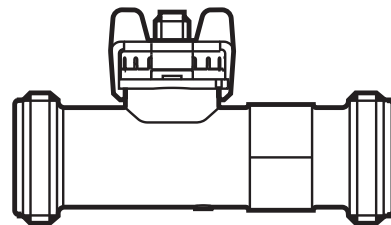
D ifm electronic gmbh Vertrieb Deutschland
 Niederlassung Nord • 31135 Hildesheim • Tel. 0 51 21 / 76 67-0
 Niederlassung West • 45128 Essen • Tel. 02 01 / 3 64 75 -0
 Niederlassung Mitte-West • 58511 Lüdenscheid • Tel. 0 23 51 / 43 01-0
 Niederlassung Süd-West • 64646 Heppenheim • Tel. 0 62 52 / 79 05-0
 Niederlassung Baden-Württemberg • 73230 Kirchheim • Tel. 0 70 21 / 80 86-0
 Niederlassung Bayern • 82178 Puchheim • Tel. 0 89 / 8 00 91-0
 Niederlassung Ost • 07639 Tautenhain • Tel. 0 36 601 / 771-0
 ifm-electronic gmbh • Friedrichstraße 1 • 45128 Essen • Germany

A ifm electronic gmbh • 1120 Wien • Tel. +43 16 17 45 00
 ifm efector pty ltd. • Mulgrave Vic 3170 • Tel. +61 3 00 365 088
 B L ifm electronic N.V. • 1731 Zellik • Tel. +32 2 / 4 81 02 20
 BR ifm electronic Ltda. • 03337-000, Sao Paulo SP • Tel. +55 11 / 2672-1730
 CH ifm electronic ag • 4 624 Härkingen • Tel. +41 62 / 388 80 30
 CN ifm electronic (Shanghai) Co. Ltd. • 201203 Shanghai • Tel. +86 21 / 3813 4800
 ifm efector Canada Inc. • Oakville, Ontario L6K 3V3 • Tel. +1 800-441-8246
 CZ ifm electronic spol. s.r.o. • 25243 Příhonice • Tel. +420 267 990 211
 DK ifm electronic a/s • 2605 BROENDBY • Tel. +45 70 20 11 08
 E ifm electronic s.a. • 08820 El Prat de Llobregat • Tel. +34 93 479 30 80
 F ifm electronic s.a. • 93192 Noisy-le-Grand Cedex • Tél. +33 0820 22 30 01
 FIN ifm electronic oy • 00440 Helsinki • Tel. +358 75 329 5000
 GB IRL ifm electronic Ltd. • Hampton, Middlesex TW12 2HD • Tel. +44 208 / 213-0000
 GR ifm electronic Monoprosopi E.P.E. • 15125 Amaroussio • Tel. +30 210 / 6180090
 H ifm electronic kft. • 9028 Győr • Tel. +36 96 / 518-397
 I ifm electronic s.a. • 20041 Agrate-Brianza (MI) • Tel. +39 039 / 68.99.982
 IL Astragal Ltd. • Azur 58001 • Tel. +972 3 -559 1660
 IND ifm electronic India Branch Office • Kolhapur, 416234 • Tel. +91 231-267 27 70
 J efector co., ltd. • Chiba-shi, Chiba 261-7118 • Tel. +81 043-299-2070
 SGP ifm electronic Pte. Ltd • 80250 Johor Bahru Johor • Tel. +60 7 / 331 5022
 MEX ifm efector S. de R. L. de C. V. • Monterrey, N. L. 64630 • Tel. +52 81 8040-3535
 N Sivilingeniør J. F. Knudtzen A/S • 1396 Billingstad • Tel. +47 66 / 98 33 50
 NL ifm electronic b.v. • 3843 GA Harderwijk • Tel. +31 341 / 438 438
 P ifm electronic s.a. • 4430-208 Vila Nova de Gaia • Tel. +351 223 / 71 71 08
 PL ifm electronic Sp. z o.o. • 40-524 Katowice • Tel. +48 32-608 74 54
 RA ROU ifm electronic s.r.l. • 1107 Buenos Aires • Tel. +54 11 / 5353 3436
 ROK ifm electronic Ltd. • 140-884 Seoul • Tel. +82 2 / 790 5610
 RP Gram Industrial, Inc. • 1770 Mantlupa City • Tel. +63 2 / 850 22 18
 RUS ifm electronic • 105318 Москва • Ten. +7 495 921-44-14
 S ifm electronic a b • 41250 Göteborg • Tel. +46 325 / 661 500
 SGP ifm electronic Pte. Ltd. • Singapore 609 916 • Tel. +65 6562 8661/2/3
 SK ifm electronic s.r.o. • 835 54 Bratislava • Tel. +421 2 / 44 87 23 29
 THA Sang Chai Meter Co., Ltd. • Bangkok 10 400 • Tel. +66 2 / 616 80 51
 TR ifm electronic Ltd. Sti. • 34381 Sisli/Istanbul • Tel. +90 212 / 210 50 80
 UA TOV ifm electronic • 02660 Kiev • Tel. +380 44 501 8543
 USA ifm efector inc. • Exton, PA 19341 • Tel. +1 610 / 5 24-2000
 ZA ifm electronic (Pty) Ltd. • 0157 Pretoria • Tel. +27 12 345 44 49

Инструкция по установке
 Вихревой расходомер

efector300
SVxxxx

80005171 / 01 10 / 2014



Инструкции по безопасной эксплуатации

- При не соблюдении инструкций по эксплуатации или технических характеристик, возникает риск травм обслуживающего персонала и/или повреждения оборудования.
- Для гарантированно надёжной работы прибора, необходимо использовать его только в среде, где его конструкционные материалы, являются достаточно стойкими (→ Технические данные).
- Ответственность за совместимость измерительного прибора с конкретным применением несёт пользователь. Производитель не несет ответственности за последствия неправильного применения. Неправильная установка и использование прибора приводит к потере гарантии.

⚠ ВНИМАНИЕ

При температуре среды более 50 °C некоторые части корпуса прибора могут нагреваться до 65 °C.

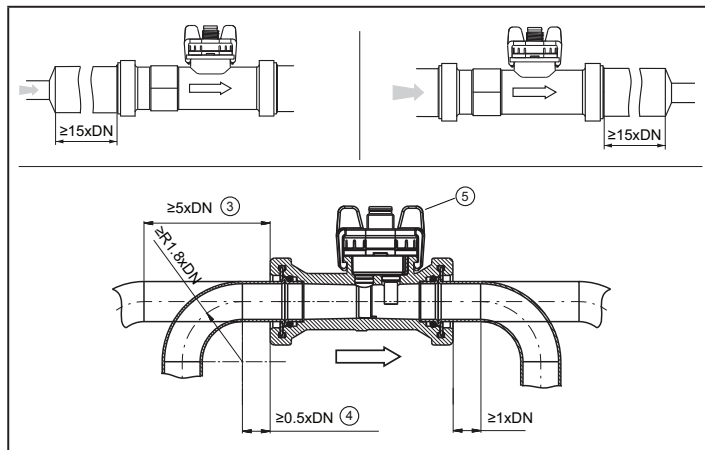
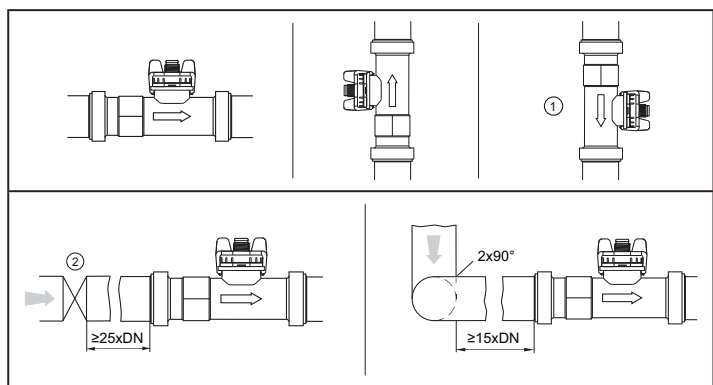
- ▶ В этом случае не дотрагивайтесь до прибора.
- ▶ Берегите корпус прибора от контакта с легковоспламеняющимися веществами и от непреднамеренного соприкосновения.

Функции и ключевые характеристики

Прибор контролирует потоки жидких сред.
 Директива ЕС по оборудованию, работающему под давлением (PED): Приборы соответствуют требованиям статьи 3, раздела 3 Директивы по оборудованию, работающему под давлением 97/23/ЕС и должны быть разработаны и изготовлены для неперегретых жидкостей группы 2 в соответствии с надлежащей инженерно - технической практикой.

Установка

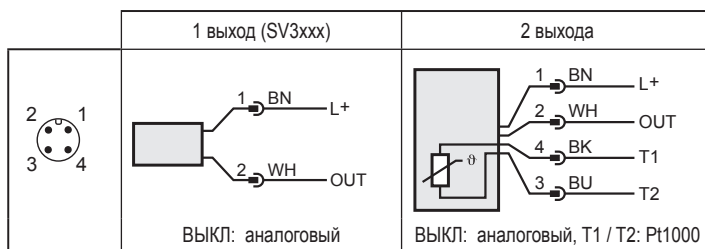
- ▶ Установите прибор так, чтобы никакие механические силы не оказывали влияния на трубу. При необходимости используйте монтажный кронштейн.
- ▶ Момент затяжки DN6/8/10/15/20: ≤ 12 Nm, DN25: ≤ 15 Nm.



- 1: Не рекомендуется. Труба должна быть без наличия пузырьков и всегда полностью наполнена средой.
- 2: Клапан или насос
- 3: Для неидеальных колен трубы
- 4: Для идеальных 90° колен трубы с радиусом не менее 1.8 x DN
- 5: Не удаляйте соединительный хомут во время работы!

- !** ▶ Избегайте повреждения впускной или выпускной трубы.
 ▶ Убедитесь, что труба и датчик имеют сходный внутренний диаметр.

Электрическое подключение



BN: коричневый BK: черный
 WH: белый BU: синий