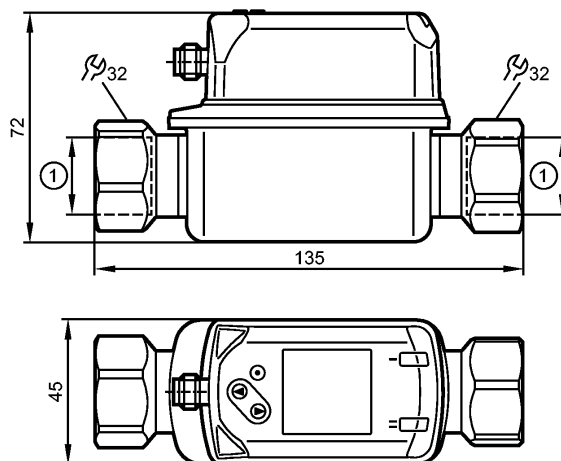


SV7500

SVK34XXXIRKG/US-100

Датчики потока



1: Rc 3/4
DN 20



Характеристики

Вихревой датчик расхода

DN 20

Подключение к процессу: Rc 3/4

Диапазон измерения

5...100 l/min

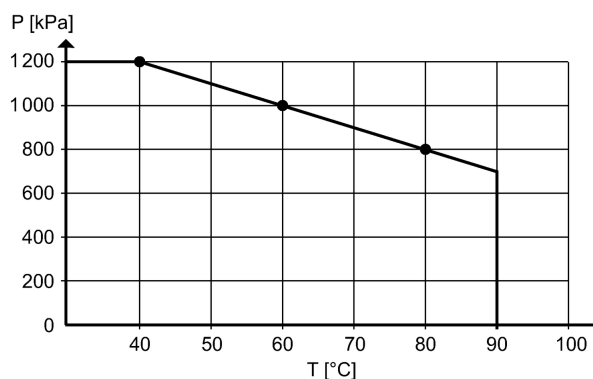
-10...90 °C

Область применения

Применение

Flüssige Medien der Fluidgruppe 2 gemäß Druckgeräterichtlinie (DGRL): Wasser, deionisiertes Wasser, Kühlwasser

номинальное значение давления [бар]



Предел прочности по давлению [бар]

12; (до 40 °C)

Температура измеряемой среды [°C]

-10...90

Электронные данные

Электрическое исполнение

DC PNP/NPN

Рабочее напряжение [V]

18...30 DC

Потребление тока [mA]

< 30

сопротивление изоляции [MΩ]

> 100 (500 V DC)

Класс защиты

III

Защита от переполюсовки

да

Выходы

SV7500

SVK34XXXIRKG/US-100

Датчики потока

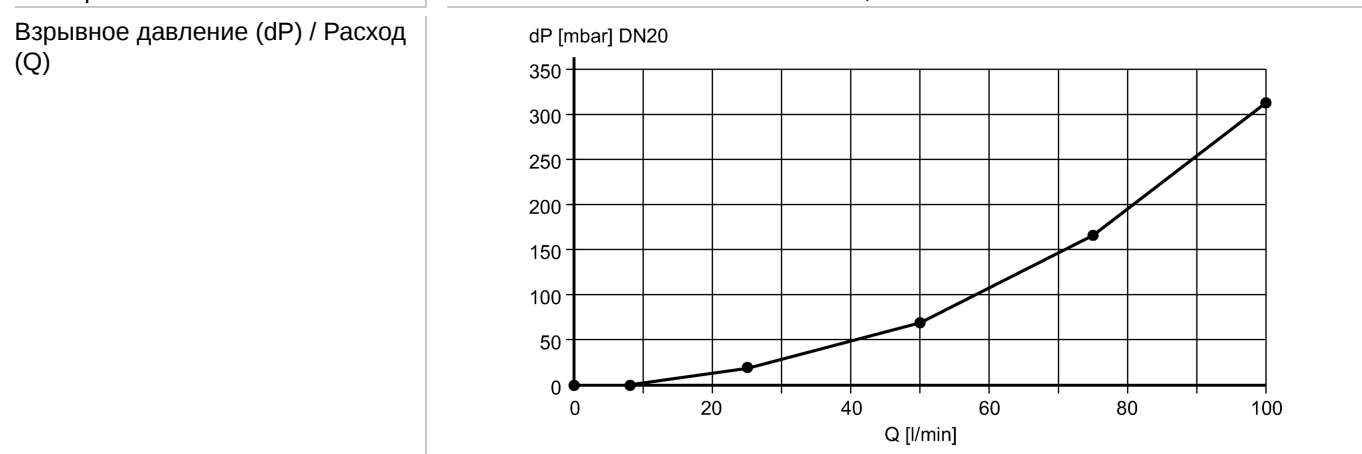
Выход	OUT1: нормально открытый / нормально закрытый программируемый или частотный или IO-Link OUT2: нормально открытый / нормально закрытый программируемый или частотный
Номинальный ток [mA]	100
Падение напряжения [V]	2,5
Защита от короткого замыкания	да
Защита от перегрузок по току	да

Диапазон измерения / настройки

Контроль скорости потока		
Диапазон измерения	5...100 [л/мин]	0,3...6 [м³/час]
Предел показаний	0...120 [л/мин]	0...7,2 [м³/час]
Разрешение	0,5 [л/мин]	0,02 [м³/час]
Порог срабатывания выхода, SP	6...100 [л/мин]	0,36...6 [м³/час]
Точка сброса, rP	5...99 [л/мин]	0,3...5,94 [м³/час]
Частота конечной точки, FEP	20...100 [л/мин]	1,2...6 [м³/час]
с шагом в	0,5 [л/мин]	0,02 [м³/час]
Частота в конечной точке, FrP [Hz]	100...1000	
Динамика измерения	1:20	
Контроль температуры		
Диапазон контроля [°C]	-10...90	
Предел показаний [°C]	-30...110	
Разрешение [°C]	0,5	
Порог срабатывания выхода, SP [°C]	-9...90	
Точка сброса, rP [°C]	-10...89	
Частота начальной точки, FSP [°C]	-10...70	
Частота конечной точки, FEP [°C]	10...90	
с шагом в [°C]	0,5	
Частота в конечной точке, FrP [Hz]	100...1000	

Точность/ погрешность

Контроль скорости потока	
Точность	± 2 % MEW
Повторяемость	± 0,5 % MEW



Контроль температуры	
Точность [K]	± 1

SV7500

SVK34XXXIRKG/US-100

Датчики потока

Время реакции	
готовность к работе после подключения питания [s]	< 3
Контроль скорости потока	
Время реакции [s]	< 1 (dAP = 0)
Демпфирование, dAP [s]	0...5
Контроль температуры	
Время реакции [s]	T09 = 6
Программное обеспечение / Программирование	
Возможные опции при программировании	гистерезис / функция окна, Н.О. / Н.З., выходная полярность, частотный выход, задержка при включении, задержка при выключении; демпфирование, дисплей
интерфейсы	
IO-Link-Device	
Способ передачи	COM2 (38,4 kBaud)
IO-Link проверка	1.1
Стандарт SDCI	IEC 61131-9
IO-Link-Device ID	492 d / 00 01 EC h
Профили	Smart Sensor: Process Data Variable; Device Identification, Device Diagnosis
SIO режим	да
Нужный тип порта	A
Аналоговые рабочие данные	2
Бинарные рабочие данные	2
Миним.время рабочего цикла [ms]	3
Условия эксплуатации	
Температура окружающей среды [°C]	0...60, при макс. температуре среды 80 °C (0...50 °C при макс. температуре среды 90 °C)
Температура хранения [°C]	-20...80
Степень защиты	IP 65 / IP 67
Испытания / одобрения	
Директива по оборудованию под давлением	Хорошая инженерно-техническая практика
Электромагнитная совместимость	DIN EN 61000-6-2 DIN EN 61000-6-3
Ударопрочность	DIN EN 60068-2-27 5 g (11 ms)
Вибропрочность	DIN EN 60068-2-6 с водой 10...50 Гц: 1 мм с водой 50...2000 Гц: 2 g
Регистрационный номер UL	I001
Механические данные	
Подключение к процессу	Rc ¾
Материалы корпуса в контакте с изм. средой	нерж.сталь (316L / 1.4404); ETFE; PA 6T; PPS; FKM
Материал	нерж.сталь (316L / 1.4404); PC; PBT+PC-GF 30; PPS; TPE-U
Момент затяжки [Nm]	30
Вес [kg]	0,483
электрическое подключение	
Электрическое подсоединение	Разъём M12; позолоченные контакты
Назначение жил кабеля при подключении	

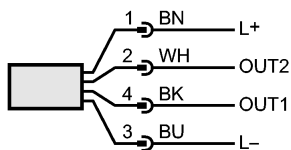
SV7500

SVK34XXXIRKG/US-100

Датчики потока

Цвета жил

ВК чёрный
 BN коричневый
 BU синий
 WH белый



OUT1: Контроль потока

- Коммутационный выход
- Частотный выход
- IO-Link

OUT2: контроль температуры и скорости потока

- Коммутационный выход
- Частотный выход

Цвета в соответствии с DIN EN 60947-5-2

Примечания

Примечания

MW = измеренная величина

MEW = граничная величина измеряемого диапазона

Упаковочная величина [штука]

1