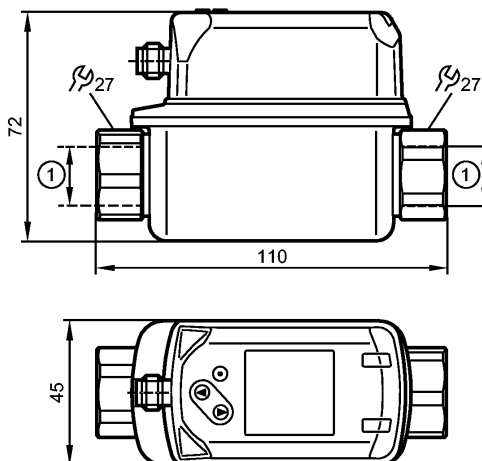


**SV5504**

SVK12XXX50KG/US-100

Датчики потока



1: Rc 1/2  
DN 10



**Характеристики**

Вихревой датчик расхода

DN 10

Подключение к процессу: Rc 1/2

Диапазон измерения

2...40 l/min

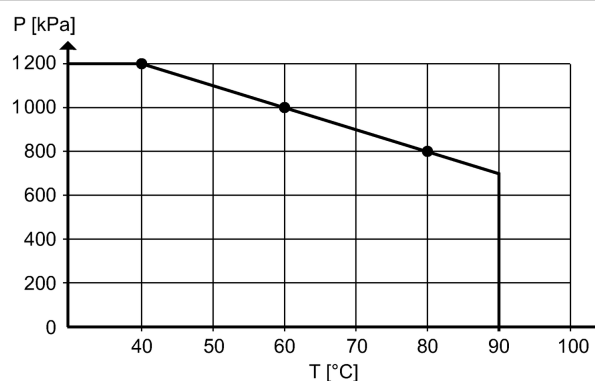
-10...90 °C

**Область применения**

Применение

Flüssige Medien der Fluidgruppe 2 gemäß Druckgeräterichtlinie (DGRL): Wasser, deionisiertes Wasser, Kühlwasser

номинальное значение давления [бар]



Предел прочности по давлению [бар]

12; (до 40 °C)

Температура измеряемой среды [°C]

-10...90

**Электронные данные**

Электрическое исполнение

DC

Рабочее напряжение [V]

18...30 DC

Потребление тока [mA]

< 30

сопротивление изоляции [MΩ]

> 100 (500 V DC)

Класс защиты

III

Защита от переполюсовки

да

**Выходы**

**SV5504**

SVK12XXX50KG/US-100

**Датчики потока**

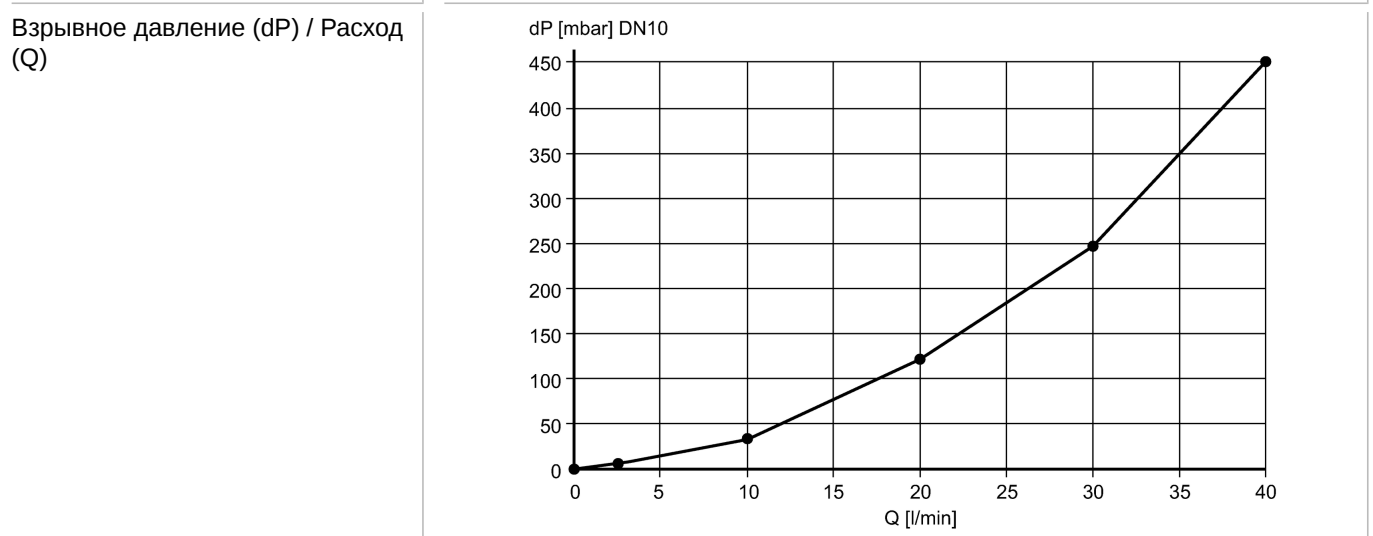
Выход	OUT1 = аналоговый сигнал температуры OUT2 = аналоговый сигнал потока	
Защита от короткого замыкания	да	
Защита от перегрузок по току	да	
Аналоговый выход	4...20 mA	
Наиб.нагрузка [Ω]	500	

**Диапазон измерения / настройки**

Контроль скорости потока		
Диапазон измерения	2...40 [л/мин]	0,12...2,4 [м³/час]
Предел показаний	0...48 [л/мин]	0...2,88 [м³/час]
Разрешение	0,2 [л/мин]	0,01 [м³/час]
Начальная точка аналогового сигнала, ASP	0...32 [л/мин]	0...1,92 [м³/час]
Конечная точка аналогового сигнала, AEP	8...40 [л/мин]	0,48...2,4 [м³/час]
с шагом в	0,2 [л/мин]	0,01 [м³/час]
Динамика измерения	1:20	
Контроль температуры		
Диапазон контроля [°C]	-10...90	
Предел показаний [°C]	-30...110	
Разрешение [°C]	0,5	
Начальная точка аналогового сигнала, ASP [°C]	-10...70	
Конечная точка аналогового сигнала, AEP [°C]	10...90	
с шагом в [°C]	0,5	

**Точность/ погрешность**

Контроль скорости потока	
Точность [в % от диапазона]	± 2 % MEW
Повторяемость	± 0,5 % MEW



Контроль температуры	
Точность [K]	± 1

**Время реакции**

готовность к работе после подключения питания [s]	< 3
---	-----

# SV5504

SVK12XXX50KG/US-100

Датчики потока

Контроль скорости потока

Время реакции [s]	< 1 (dAP = 0)
-------------------	---------------

Демпфирование, dAP [s]	0...5
------------------------	-------

Контроль температуры

Время реакции [s]	T09 = 6
-------------------	---------

## Программное обеспечение / Программирование

Возможные опции при программировании	затухание аналогового выхода (dAA); Дисплей
--------------------------------------	---

## Условия эксплуатации

Температура окружающей среды [°C]	0...60, при макс. температуре среды 80 °C (0...50 °C при макс. температуре среды 90 °C)
-----------------------------------	---

Температура хранения [°C]	-20...80
---------------------------	----------

Степень защиты	IP 65 / IP 67
----------------	---------------

## Испытания / одобрения

Директива по оборудованию под давлением	Хорошая инженерно-техническая практика
---	--

Электромагнитная совместимость	DIN EN 61000-6-2 DIN EN 61000-6-3
--------------------------------	--------------------------------------

Ударопрочность	DIN EN 60068-2-27	5 g (11 ms)
----------------	-------------------	-------------

Вибропрочность	DIN EN 60068-2-6	с водой 10...50 Гц: 1 мм с водой 50...2000 Гц: 2 g
----------------	------------------	---

Регистрационный номер UL	I002
--------------------------	------

## Механические данные

Подключение к процессу	Rc ½
------------------------	------

Материалы корпуса в контакте с изм. средой	нерж.сталь (316L / 1.4404); ETFE; PA 6T; PPS; FKM
--	---

Материал	нерж.сталь (316L / 1.4404); PC; PBT+PC-GF 30; PPS; TPE-U
----------	--

Момент затяжки [Nm]	30
---------------------	----

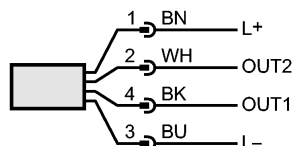
Вес [kg]	0,446
----------	-------

## электрическое подключение

Электрическое подсоединение	Разъём M12; позолоченные контакты
-----------------------------	-----------------------------------

### Назначение жил кабеля при подключении

Цвета жил	
BK	чёрный
BN	коричневый
BU	синий
WH	белый



OUT1: Analogausgang Temperatur  
OUT2: Analogausgang Durchfluss  
Цвета в соответствии с DIN EN 60947-5-2

## Примечания

Примечания	MW = измеренная величина MEW = граничная величина измеряемого диапазона
------------	--

Упаковочная величина [штука]	1
------------------------------	---