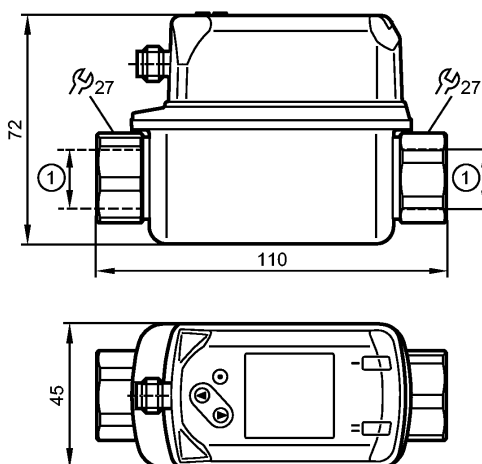


**SV5200**

SVR12XXXIRKG/US-100

Датчики потока



1: G 1/2  
DN 10



**Характеристики**

Вихревой датчик расхода

DN 10

Подключение к процессу: G 1/2

Диапазон измерения

2...40 l/min

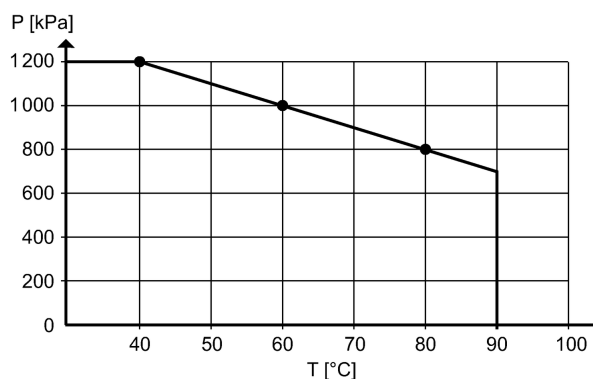
-10...90 °C

**Область применения**

Применение

Flüssige Medien der Fluidgruppe 2 gemäß Druckgeräterichtlinie (DGRL): Wasser, deionisiertes Wasser, Kühlwasser

номинальное значение давления [бар]



Предел прочности по давлению [бар]

12; (до 40 °C)

Температура измеряемой среды [°C]

-10...90

**Электронные данные**

Электрическое исполнение

DC PNP/NPN

Рабочее напряжение [V]

18...30 DC

Потребление тока [mA]

< 30

сопротивление изоляции [MΩ]

> 100 (500 V DC)

Класс защиты

III

Защита от переполюсовки

да

**Выходы**

**SV5200**

SVR12XXXIRKG/US-100

**Датчики потока**

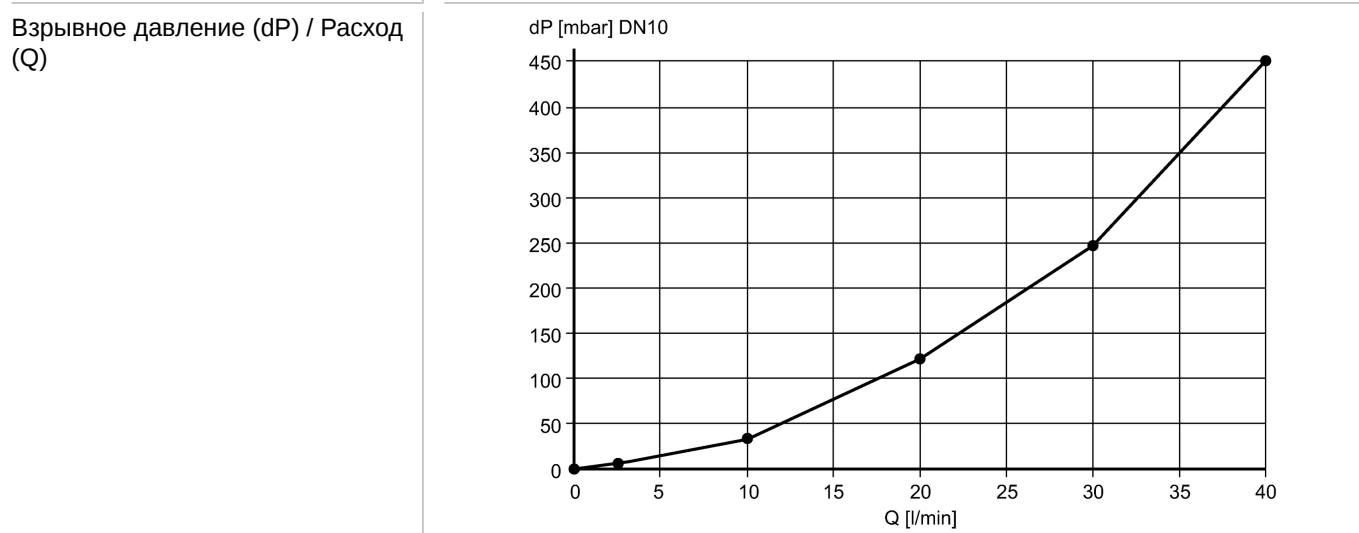
Выход	OUT1: нормально открытый / нормально закрытый программируемый или частотный или IO-Link OUT2: нормально открытый / нормально закрытый программируемый или частотный
Номинальный ток [mA]	100
Падение напряжения [V]	2,5
Защита от короткого замыкания	да
Защита от перегрузок по току	да

**Диапазон измерения / настройки**

Контроль скорости потока		
Диапазон измерения	2...40 [л/мин]	0,12...2,4 [м³/час]
Предел показаний	0...48 [л/мин]	0...2,88 [м³/час]
Разрешение	0,2 [л/мин]	0,01 [м³/час]
Порог срабатывания выхода, SP	2,4...40 [л/мин]	0,14...2,4 [м³/час]
Точка сброса, rP	2,0...39,6 [л/мин]	0,12...2,38 [м³/час]
Частота конечной точки, FEP	8...40 [л/мин]	0,48...2,4 [м³/час]
с шагом в	0,2 [л/мин]	0,01 [м³/час]
Частота в конечной точке, FrP [Hz]	100...1000	
Динамика измерения	1:20	
Контроль температуры		
Диапазон контроля [°C]	-10...90	
Предел показаний [°C]	-30...110	
Разрешение [°C]	0,5	
Порог срабатывания выхода, SP [°C]	-9...90	
Точка сброса, rP [°C]	-10...89	
Частота начальной точки, FSP [°C]	-10...70	
Частота конечной точки, FEP [°C]	10...90	
с шагом в [°C]	0,5	
Частота в конечной точке, FrP [Hz]	100...1000	

**Точность/ погрешность**

Контроль скорости потока	
Точность	± 2 % MEW
Повторяемость	± 0,5 % MEW



**SV5200**

SVR12XXXIRKG/US-100

**Датчики потока**

Контроль температуры

Точность	[K]	± 1
----------	-----	-----

**Время реакции**

готовность к работе после подключения питания	[s]	< 3
Контроль скорости потока		
Время реакции	[s]	< 1 (dAP = 0)
Демпфирование, dAP	[s]	0..5
Контроль температуры		
Время реакции	[s]	T09 = 6

**Программное обеспечение / Программирование**

Возможные опции при программировании	гистерезис / функция окна, Н.О. / Н.З., выходная полярность, частотный выход, задержка при включении, задержка при выключении; демпфирование, дисплей
--------------------------------------	---

**интерфейсы**

IO-Link-Device		
Способ передачи		COM2 (38,4 kBaud)
IO-Link проверка		1.1
Стандарт SDCI		IEC 61131-9
IO-Link-Device ID		488 d / 00 01 E8 h
Профили		Smart Sensor: Process Data Variable; Device Identification, Device Diagnosis
SIO режим		да
Нужный тип порта		A
Аналоговые рабочие данные		2
Бинарные рабочие данные		2
Миним.время рабочего цикла [ms]		3

**Условия эксплуатации**

Температура окружающей среды	[°C]	0...60, при макс. температуре среды 80 °C (0...50 °C при макс. температуре среды 90 °C)
Температура хранения	[°C]	-20...80
Степень защиты		IP 65 / IP 67

**Испытания / одобрения**

Директива по оборудованию под давлением		Хорошая инженерно-техническая практика
Электромагнитная совместимость		DIN EN 61000-6-2 DIN EN 61000-6-3
Ударопрочность		DIN EN 60068-2-27 5 g (11 ms)
Вибропрочность		DIN EN 60068-2-6 с водой 10...50 Гц: 1 мм с водой 50...2000 Гц: 2 g
Регистрационный номер UL		I001

**Механические данные**

Подключение к процессу		G ½
Материалы корпуса в контакте с изм. средой		нерж.сталь (316L / 1.4404); ETFE; PA 6T; PPS; FKM
Материал		нерж.сталь (316L / 1.4404); PC; PBT+PC-GF 30; PPS; TPE-U
Момент затяжки	[Nm]	30
Вес	[kg]	0,429

**электрическое подключение**

## SV5200

SVR12XXXIRKG/US-100

Датчики потока

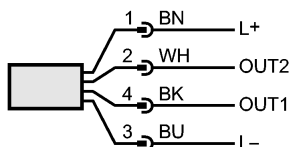
Электрическое подсоединение

Разъём M12; позолоченные контакты

### Назначение жил кабеля при подключении

Цвета жил

ВК	чёрный
ВН	коричневый
ВU	синий
ВН	белый



OUT1: Контроль потока

- Коммутационный выход
- Частотный выход
- IO-Link

OUT2: контроль температуры и скорости потока

- Коммутационный выход
- Частотный выход

Цвета в соответствии с DIN EN 60947-5-2

### Примечания

Примечания

MW = измеренная величина

MEW = граничная величина измеряемого диапазона

Упаковочная величина

[штука]

1