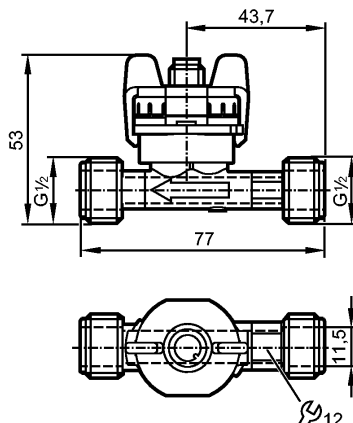


SV4050

SVM12XXXD0KG/US-100

Датчики потока



CE

Характеристики

Вихревой датчик расхода

DN 8

Электрический разъём

Подключение к процессу: G 1/2

подключение к трубе при помощи адаптера

Мониторинг скорости потока

Диапазон измерения

0,9...15 л/мин

Контроль температуры

Диапазон измерения

-40...100 °C

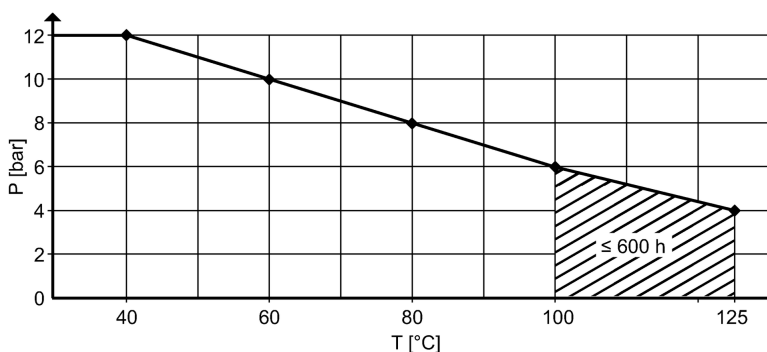
Измерительный элемент: 1 x Pt 1000, to DIN EN 60751, класс B

Область применения

Применение

вода, жидкости на водной основе

номинальное значение давления [бар]



Предел прочности по давлению [бар]

12; (до 40 °C)

Температура измеряемой среды [°C]

-40...100

Электронные данные

Электрическое исполнение

DC

Рабочее напряжение [V]

8...33

сопротивление изоляции [MΩ]

> 100 (500 V DC)

Класс защиты

III

SV4050

SVM12XXXD0KG/US-100

Датчики потока

Выходы	
Выход	аналоговый
Аналоговый выход	4...20 mA
Наиб.нагрузка [Ω]	$< (U_b - 8 \text{ В}) / 20 \text{ mA}$ 800 при $U_b = 24 \text{ В}$
Диапазон измерения / настройки	
Контроль скорости потока	
Диапазон измерения	0,9...15 [л/мин] 0,133...2,210 [м/с]
Ausgangskennlinie	$Q \text{ [l/min]} = 0,938 \times (I - 4 \text{ mA})$
Контроль температуры	
Диапазон контроля [°C]	-40...100
Внутренний нагрев датчика температуры	1 K/mW
Точность/ погрешность	
Контроль скорости потока	
Точность	$Q < 50 \% \text{ MEW (вода): } < 1 \% \text{ MEW}$ $Q > 50 \% \text{ MEW (вода): } < 2 \% \text{ MW}$
Повторяемость	0,2; [в % от диапазона]
Взрывное давление (dP) / Расход (Q)	
Контроль температуры	
Точность [K]	$\pm 0,3 \pm 0,005 \times T$
Время реакции	
готовность к работе после подключения питания [s]	< 2
Контроль скорости потока	
Время реакции [s]	< 0,5
Условия эксплуатации	
Кавитация	$P(\text{absolut}) \text{ Austritt} / P(\text{Differenz}) > 5,5 \text{ um Kavitation zu vermeiden}$
Температура окружающей среды [°C]	-15...85
Температура хранения [°C]	-30...85
Степень защиты	IP 65
Испытания / одобрения	
Директива по оборудованию под давлением	Статья 3, абзац 3 - инженерно-техническая практика
Электромагнитная совместимость	EN 61326-2-3
Ударопрочность	DIN EN 60068-2-27 30 g (11 ms)

SV4050

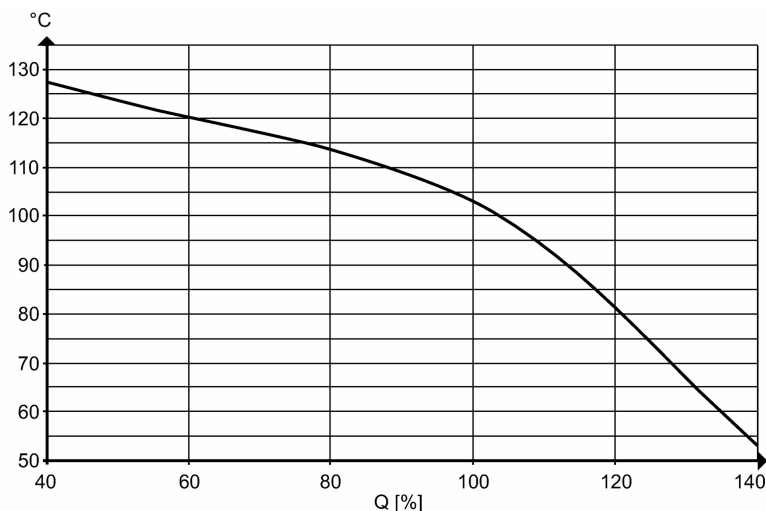
SVM12XXXD0KG/US-100

Датчики потока

Вибропрочность	DIN EN 60068-2-6	с водой 10...61 Гц: 1 мм с водой 61...2000 Гц: 2 г
----------------	------------------	---

MTTF [лет]	380	
------------	-----	--

Минимальный срок службы 10 лет относится к потоку и высоким температурам среды



Механические данные

Подключение к процессу	G ½	
Материалы корпуса в контакте с изм. средой	ETFE; PA 6T; FKM	
Материал	PA 6T	
Момент затяжки [Nm]	12	
Вес [kg]	0,144	

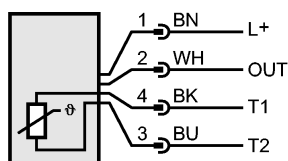
электрическое подключение

Электрическое подсоединение	Разъём M12; позолоченные контакты	
-----------------------------	-----------------------------------	--

Назначение жил кабеля при подключении

Цвета жил

- ВК чёрный
- ВН коричневый
- ВУ синий
- ВН белый



OUT: аналоговый
T1 / T2: Pt1000
Цвета в соответствии с DIN EN 60947-5-2

Примечания

Примечания	MW = измеренная величина MEW = граничная величина измеряемого диапазона	
------------	--	--

Упаковочная величина [штука]	1	
------------------------------	---	--