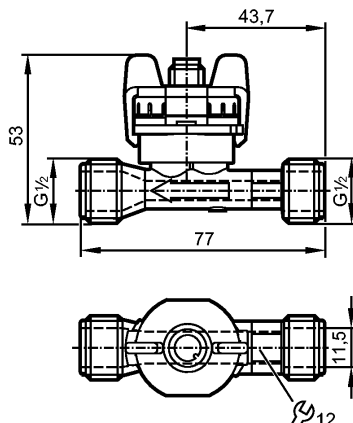


SV3150

SVM12XXXD0KG/US-100

Датчики потока



CE

Характеристики

Вихревой датчик расхода

DN 6

Электрический разъём

Подключение к процессу: G 1/2

подключение к трубе при помощи адаптера

Мониторинг скорости потока

Диапазон измерения

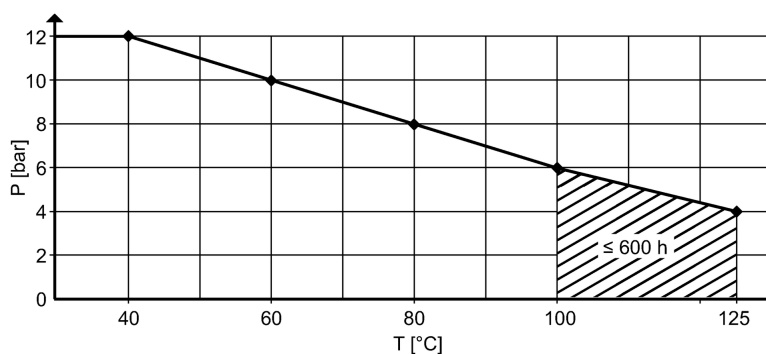
0,5...10 л/мин

Область применения

Применение

номинальное значение давления [бар]

вода, жидкости на водной основе



Предел прочности по давлению [бар]

[бар]

12; (до 40 °C)

Температура измеряемой среды [°C]

[°C]

-40...100

Электронные данные

Электрическое исполнение

DC

Рабочее напряжение [V]

[V]

8...33

сопротивление изоляции [MΩ]

[MΩ]

> 100 (500 V DC)

Класс защиты

III

Выходы

Выход

аналоговый

Аналоговый выход

4...20 mA

SV3150

SVM12XXXD0KG/US-100

Датчики потока

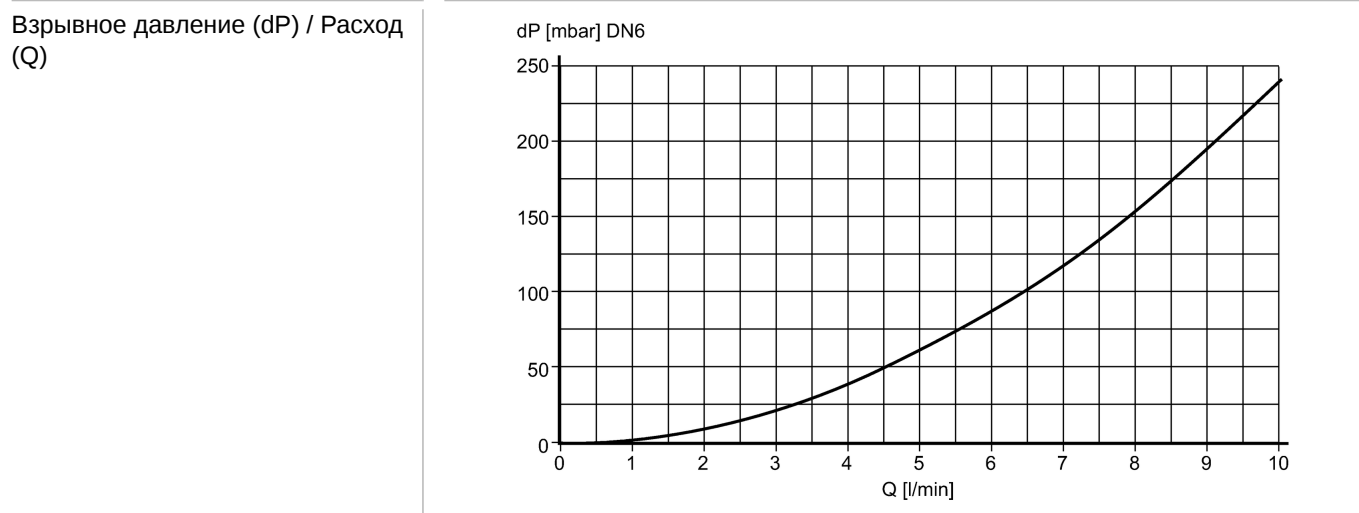
Наиб.нагрузка	[Ω]	< (U _b - 8 В) / 20 мА 800 при U _b = 24 В
---------------	-----	---

Диапазон измерения / настройки

Контроль скорости потока		
Диапазон измерения	0,5...10 [л/мин]	0,074...1,474 [м/с]
Ausgangskennlinie	Q [l/min] = 0,625 x (I - 4 mA)	

Точность/ погрешность

Контроль скорости потока		
Точность	Q < 50 % MEW (вода): < 1 % MEW Q > 50 % MEW (вода): < 2 % MW	
Повторяемость	0,2; [в % от диапазона]	



Время реакции

готовность к работе после подключения питания	[s]	< 2
Контроль скорости потока		
Время реакции	[s]	< 0,5

Условия эксплуатации

Кавитация	P(absolut) Austritt / P(Differenz) > 5,5 um Kavitation zu vermeiden	
Температура окружающей среды	[°C]	-15...85, -30...85 при средней температуре > 0 °C
Температура хранения	[°C]	-30...85
Степень защиты		IP 65

Испытания / одобрения

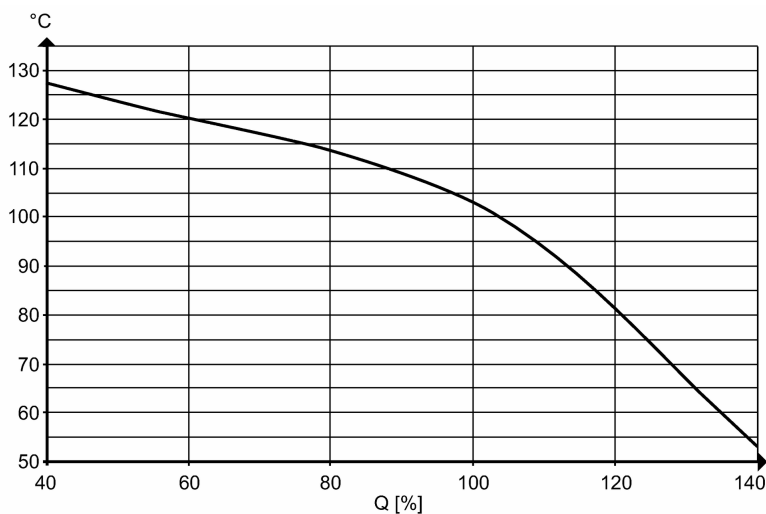
Директива по оборудованию под давлением	Статья 3, абзац 3 - инженерно-техническая практика	
Электромагнитная совместимость	EN 61326-2-3	
Ударпрочность	DIN EN 60068-2-27	30 g (11 ms)
Вибропрочность	DIN EN 60068-2-6	с водой 10...61 Гц: 1 мм с водой 61...2000 Гц: 2 g
MTTF	[лет]	380

SV3150

SVM12XXXD0KG/US-100

Датчики потока

Минимальный срок службы 10 лет относится к потоку и высоким температурам среды



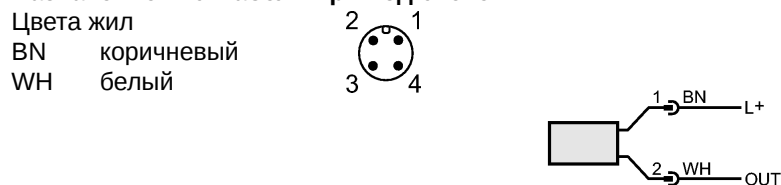
Механические данные

Подключение к процессу	G 1/2
Материалы корпуса в контакте с изм. средой	ETFE; PA 6T; EPDM
Материал	PA 6T
Момент затяжки [Nm]	12
Вес [kg]	0,142

электрическое подключение

Электрическое подсоединение	Разъём M12; позолоченные контакты
-----------------------------	-----------------------------------

Назначение жил кабеля при подключении



OUT: аналоговый
Цвета в соответствии с DIN EN 60947-5-2

Примечания

Примечания	MW = измеренная величина MEW = граничная величина измеряемого диапазона
Упаковочная величина [штука]	1