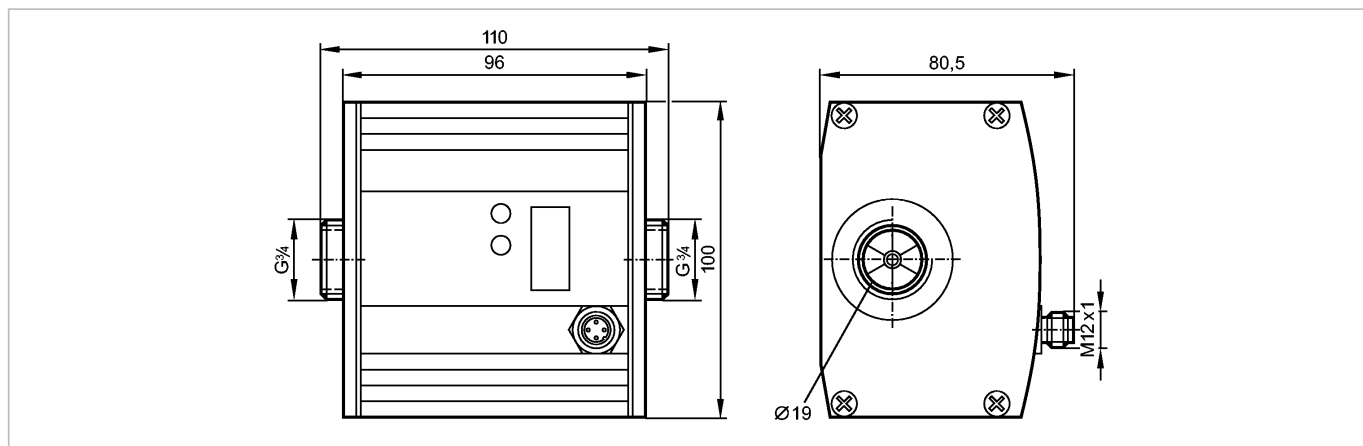


SU7000

SUR34HGBFRKGW/US-100-IPF

Датчики потока



Характеристики

Ультразвуковой датчик потока
Электрический разъём
Подключение к процессу: Плоский уплотнитель G $\frac{3}{4}$
Программируемая функция
Суммирующая функция
2 выхода
OUT1 = контроль потока (бинарный), измерение скорости потока (импульсы), предварительная установка измерителя (бинарный)
OUT2 = контроль потока или температуры (аналоговый или бинарный)
вход сброса показаний счетчика
Диапазон измерений:
0...50 l/min
-10...80 °C
Мах. допустимый расход
60 l/min (3,6 m 3 /h)
подключение к трубе при помощи адаптера

Область применения

Применение	Flüssige Medien der Fluidgruppe 2 gemäß der Druckgeräterichtlinie (DGRL): Wasser, Glykol-Lösungen, Öle (Niederviskose Öle mit Viskosität 7...40 mm 2 /s bei 40°C; Hochviskose Öle mit Viskosität 30...68 mm 2 /s bei 40°C)
Предел прочности по давлению [бар]	16
Температура измеряемой среды [°C]	-10...80

Электронные данные

Электрическое исполнение	DC PNP/NPN
Рабочее напряжение [V]	19...30 DC $\frac{1}{2}$)
Потребление тока [mA]	100
сопротивление изоляции [MΩ]	> 100 (500 V DC)
Класс защиты	III
Защита от переплюсовки	да

Выходы

SU7000

SUR34HGBFRKG/W/US-100-IPF

Датчики потока

Выход	OUT1: NO / NC программируемый или импульсный OUT2: NO / NC программируемый или аналоговый (4...20 мА / 0...10 В, масштабируемый)	
Номинальный ток [mA]	2 x 250	
Падение напряжения [V]	< 2	
Защита от короткого замыкания	тактовый	
Защита от перегрузок по току	да	
Аналоговый выход	4...20 мА; 0...10 V	
Наиб. нагрузка [Ω]	500	
Наиб. нагрузка [Ω]	2000	
Импульсный выход	Расходомер	

Диапазон измерения / настройки

Контроль скорости потока		
Диапазон измерения	0,0...50,0 l/min	0,000...3,000 м³/h
Предел показаний	0,0...60,0 l/min	0,000...3,600 м³/h
Разрешение	0,1 l/min	0,005 м³/h
Порог срабатывания выхода, SP	0,1...50,0 l/min	0,005...3,000 м³/h
Точка сброса, rP	0,0...49,9 l/min	0,000...2,995 м³/h
Начальная точка аналогового сигнала, ASP	0,0...40,0 l/min	0,000...2,400 м³/h
Конечная точка аналогового сигнала, AEP	10,0...50,0 l/min	0,600...3,000 м³/h
с шагом в	0,1 l/min	0,005 м³/h
Контроль моментального расхода		
Значение импульса	0,1 l...1 000 000 м³	
Длина импульса [s]	0,05...2	
Контроль температуры		
Диапазон контроля [°C]	-10...80,0	
Разрешение [°C]	0,2	
Порог срабатывания выхода, SP [°C]	-9,8...80,0	
Точка сброса, rP [°C]	-10,0...79,8	
Начальная точка аналогового сигнала, ASP [°C]	-10,0...62,0	
Конечная точка аналогового сигнала, AEP [°C]	8,0...80,0	
с шагом в [°C]	0,2	

Точность/ погрешность

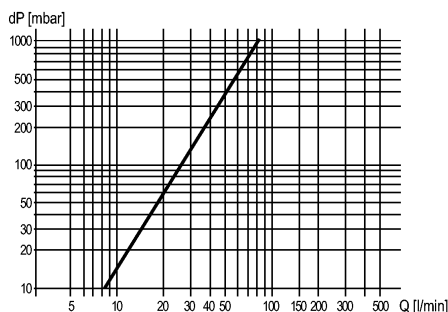
Контроль скорости потока	
Точность	$< \pm (3\% MW + 0,2\% MEW) *$ / $< \pm (5\% MW + 0,5\% MEW) **$
Повторяемость	0,1 l/min; 6 l/h; 0,006 м³/h

SU7000

SUR34HGBFRKGW/US-100-IPF

Датчики потока

Взрывное давление (dP) / Расход (Q)



Контроль температуры

Точность [K] ± 3 (Q > 1 l/min)

Время реакции

готовность к работе после подключения питания [s] 10

Контроль скорости потока

Задержка при запуске [s] 0...50

Время реакции [s] < 0,250 (dAP = 0)

Демпфирование, dAP [s] 0,0...1,0

Контроль температуры

Время реакции [s] T09 = 70 (Q > 5 l/min) *

Условия эксплуатации

Температура окружающей среды [°C] -10...60

Температура хранения [°C] -25...80

Степень защиты IP 67

Испытания / одобрения

Druckgeräterichtlinie Artikel 3 Absatz 3 - Gute Ingenieurpraxis

Электромагнитная совместимость
 EN 61000-4-2 ESD: 4 kV CD / 8 kV AD
 EN 61000-4-3 ВЧ излучение: 10 V/m
 EN 61000-4-4 Всплеск: 2 kV
 EN 61000-4-5 Выброс: 0,5 kV
 EN 61000-4-6 ВЧ проводимость: 10 V

Ударопрочность DIN IEC 68-2-27: 20 g (11 ms)

Вибропрочность DIN IEC 68-2-6: 5 g (10...2000 Hz)

MTTF [лет] 175

Механические данные

Подключение к процессу Плоский уплотнитель G¾

Материалы корпуса в контакте с изм. средой нерж. сталь V4A (1.4404); витон; PES; Centellen 200

Материал корпус: AlMgSi0,5 анодное оксидирование; уплотнение: витон; корпус разъёма: латунь покрытие Optalloy; PA 6.6; Защитное покрытие: полиамид

Вес [kg] 1,555

Дисплеи / Элементы управления

Индикация
 Дисплей 6 x светодиод зелёный (l/min, m³/h, l, m³, 10³, °C)
 Состояние выхода 2 x светодиод желтый
 Измеренные значения дисплей 4-х позиционный буквенно -цифровой

SU7000

SUR34HGBFRKG/W/US-100-IPF

Датчики потока

программирование 4-х позиционный буквенно -цифровой дисплей

электрическое подключение

Электрическое подсоединение Разъём M12; позолоченные контакты

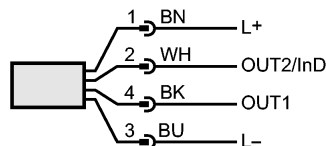
Назначение жил кабеля при подключении

OUT1: 3 опции по выбору

- коммутационный выход объемного расхода
- импульсный выход расхода потока
- коммутационный выход для счетчика с предварительной установкой

OUT2/InD: 5 опций по выбору

- коммутационный выход объемного расхода
- коммутационный выход контроля температуры
- аналоговый выход объемного расхода
- аналоговый выход измерения температуры
- вход внешнего сигнала сброса



Принадлежности

Принадлежности (входят в комплект)

2 прокладки (Centellen)

Принадлежности (дополнительные)

адаптер;
Номер для заказа E40151 (для труб 1/2", нерж.сталь);
№ заказа E40151 (для трубы R1½, латунь)

Примечания

Примечания

1) по EN50178, SELV, PELV
*) для воды
**) для гликоля (35%) и масел (вязкость: 68 mm²/s при 40°C)
MW = измеренная величина
MEW = граничная величина измеряемого диапазона
Уплотнение: только с прокладками Centellen, поставляемыми в наборе

Упаковочная величина [штука] 1