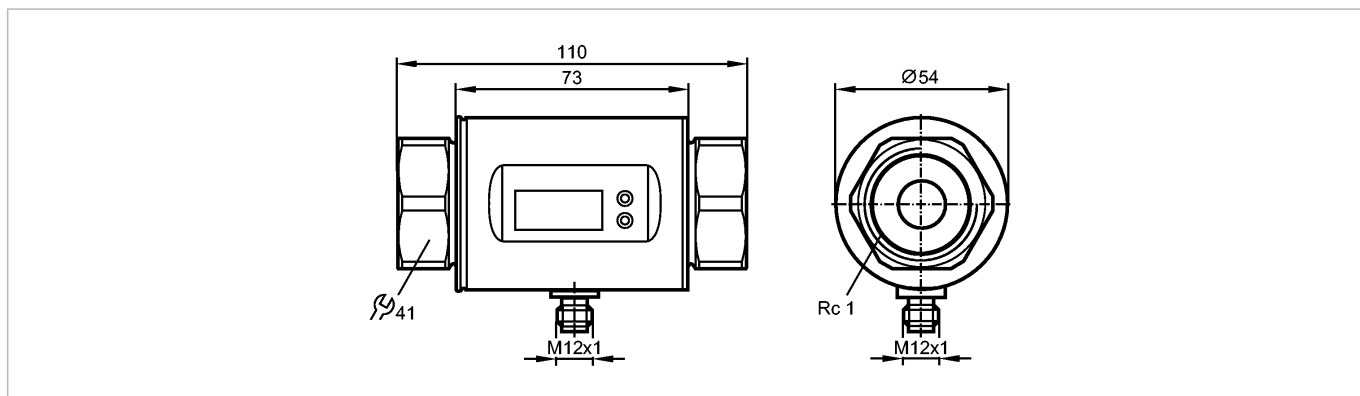


SM8500

SMK11GGXFRKG/US-100

Датчики потока



Характеристики

Магнитно-индуктивный датчик потока
Электрический разъём
Подключение к процессу: Rc 1
Программируемая функция
Суммирующая функция
2 выхода OUT1 = контроль потока (бинарный), измерение скорости потока (импульсы), предварительная установка измерителя (бинарный) OUT2 = контроль потока или температуры (аналоговый или бинарный)
вход сброса показаний счетчика
Диапазон измерения 0,2...100 l/min

Область применения

Применение	проводящие жидкости группы жидкостей 2 в соответствии с Директивой ЕС по оборудованию, работающему под давлением (проводимость: $\geq 20 \mu\text{S/cm}$ / вязкость: $< 70 \text{ мм}^2/\text{с}$ при 40°C)
Предел прочности по давлению [бар]	16
Температура измеряемой среды [°C]	-10...70

Электронные данные

Электрическое исполнение	DC PNP/NPN
Рабочее напряжение [V]	18...30 DC; согласно EN 50178, SELV, PELV
Потребление тока [mA]	95 (24 V)
Класс защиты	III
Защита от переполюсовки	да

Выходы

Выход	OUT1: NO / NC программируемый или импульсный OUT2: NO / NC программируемый или аналоговый (4...20 mA / 0...10 V, масштабируемый)
Номинальный ток [mA]	200
Падение напряжения [V]	< 2
Защита от короткого замыкания	тактовый
Защита от перегрузок по току	да
Аналоговый выход	4...20 mA; 0...10 V

SM8500

SMK11GGXFRKG/US-100

Датчики потока

Наиб.нагрузка	[Ω]	500 (4...20 mA)
Наиб. нагрузка	[Ω]	2000 (0...10 V)
Импульсный выход		Расходомер

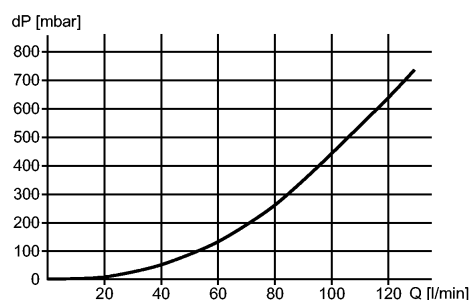
Диапазон измерения / настройки

Контроль скорости потока		
Диапазон измерения	0,2...100,0 l/min	0,010...6,000 m³/h
Предел показаний	-120...120 l/min	-7,2...7,2 m³/h
Разрешение	0,1 l/min	0,005 m³/h
Порог срабатывания выхода, SP	0,7...100,0 l/min	0,040...6,000 m³/h
Точка сброса, rP	0,2...99,5 l/min	0,010...5,970 m³/h
Начальная точка аналогового сигнала, ASP	0,0...80,0 l/min	0,000...4,800 m³/h
Конечная точка аналогового сигнала, AEP	20,0...100,0 l/min	1,200...6,000 m³/h
с шагом в	0,1 l/min	0,005 m³/h
Контроль моментального расхода		
Значение импульса	0,00001...100 000 m³	
Длина импульса	[s]	0,0025...2
Контроль температуры		
Диапазон контроля	[°C]	-20...80
Разрешение	[°C]	0,2
Порог срабатывания выхода, SP	[°C]	-19,2...80,0
Точка сброса, rP	[°C]	-19,6...79,6
Начальная точка аналогового сигнала, ASP	[°C]	-20,0...60,0
Конечная точка аналогового сигнала, AEP	[°C]	0,0...80,0
с шагом в	[°C]	0,2

Точность/ погрешность

Контроль скорости потока		
Точность	[в % от диапазона]	± (0,8% MW + 0,5% MEW)
Повторяемость		± 0,2% MEW

Взрывное давление (dP) / Расход (Q)



Контроль температуры		
Точность	[K]	± 2,5 (Q > 5 l/min)

Время реакции

готовность к работе после подключения питания	[s]	5
---	-----	---

Контроль скорости потока

SM8500

SMK11GGXFRKG/US-100

Датчики потока

Задержка при запуске	[s]	0...50
Время реакции	[s]	< 0,150 (dAP = 0)
Демпфирование, dAP	[s]	0,0...5,0
Контроль температуры		
Время реакции	[s]	T09 = 20 (Q > 5 l/min)

Программное обеспечение / Программирование

Возможные опции при программировании	Функция гистерезиса / функция окна; NO / NC; полярность на выходе; выход токовый/напряжения/импульсный; задержка при запуске; дисплей может быть отключён; дисплей
--------------------------------------	--

интерфейсы

IO-Link-Device		
Способ передачи		COM2 (38,4 kBaud)
IO-Link проверка		1.1
Стандарт SDCI		IEC 61131-9
IO-Link-Device ID		575 / 00 02 3f
Профили		Smart Sensor: Process Data Variable; Device Identification; Device Diagnosis
SIO режим		да
Нужный тип порта		A
Аналоговые рабочие данные		3
Бинарные рабочие данные		2
Миним.время рабочего цикла [ms]		5

Условия эксплуатации

Температура окружающей среды	[°C]	-10...60
Температура хранения	[°C]	-25...80
Степень защиты		IP 67

Испытания / одобрения

Директива по оборудованию под давлением		Статья 3, абзац 3 - инженерно-техническая практика
Электромагнитная совместимость		DIN EN 60947-5-9
Ударопрочность	DIN IEC 68-2-27:	20 g (11 ms)
Вибропрочность	DIN IEC 68-2-6:	5 g (10...2000 Hz)
MTTF	[лет]	145
Регистрационный номер UL		I010

Механические данные

Подключение к процессу		Rc 1
Материалы корпуса в контакте с изм. средой		нерж. сталь V4A (1.4404); PEEK; EPDM
Материал		нерж. сталь V4A (1.4404); пластик PBT-GF 20; PC; FKM; TPE
Вес	[kg]	0,672

Дисплей / Элементы управления

Индикация		6 x светодиод зелёный (l/min, m³/h, l, m³, 10³, °C)
	Дисплей	
	Состояние выхода	2 x светодиод желтый
	Измеренные значения	4-х позиционный буквенно -цифровой дисплей
	программирование	4-х позиционный буквенно -цифровой дисплей

SM8500

SMK11GGXFRKG/US-100

Датчики потока

электрическое подключение

Электрическое подсоединение

Разъём M12; позолоченные контакты

Назначение жил кабеля при подключении

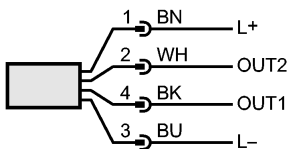
Цвета жил

BK чёрный

BN коричневый

BU синий

WH белый



Цвета в соответствии с DIN EN 60947-5-2

OUT1: 4 параметров выбора

коммутационный выход мониторинг расхода

импульсный выход счетчик

сигнальный выход предустановленный счетчик

IO-Link

OUT2: 5 параметров выбора

коммутационный выход мониторинг расхода

коммутационный выход мониторинг температуры

аналоговый выход скорость потока

аналоговый выход температура

вход сброса показаний счетчика

Примечания

Примечания

MW = измеренная величина

MEW = граничная величина измеряемого диапазона

Упаковочная величина

[штука]

1