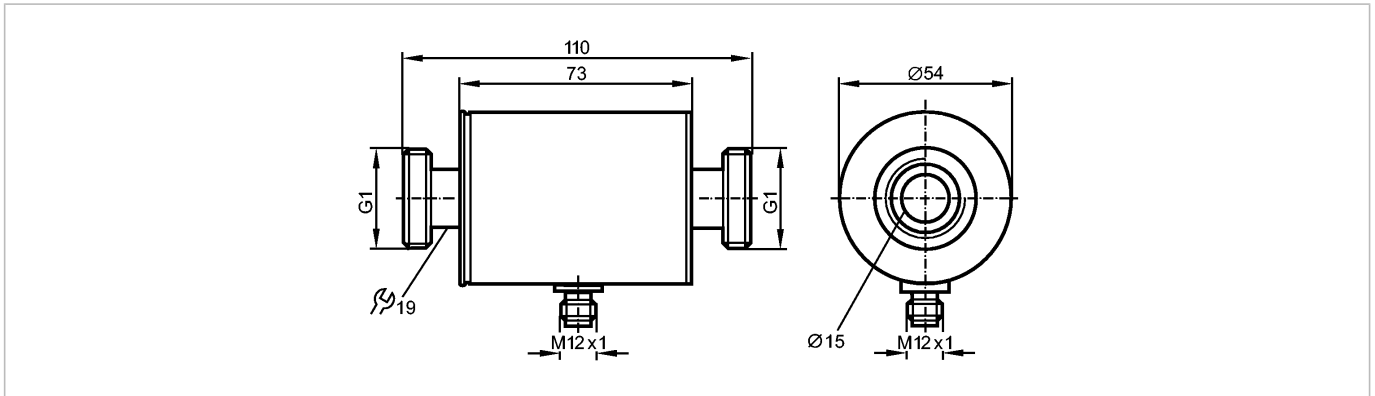


**SM8050**

SMR11GGX10KG/US

Датчики потока



**Характеристики**

Магнитно-индуктивный датчик потока

Электрический разъём

Подключение к процессу: G1 с уплотнителем

подключение к трубе при помощи адаптера

Аналоговый выход 4...20 mA

Диапазон измерения

0...100 l/min

**Область применения**

Применение	Электропроводящие жидкости (электропроводность: $\geq 20$ мкСм/см, вязкость: $< 70$ мм <sup>2</sup> /с при 40°C)
Предел прочности по давлению [бар]	16
Температура измеряемой среды [°C]	-10...70

**Электронные данные**

Электрическое исполнение	DC
Рабочее напряжение [V]	19...30 DC <sup>1)</sup>
Потребление тока [mA]	90
сопротивление изоляции [MΩ]	$> 100$ (500 V DC)
Класс защиты	III
Защита от переплюсовки	да

**Выходы**

Выход	4...20 mA аналоговый
Защита от перегрузок по току	да
Аналоговый выход	4...20 mA
Наиб.нагрузка [Ω]	500

**Диапазон измерения / настройки**

Контроль скорости потока	
Диапазон измерения [l/min]	0...100

**Точность/ погрешность**

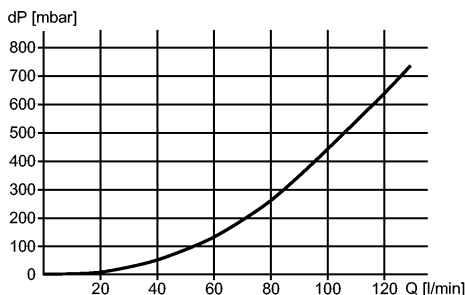
Контроль скорости потока	
Точность	$\pm (2\% MW + 0,5\% MEW)$
Повторяемость	$\pm 0,2\% MEW$

**SM8050**

SMR11GGX10KG/US

**Датчики потока**

Взрывное давление (dP) / Расход (Q)



**Время реакции**

готовность к работе после подключения питания [s]	5
Контроль скорости потока	
Время реакции [s]	< 0,150

**Условия эксплуатации**

Температура окружающей среды [°C]	-10...60
Температура хранения [°C]	-25...80
Степень защиты	IP 67

**Испытания / одобрения**

Директива по оборудованию под давлением	Статья 3, абзац 3 - инженерно-техническая практика
Электромагнитная совместимость	EN 61000-4-2 ESD: 4 kV CD / 8 kV AD EN 61000-4-3 ВЧ излучение: 10 V/m EN 61000-4-4 Всплеск: 2 kV EN 61000-4-5 Выброс: 0,5 kV EN 61000-4-6 ВЧ проводимость: 10 V
Ударопрочность	DIN IEC 68-2-27: 20 g (11 ms)
Вибропрочность	DIN IEC 68-2-6: 5 g (10...2000 Hz)
MTTF [лет]	167

**Механические данные**

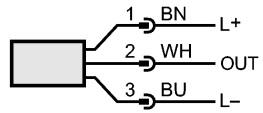
Подключение к процессу	G1 с уплотнителем
Материалы корпуса в контакте с изм. средой	нерж. сталь V4A (1.4404); PEEK; FKM
Материал	нерж. сталь V4A (1.4404); пластик PBT-GF 20; FKM; TPE
Вес [kg]	0,586

**электрическое подключение**

Электрическое подсоединение	Разъём M12; позолоченные контакты
-----------------------------	-----------------------------------

**Назначение жил кабеля при подключении**

- Цвета жил
- BN коричневый
- BU синий
- WH белый



Цвета в соответствии с DIN EN 60947-5-2  
-----  
OUT: Аналоговый выход

**SM8050**

SMR11GGX10KG/US

**Датчики потока****Примечания**

Примечания

1) по EN50178, SELV, PELV  
MW = измеренная величина  
MEW = граничная величина измеряемого диапазона

Упаковочная величина

[штука]

1

ifm electronic gmbh • Адрес : Friedrichstraße 1 • 45128 Essen — Компания оставляет за собой право вносить изменения без предварительного уведомления! — SU — SM8050 — 12.08.2015