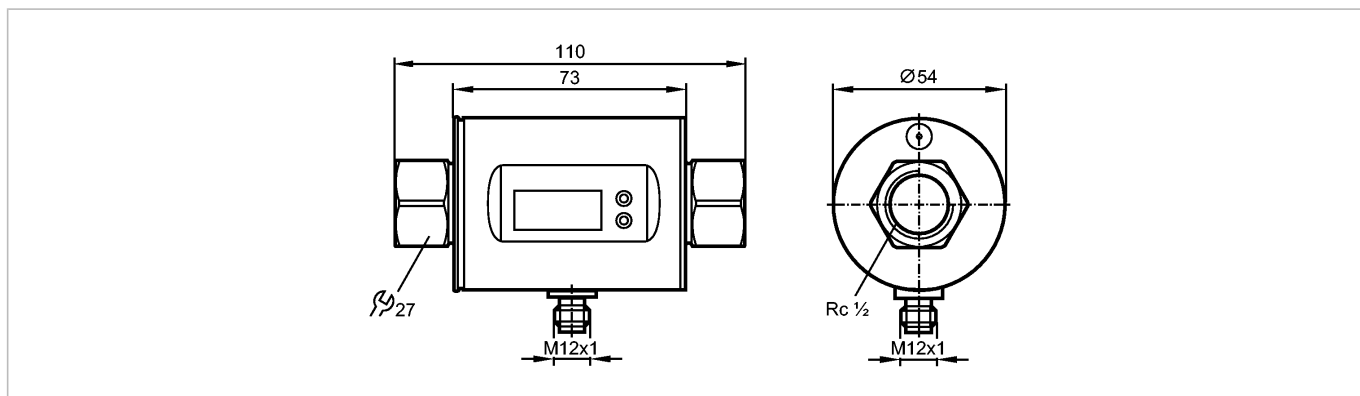


SM6500

SMK12GGXFRKG/US-100

Датчики потока

Характеристики

Магнитно-индуктивный датчик потока
Электрический разъём
Подключение к процессу: Rc 1/2
Программируемая функция
Суммирующая функция
2 выхода
OUT1 = контроль потока (бинарный), измерение скорости потока (импульсы), предварительная установка измерителя (бинарный)
OUT2 = контроль потока или температуры (аналоговый или бинарный)
вход сброса показаний счетчика
Диапазон измерения
0,1...25 l/min

Область применения

Применение	проводящие жидкости группы жидкостей 2 в соответствии с Директивой ЕС по оборудованию, работающему под давлением (проводимость: $\geq 20 \mu\text{S/cm}$ / вязкость: $< 70 \text{ мм}^2/\text{с}$ при 40°C)
Предел прочности по давлению [бар]	16
Температура измеряемой среды [°C]	-10...70

Электронные данные

Электрическое исполнение	DC PNP/NPN
Рабочее напряжение [V]	18...30 DC; согласно EN 50178, SELV, PELV
Потребление тока [mA]	95 (24 V)
Класс защиты	III
Защита от переполюсовки	да

Выходы

Выход	OUT1: NO / NC программируемый или импульсный OUT2: NO / NC программируемый или аналоговый (4...20 mA / 0...10 V, масштабируемый)
Номинальный ток [mA]	200
Падение напряжения [V]	< 2
Защита от короткого замыкания	тактовый
Защита от перегрузок по току	да
Аналоговый выход	4...20 mA; 0...10 V

SM6500

SMK12GGXFRKG/US-100

Датчики потока

Наиб.нагрузка	[Ω]	500 (4...20 mA)
Наиб. нагрузка	[Ω]	2000 (0...10 V)
Импульсный выход		Расходомер

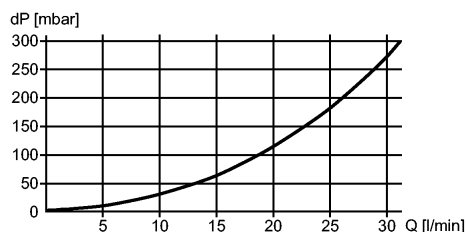
Диапазон измерения / настройки

Контроль скорости потока		
Диапазон измерения	0,10...25,00 l/min	0,005...1,500 m³/h
Предел показаний	-30...30 l/min	-1,8...1,8 m³/h
Разрешение	0,05 l/min	0,005 m³/h
Порог срабатывания выхода, SP	0,25...25,00 l/min	0,015...1,500 m³/h
Точка сброса, rP	0,10...24,90 l/min	0,005...1,495 m³/h
Начальная точка аналогового сигнала, ASP	0,00...20,00 l/min	0,000...1,200 m³/h
Конечная точка аналогового сигнала, AEP	5,00...25,00 l/min	0,300...1,500 m³/h
с шагом в	0,05 l/min	0,005 m³/h
Контроль моментального расхода		
Значение импульса	0,00001...30 000 m³	
Длина импульса	[s]	0,01...2
Контроль температуры		
Диапазон контроля	[°C]	-20...80
Разрешение	[°C]	0,2
Порог срабатывания выхода, SP	[°C]	-19,2...80,0
Точка сброса, rP	[°C]	-19,6...79,6
Начальная точка аналогового сигнала, ASP	[°C]	-20,0...60,0
Конечная точка аналогового сигнала, AEP	[°C]	0,0...80,0
с шагом в	[°C]	0,2

Точность/ погрешность

Контроль скорости потока		
Точность	[в % от диапазона]	± (0,8% MW + 0,5% MEW)
Повторяемость		± 0,2% MEW

Взрывное давление (dP) / Расход (Q)



Контроль температуры		
Точность	[K]	± 2,5 (Q > 1 l/min)

Время реакции

готовность к работе после подключения питания	[s]	5
Контроль скорости потока		
Задержка при запуске	[s]	0...50
Время реакции	[s]	< 0,150 (dAP = 0)

SM6500

SMK12GGXFRKG/US-100

Датчики потока

Демпфирование, dAP [s] 0,0...5,0

Контроль температуры

Время реакции [s] T09 = 20 (Q > 1 l/min)

Программное обеспечение / Программирование

Возможные опции при программировании
 Функция гистерезиса / функция окна; NO / NC; полярность на выходе; выход токовый/напряжения/импульсный; задержка при запуске; дисплей может быть отключён; дисплей

Интерфейсы

IO-Link-Device

Способ передачи COM2 (38,4 kBaud)

IO-Link проверка 1.1

Стандарт SDCI IEC 61131-9

IO-Link-Device ID 569 / 00 02 39 h

Профили Smart Sensor: Process Data Variable; Device Identification; Device Diagnosis

SIO режим да

Нужный тип порта A

Аналоговые рабочие данные 3

Бинарные рабочие данные 2

Миним.время рабочего цикла [ms] 5

Условия эксплуатации

Температура окружающей среды [°C] -10...60

Температура хранения [°C] -25...80

Степень защиты IP 67

Испытания / одобрения

Директива по оборудованию под давлением
 Статья 3, абзац 3 - инженерно-техническая практика

Электромагнитная совместимость DIN EN 60947-5-9

Ударопрочность DIN IEC 68-2-27: 20 g (11 ms)

Вибропрочность DIN IEC 68-2-6: 5 g (10...2000 Hz)

MTTF [лет] 145

Регистрационный номер UL I010

Механические данные

Подключение к процессу Rc ½

Материалы корпуса в контакте с изм. средой
 нерж. сталь V4A (1.4404); PEEK; EPDM

Материал
 нерж. сталь V4A (1.4404); пластик PBT-GF 20; PC; FKM; TPE

Вес [kg] 0,579

Дисплей / Элементы управления

Индикация
 Дисплей 6 x светодиод зелёный (l/min, m³/h, l, m³, 10³, °C)
 Состояние выхода 2 x светодиод желтый
 Измеренные значения дисплей 4-х позиционный буквенно -цифровой
 программирование дисплей 4-х позиционный буквенно -цифровой

Электрическое подключение

Электрическое подсоединение Разъём M12; позолоченные контакты

SM6500

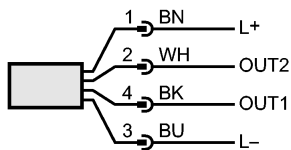
SMK12GGXFRKG/US-100

Датчики потока

Назначение жил кабеля при подключении

Цвета жил

ВК чёрный
 BN коричневый
 BU синий
 WH белый



Цвета в соответствии с DIN EN 60947-5-2

OUT1: 4 параметров выбора
 коммутационный выход мониторинг расхода
 импульсный выход счетчик
 сигнальный выход предустановленный счетчик
 IO-Link

OUT2: 5 параметров выбора
 коммутационный выход мониторинг расхода
 коммутационный выход мониторинг температуры
 аналоговый выход скорость потока
 аналоговый выход температура
 вход сброса показаний счетчика

Примечания

Примечания

MW = измеренная величина
 MEW = граничная величина измеряемого диапазона

Упаковочная величина [штука]

1