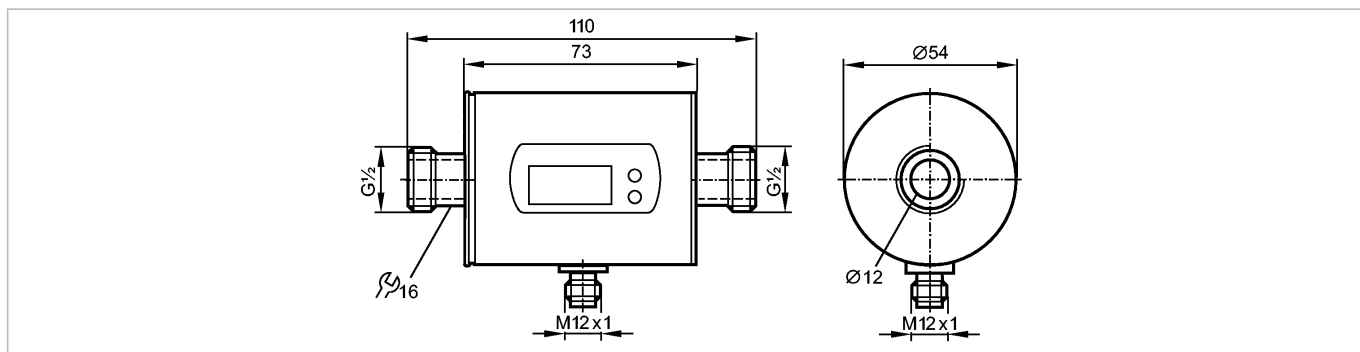


**SM6100**

SMR12GGXFRKG/US-100

**Датчики потока**



**Характеристики**

Магнитно-индуктивный датчик потока
Электрический разъём
Подключение к процессу: G $\frac{1}{2}$ плоский уплотнитель
подключение к трубе при помощи адаптера
Программируемая функция
Суммирующая функция
2 выхода
OUT1 = контроль потока (бинарный), измерение скорости потока (импульсы), предварительная установка измерителя (бинарный)
OUT2 = контроль потока или температуры (аналоговый или бинарный)
вход сброса показаний счетчика
Диапазон измерения
0,1...25 l/min

**Область применения**

Применение	Электропроводящие жидкости (электропроводность: $\geq 20$ мкСм/см, вязкость: $< 70$ мм <sup>2</sup> /с при 40°C)
Предел прочности по давлению [бар]	16
Температура измеряемой среды [°C]	-10...70

**Электронные данные**

Электрическое исполнение	DC PNP/NPN
Рабочее напряжение [V]	19...30 DC <sup>1)</sup>
Потребление тока [mA]	120
сопротивление изоляции [MΩ]	$> 100$ (500 V DC)
Класс защиты	III
Защита от переплюсовки	да

**Выходы**

Выход	OUT1: NO / NC программируемый или импульсный OUT2: NO / NC программируемый или аналоговый (4...20 мА / 0...10 В, масштабируемый)
Номинальный ток [mA]	2 x 200
Падение напряжения [V]	$< 2$
Защита от короткого замыкания	тактовый
Защита от перегрузок по току	да
Аналоговый выход	4...20 мА; 0...10 V

## SM6100

SMR12GGXFRKG/US-100

Датчики потока

Наиб.нагрузка	[Ω]	500 (4...20 mA)
Наиб. нагрузка	[Ω]	2000 (0...10 V)
Импульсный выход		Расходомер

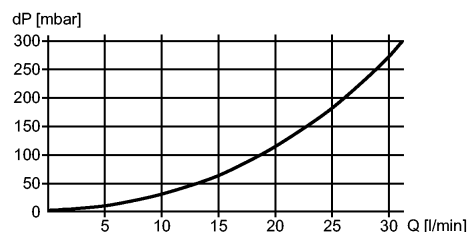
### Диапазон измерения / настройки

Контроль скорости потока		
Диапазон измерения	0,10...25,00 l/min	0,050...1,500 m³/h
Предел показаний	-30...30 l/min	-1,8...1,8 m³/h
Разрешение	0,05 l/min	0,005 m³/h
Порог срабатывания выхода, SP	0,25...25,00 l/min	0,015...1,500 m³/h
Точка сброса, rP	0,10...24,90 l/min	0,005...1,495 m³/h
Начальная точка аналогового сигнала, ASP	0,00...20,00 l/min	0,000...1,200 m³/h
Конечная точка аналогового сигнала, AEP	5,00...25,00 l/min	0,300...1,500 m³/h
с шагом в	0,05 l/min	0,005 m³/h
Контроль моментального расхода		
Значение импульса	0,00001...30 000 m³	
Длина импульса	[s]	0,01...2
Контроль температуры		
Диапазон контроля	[°C]	-20...80
Разрешение	[°C]	0,2
Порог срабатывания выхода, SP	[°C]	-19,2...80,0
Точка сброса, rP	[°C]	-19,6...79,6
Начальная точка аналогового сигнала, ASP	[°C]	-20,0...60,0
Конечная точка аналогового сигнала, AEP	[°C]	0,0...80,0
с шагом в	[°C]	0,2

### Точность/ погрешность

Контроль скорости потока		
Точность	[в % от диапазона]	± (2% MW + 0,5% MEW)
Повторяемость		± 0,2% MEW

Взрывное давление (dP) / Расход (Q)



Контроль температуры		
Точность	[K]	± 2,5 (Q > 1 l/min)

### Время реакции

готовность к работе после подключения питания	[s]	5
Контроль скорости потока		
Задержка при запуске	[s]	0...50
Время реакции	[s]	< 0,150 (dAP = 0)

## SM6100

SMR12GGXFRKG/US-100

Датчики потока

Демпфирование, dAP [s] 0,0...5,0

Контроль температуры

Время реакции [s] T09 = 20 (Q > 1 l/min)

### Программное обеспечение / Программирование

Возможные опции при программировании  
 Функция гистерезиса / функция окна; NO / NC; полярность на выходе; выход токовый/напряжения/импульсный; задержка при запуске; дисплей может быть отключён; дисплей

### Условия эксплуатации

Температура окружающей среды [°C] -10...60

Температура хранения [°C] -25...80

Степень защиты IP 67

### Испытания / одобрения

Директива по оборудованию под давлением  
 Статья 3, абзац 3 - инженерно-техническая практика

Электромагнитная совместимость  
 EN 61000-4-2 ESD: 4 kV CD / 8 kV AD  
 EN 61000-4-3 ВЧ излучение: 10 V/m  
 EN 61000-4-4 Всплеск: 2 kV  
 EN 61000-4-5 Выброс: 0,5 kV  
 EN 61000-4-6 ВЧ проводимость: 10 V

Ударопрочность DIN IEC 68-2-27: 20 g (11 ms)

Вибропрочность DIN IEC 68-2-6: 5 g (10...2000 Hz)

MTTF [лет] 145

### Механические данные

Подключение к процессу G $\frac{1}{2}$  плоский уплотнитель

Материалы корпуса в контакте с изм. средой  
 нерж. сталь V4A (1.4404); PEEK; EPDM

Материал  
 нерж. сталь V4A (1.4404); пластик PBT-GF 20; PC; FKM; TPE

Вес [kg] 0,535

### Дисплей / Элементы управления

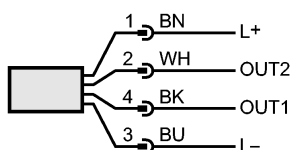
Индикация  
 Дисплей 6 x светодиод зелёный (l/min, m<sup>3</sup>/h, l, m<sup>3</sup>, 10<sup>3</sup>, °C)  
 Состояние выхода 2 x светодиод желтый  
 4-х позиционный буквенно -цифровой  
 Измеренные значения дисплей  
 4-х позиционный буквенно -цифровой  
 программирование дисплей

### электрическое подключение

Электрическое подсоединение Разъём M12; позолоченные контакты

#### Назначение жил кабеля при подключении

Цвета жил  
 BK чёрный  
 BN коричневый  
 BU синий  
 WH белый



Цвета в соответствии с DIN EN 60947-5-2

OUT1: 3 параметров выбора  
 Schaltausgang Durchflussüberwachung

**SM6100**

SMR12GGXFRKG/US-100

**Датчики потока**

Impulsausgang Mengenzähler  
Signalausgang Vorwahlzähler  
-----

OUT2: 5 параметров выбора  
Schaltausgang Durchflussüberwachung  
Schaltausgang Temperaturüberwachung  
Analogausgang Durchfluss  
Analogausgang Temperatur  
вход сброса показаний счетчика

**Примечания**

Примечания

1) по EN50178, SELV, PELV  
MW = измеренная величина  
MEW = граничная величина измеряемого диапазона

Упаковочная величина

[штука]

**1**