

ifm electronic

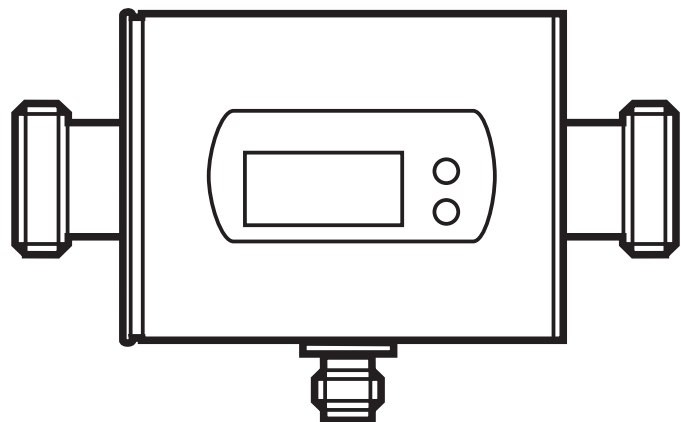


Руководство по эксплуатации
Магнитно-индуктивный датчик
потока

RU

efector300[®]
SM6000

704969/00 01/2011



Contents

1	Введение	4
1.1	Используемые символы	4
2	Инструкции по безопасной эксплуатации	4
3	Функции и ключевые характеристики	5
4	Функционирование	5
4.1	Обработка измеренных сигналов	5
4.2	Контроль моментального расхода	5
4.3	Контроль суммарного расхода	6
4.3.1	Контроль суммарного расхода с импульсным выходным сигналом	7
4.3.2	Контроль суммарного расхода с предустановленным счетчиком	7
4.4	Контроль температуры	7
4.5	Контроль расхода потока и температуры / коммутационная функция	8
4.6	Контроль объемного расхода или температуры / функция аналогового сигнала	8
4.7	Задержка включения [dSt]	10
5	Установка	12
5.1	Место установки	12
5.2	Установка в трубах	15
5.3	Защита от высоких температур среды	16
6	Электрическое подключение	16
7	Органы управления и индикация	17
8	Меню	18
8.1	Структура меню	18
8.2	Пояснения к меню	19
9	Настройка параметров	20
9.1	Общая настройка параметров	20
9.2	Настройка контроля моментального расхода	22
9.2.1	Настройки для контроля предельного значения с помощью выхода OUT1	22
9.2.2	Настройки контроля предельного значения с помощью выхода OUT2	22

9.2.3	Масштабирование аналогового значения моментального расхода	23
9.3	Настройки для контроля суммарного расхода	23
9.3.1	Настройки для контроля расхода с помощью импульсного выходного сигнала	23
9.3.2	Настройки для контроля расхода с помощью счетчика	23
9.3.3	Настройки для сброса счетчика	23
9.3.4	Отключение сброса счетчика.....	23
9.3.5	Настройки для сброса счетчика с помощью внешнего сигнала ..	24
9.4	Настройка контроля температуры.....	24
9.4.1	Настройки контроля предельного значения с помощью выхода OUT2.....	24
9.4.2	Масштабирование аналогового значения температуры	24
9.5	Дополнительные настройки пользователя	24
9.5.1	Выбор единицы измерения расхода	24
9.5.2	Конфигурация дисплея.....	25
9.5.3	Настройка функции выхода	25
9.5.4	Настройка задержки при запуске	25
9.5.5	Настройка демпфирования для измеренных значений	25
9.5.6	Настройка реакции OUT1 / OUT2 на ошибку.....	25
9.6	Сервисные функции	26
9.6.1	9.6.1 Считывание миним./макс. значения моментального расхода	26
9.6.2	Сброс всех параметров и возврат к заводским настройкам	26
9.7	Настройка счетчика / количества импульсов (ImPS)	26
10	Эксплуатация	29
10.1	Чтение установленных параметров	29
10.2	Переход прибора в Режим измерения	29
10.3	Индикация ошибок.....	29
10.4	Основные условия эксплуатации	30
11	Типовые размеры.....	30
12	Технические характеристики.....	31
12.1	Диапазоны настройки	32
13	Заводская настройка	33

1 Введение

1.1 Используемые символы

► Инструкция

> Реакция, результат

[...] Обозначение кнопок, выключателей и индикации

→ Ссылка на соответствующий раздел



Важное примечание Несоблюдение этих рекомендаций может привести к неправильному функционированию устройства или созданию помех.

2 Инструкции по безопасной эксплуатации

- Внимательно прочитайте инструкцию до начала установки. Убедитесь в том, что прибор подходит для Вашего применения без каких-либо ограничений.
- Применение прибора не в соответствии с назначением может привести к его неправильной работе и нежелательным последствиям. Поэтому все работы по установке, настройке, подключению, вводу в эксплуатацию и техническому обслуживанию должны проводиться только квалифицированным персоналом.
- Обязательно проверьте совместимость материалов (→ 12 Технические данные) с измеряемой средой.

Для соблюдения требований сертификата cULus:

Прибор должен питаться от разделительного трансформатора, имеющего предохранитель во вторичной цепи, следующего номинала:

a) макс. 5 А для напряжений 0~20 Всредн.квдр.зн. (0~28.3 Вампл) или

b) 100/Вампл для напряжений 20~30 Всредн. квдр. зн. (28.3~42.4 Вампл.)

3 Функции и ключевые характеристики

Прибор осуществляет контроль за жидкими средами.

Он работает по 3 технологическим категориям: расход потока, количество расхода и температура измеряемой среды.

Область применения

Электропроводящие жидкости со следующими свойствами:

- электропроводимость: $\geq 20 \mu\text{S}/\text{cm}$
- вязкость: $< 70 \text{ мм}^2/\text{с}$ при $40 \text{ }^\circ\text{C}$

4 Функционирование

4.1 Обработка измеренных сигналов

- На дисплее прибора отображается текущее рабочее значение.
- Датчик формирует 2 выходных сигнала согласно настройке параметров.

OUT1: 3 варианта настройки настройка параметров
Пороговый выход для предельных значений расхода (→ 9.2.1)
Импульсный выход для суммирующего счетчика (→ 9.3.1)
или коммутационный сигнал для встроенного счетчика (→ 9.3.2)

OUT2: 4 варианта настройки

Пороговый выход для предельного значения расхода (→ 9.2.2)
или коммутационный сигнал для предельного значения по температуре ... (→ 9.4.1)

или аналоговый выход для моментального расхода (→ 9.2.3)
или аналоговый сигнал температуры (→ 9.4.2)

OUT2 (контакт 2) используется не только как выход,
но и как вход для внешнего сигнала сброса: (→ 9.3.5)

4.2 Контроль моментального расхода

Среда движется через магнитное поле. Оно генерирует напряжение сигнала, которое прямо пропорционально расходу потока.

- Генерируются 2 коммутационных сигнала для пороговых значений моментального расхода (выход 1 и выход 2). Функция порогового выхода → 4.5.
- На выход 2 поступает аналоговый сигнал, пропорциональный расходу потока (4...20 мА или 0...10 В). Функция аналогового выхода → 4.6.

Прибор распознает не только скорость потока, но и его направление. Положительное направление потока обозначается на приборе стрелкой (“flow direction” → 5.2).

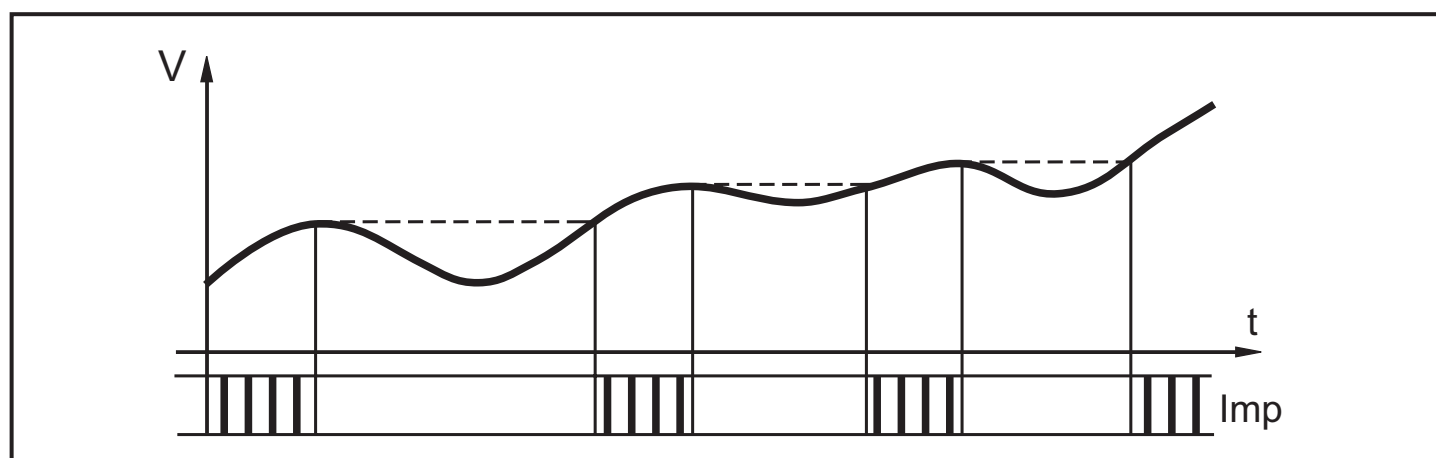
- Поток = “flow direction” (направление потока): рабочее значение и отображение положительного значения.
- Поток против “flow direction” (направления потока) : рабочее значение и отображение отрицательного значения.

Для выходного сигнала обрабатываются только положительные значения (предельные и аналоговые значения обрабатываются только для расхода потока).

4.3 Контроль суммарного расхода

Прибор оснащен счетчиком, который постоянно суммирует моментальный расход. Суммарное значение соответствует фактическому расходу с момента последнего сброса.

- Счетчик подводит итоги с соответствующим знаком.
Если поток движется в соответствии с указанным стрелкой направления потока, то счетчик суммирует.
Если поток движется против указанного направления потока, то счетчик вычитает. Счетные импульсы поступают только при возрастающей сумме. После вычитания (количество расхода понижается) импульсы поступают только в случае, если потребляемое количество расхода достигает максимального значения.



V = количество расхода потока, Imp = выходные импульсы

- Текущее состояние счетчика может отображаться на экране.
- Кроме того, всегда сохраняется последнее значение перед сбросом. Значение также может отображаться.
Каждые 10 минут счетчик сохраняет в памяти суммарное значение расхода. После отключения электричества это значение на счетчике остается доступным. Если установлен сброс по таймеру, то в памяти также сохраняется истекшее время за-

данного интервала сброса. Поэтому максимальная потеря данных может составить не более 10 минут.

Сброс счетчика можно осуществить следующим образом:

- Ручной сброс (→ 9.3.3).
- Автоматический сброс с регулируемым интервалом времени (→ 9.3.3).
- Внешний входной сигнал на контакте 2 (→ 9.3.5).

4.3.1 Контроль суммарного расхода с импульсным выходным сигналом

Выход 1 генерирует счетный импульс при достижении значения, установленного в [ImPS] (→ 9.3.1).

4.3.2 Контроль суммарного расхода с предустановленным счетчиком

Возможно 2 вида контроля:

- Контроль расхода с учетом времени
 - Настройки: [ImPS] = расход x , [ImPR] = [no], [rTo] = время t .
 - Если достигается расход x по истечении времени t , то выход 1 переключается и остается переключенным до тех пор, пока счетчик не будет сброшен.
 - Если не достигается расход x по истечению времени t , то счетчик автоматически сбрасывается и начинает отсчет снова; выход 1 не переключается.
- Контроль расхода не ограничен по времени
 - Настройки: [ImPS] = расход x , [ImPR] = [no], [rTo] = [OFF].
 - Если достигается расход x , выходной сигнал 1 переключается и остается переключенным до сброса счетчика.

4.4 Контроль температуры

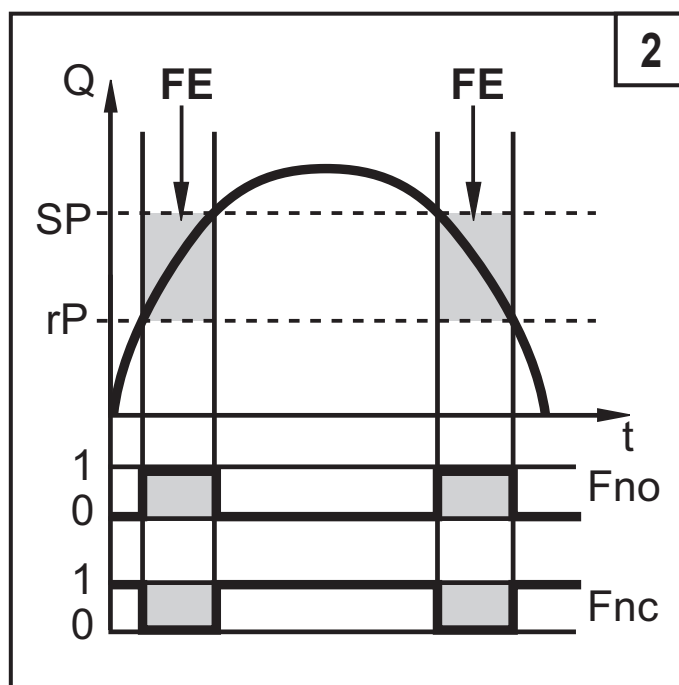
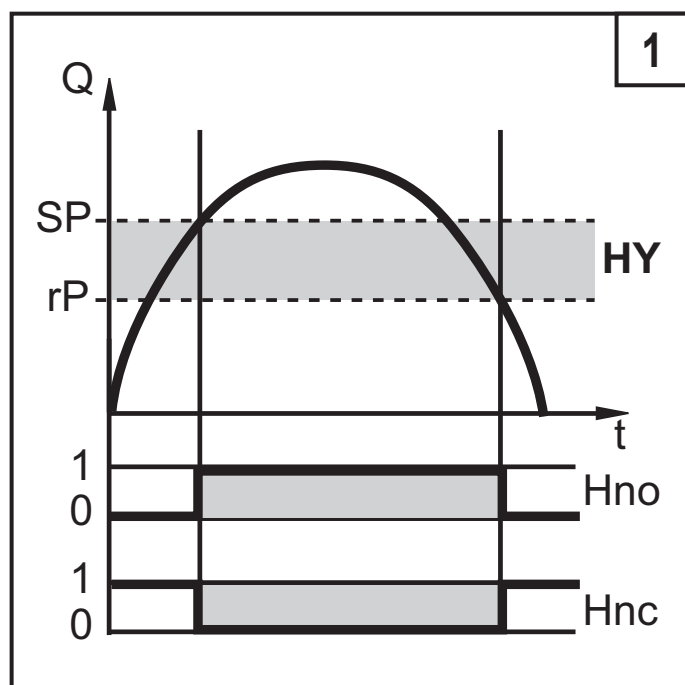
- Сигнал переключения для предельных значений температуры может быть переведен на выход 2. Функция порогового выхода → 4.5.
- Аналоговый сигнал, пропорциональный температуре (4...20 мА или 0...10 В), может поступать на выход 2. См. функции аналогового сигнала 2. Функция аналогового выхода → 4.6.

4.5 Контроль расхода потока и температуры / коммутационная функция

OUTx переключается, если расход или температура потока выше или ниже установленных значений (SPx, rPx). Следующие функции порогового выхода могут быть выбраны:

- Функция гистерезиса / нормально открытый: [OUx] = [Hno].
- Функция гистерезиса / нормально закрытый: [OUx] = [Hnc]. Сначала установите точку срабатывания (SPx), затем установите точку сброса (rPx) с требуемой разностью.
- Функция окна / нормально открытый: [OUx] = [Fno].
- Функция окна / нормально закрытый: [OUx] = [Fnc].

Ширина окна регулируется интервалом между SPx и rPx. SPx = максимальное значение, rPx = минимальное значение.



HY = гистерезис; FE = окно; примеры контроля расхода потока

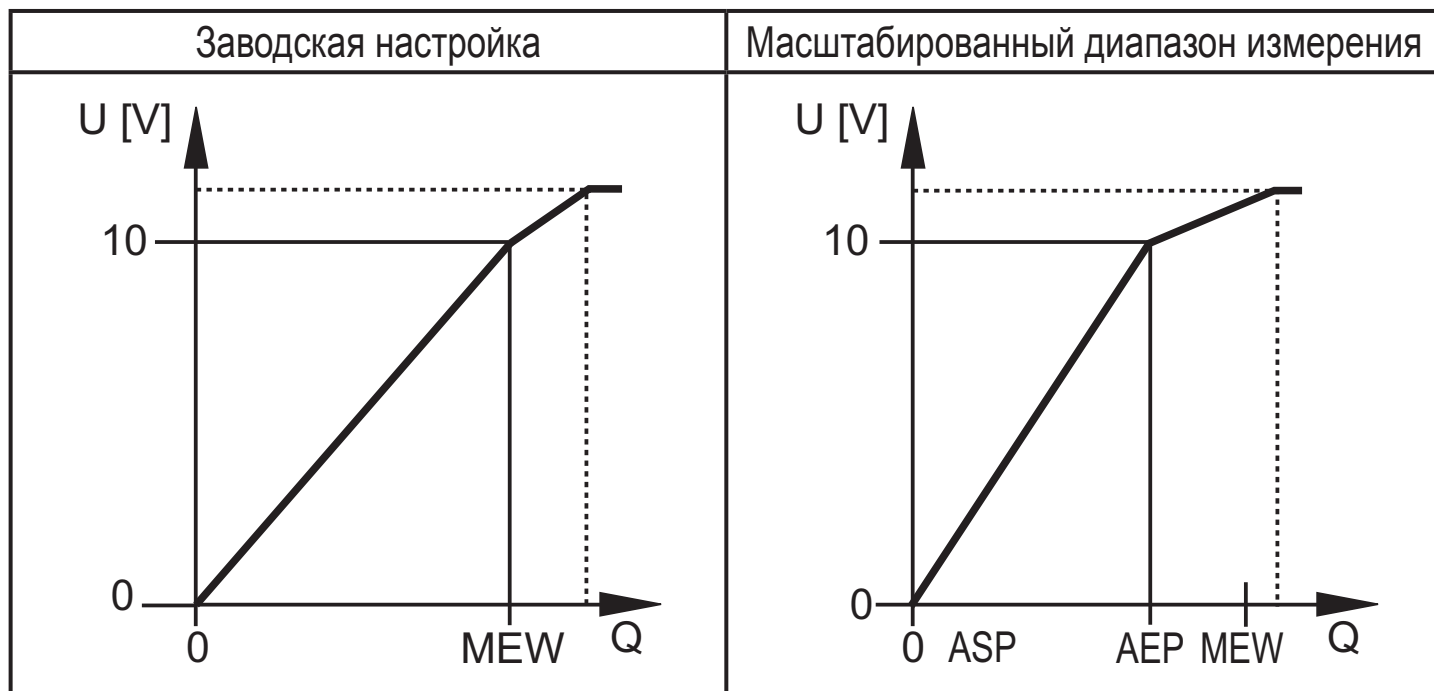
При настройке функции окна точка включения и точка сброса имеют фиксированный гистерезис 0.25 % от верхнего предела диапазона измерений. Благодаря этому коммутационное состояние выхода остается неизменным, даже если моментальный расход несколько колеблется.

4.6 Контроль объемного расхода или температуры / функция аналогового сигнала

- Начальная точка аналогового сигнала [ASP] определяет, при каком измененном значении выходной сигнал равен 4 мА или 0 В.

- Конечная точка аналогового сигнала [АЕР] определяет, при каком измеренном значении выходной сигнал равен 20 мА или 10 В.
- Минимальное расстояние между АСП и АЕР = 20% верхнего предела измерения.

Выход по напряжению 0 ... 10 В (на примере измерения объемного расхода)



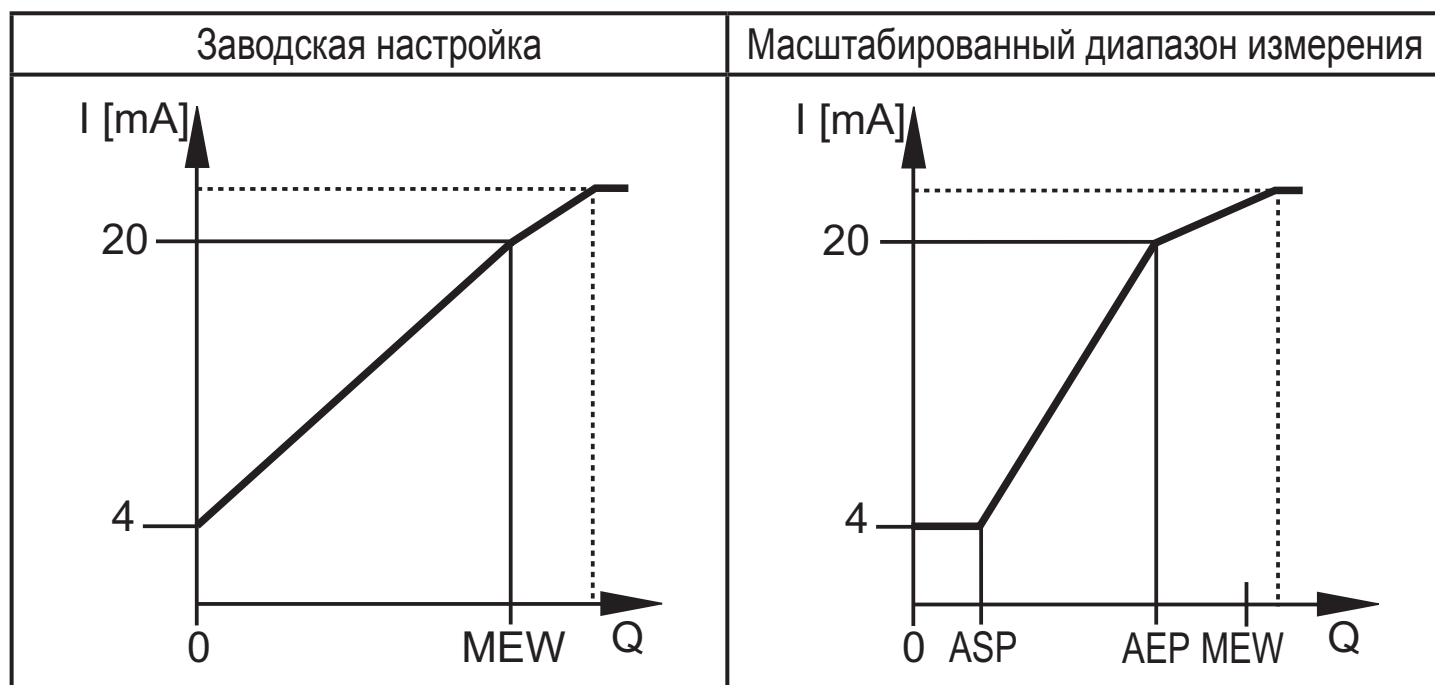
MEW = верхний предел измерения

В заданном диапазоне измерения выходной сигнал находится между 0 и 10 В.

Также отображается:

Расход выше диапазона измерения: выходной сигнал > 10 В.

Токовый выход 4... 20 мА (на примере измерения объемного расхода)



MEW = верхний предел измерения

В заданном диапазоне измерения выходной сигнал колеблется между 4 и 20 мА.

Также отображается:

Расход выше диапазона измерения: выходной сигнал > 20 мА.

4.7 Задержка включения [dSt]

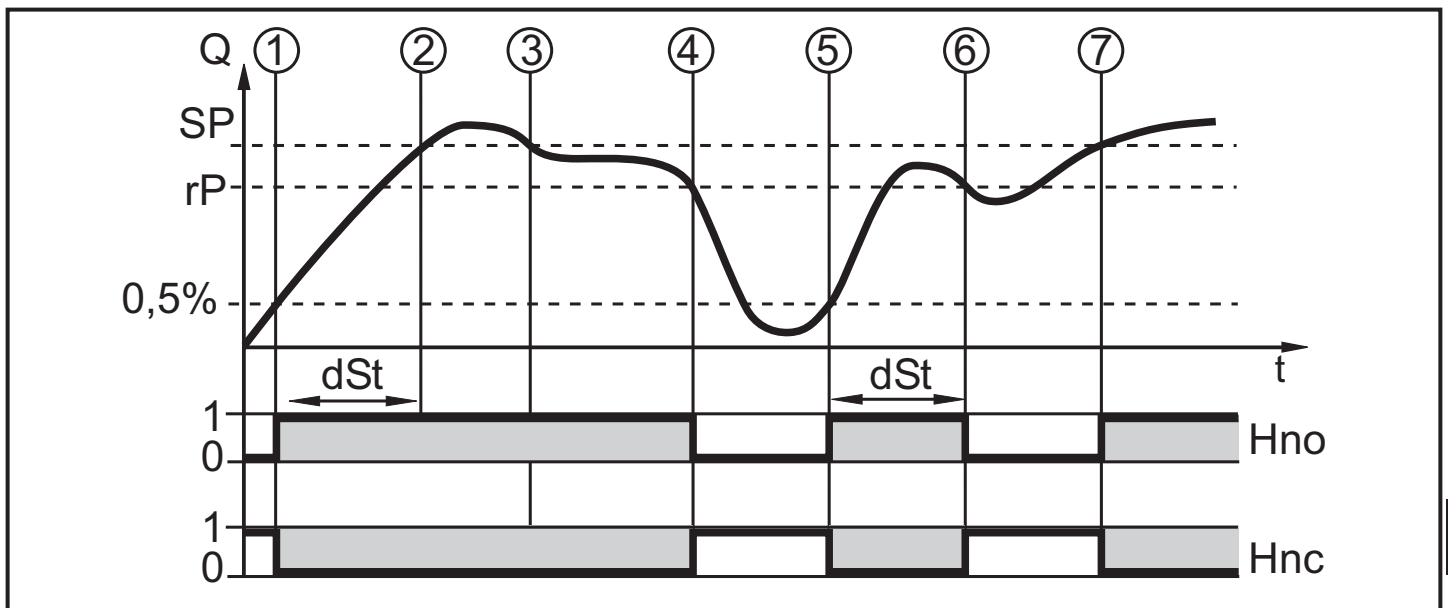
Если задержка включения включена ([dSt] > [0]), то как только расход превысит 0.5 % верхнего предела диапазона измерений (MEW) произойдет следующее:

- активируется задержка при запуске.
- программируемый выход 1 переключится (ON для функции NO, OFF для функции NC).
- программируемый выход 2 переключится после завершения оценки потока ([SEL2] = [FLOW]), т.е. (ON для функции NO, OFF для функции NC).
- [dSt] влияет только на сигналы переключения для контроля расхода.

После активации задержки включения можно выбрать функцию:

- при быстром увеличении расхода и достижении точки переключения / диапазона dSt → выходы остаются в активном состоянии.
- при медленном увеличении расхода и недостижении точки переключения / диапазона dSt → выходы сбрасываются.
- Количество расхода потока падает ниже 0.5 % в пределах dSt → выходы немедленно сбрасываются; dSt остановлено.

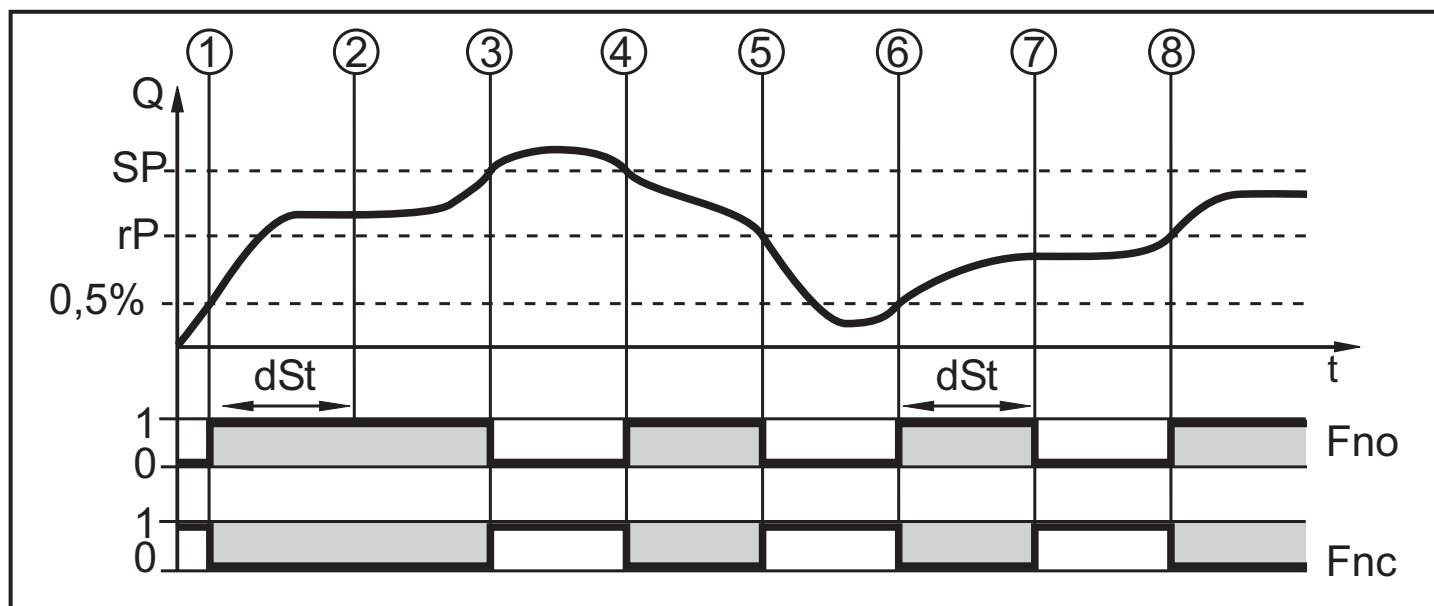
Например: dSt для функции гистерезиса



RU

1	Количественный расход Q достигает 0.5% от MEW → запускается dSt, выход становится активным.
2	время dSt истекло, Q достигло SP → выход остается активным.
3	Q ниже SP, но выше rP → выход остается активным.
4	Q ниже rP → выход сброшен.
5	Q снова достигает 0.5 % от MEW → dSt запускается, выход становится активным.
6	время dSt истекло, Q не достигло SP → выход сброшен.
7	Q достигает SP → выход становится активным.

Например: dSt для функции окна

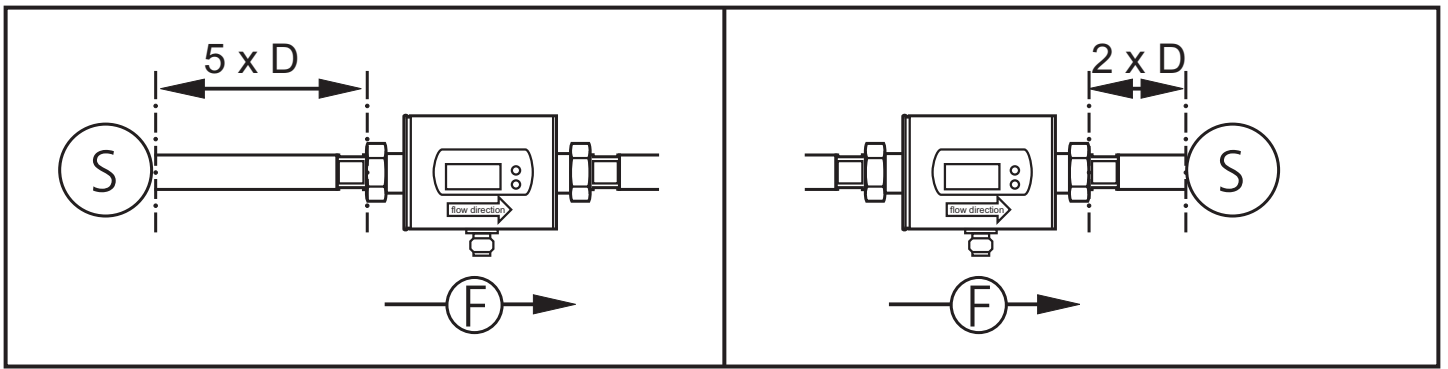


1	Количественный расход Q достигает 0.5% от MEW → запускается dSt, выход становится активным.
2	время dSt истекло, Q достигло исправного диапазона → выход остается активным.
3	Q выше SP (верный диапазон превышен) → выход сброшен.
4	Q снова ниже SP → выход становится активным снова.
5	Q ниже rP (верный диапазон превышен) → выход снова сброшен.
6	Q снова достигает 0.5 % от MEW → dSt запускается, выход становится активным.
7	время dSt истекло, Q не достиг исправного диапазона → выход сброшен.
8	Q достигает верного диапазона, выход становится активным.

5 Установка

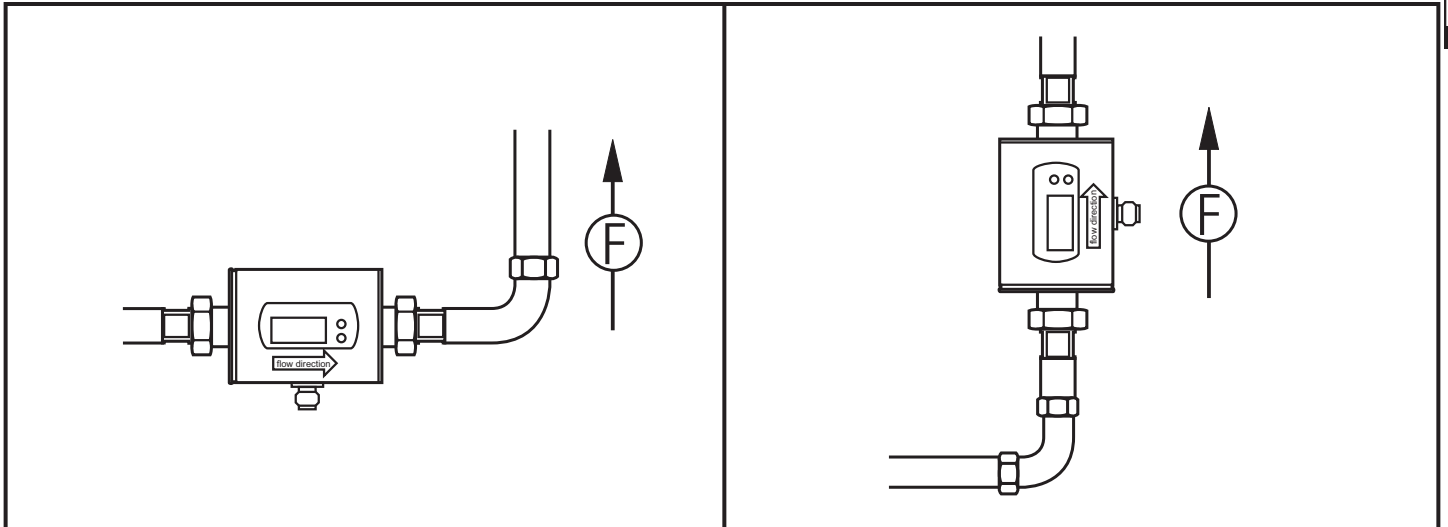
5.1 Место установки

- ▶ Установите прибор так, чтобы измерительная трубка была всегда заполненной.
- ▶ Подберите правильную длину впускной и выпускной трубы, на которой будет установлен датчик. Все помехи, вызванные изгибами, клапанами или сужениями, компенсируются. Поэтому: не размещайте запорную арматуру регулирующие устройства прямо перед датчиком.



S = воздействие помех; D = диаметр трубы; F =направление потока

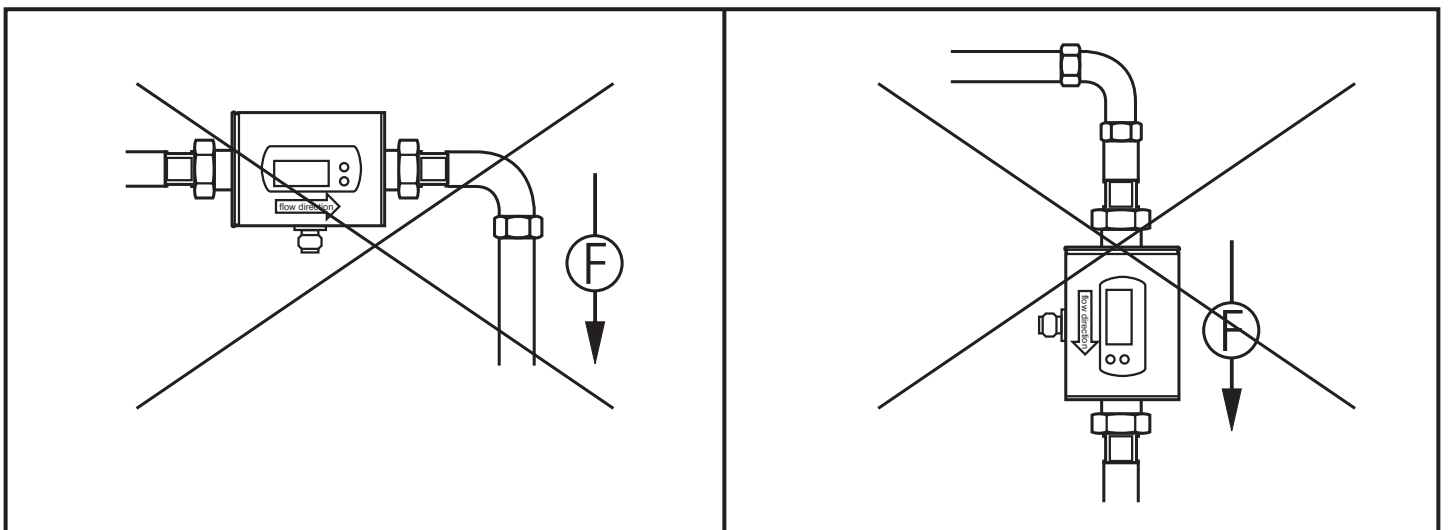
► Устанавливайте датчик перед или в ровной части трубы (стояке).



F =направление потока

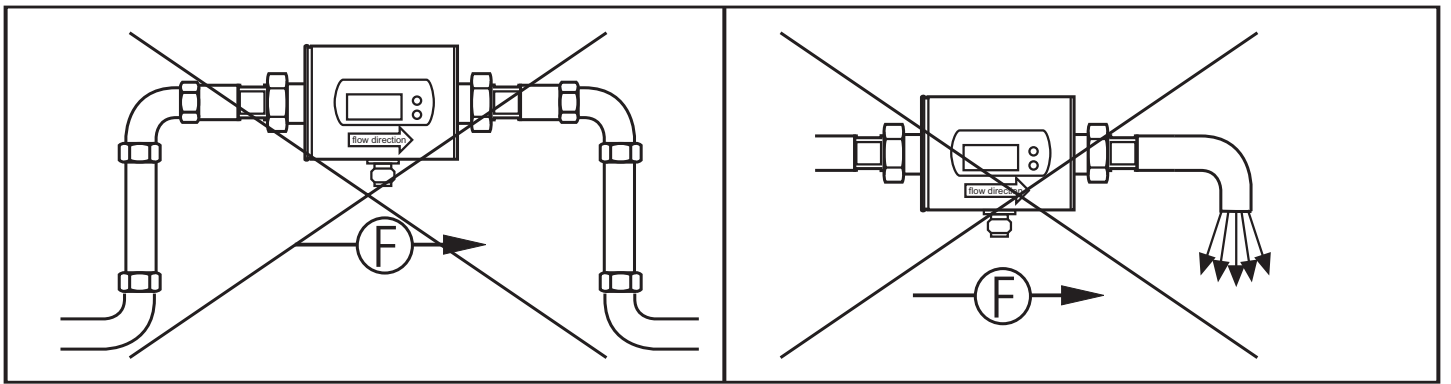
► Не устанавливайте датчик:

- прямо перед нисходящей трубой
- в нисходящей трубе



F =направление потока

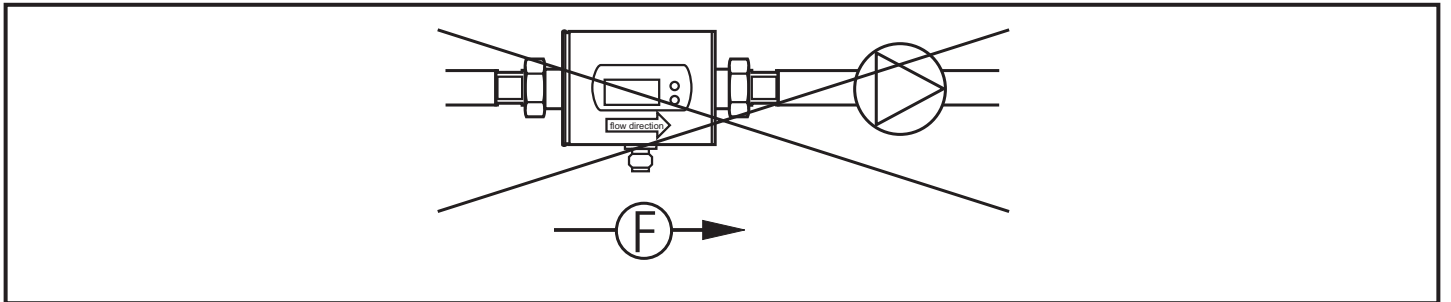
- на самую высокую точку трубной системы
- прямо перед выпускным отверстием



F = направление потока

Прибор может быть установлен независимо от направления, если соблюдены следующие условия:

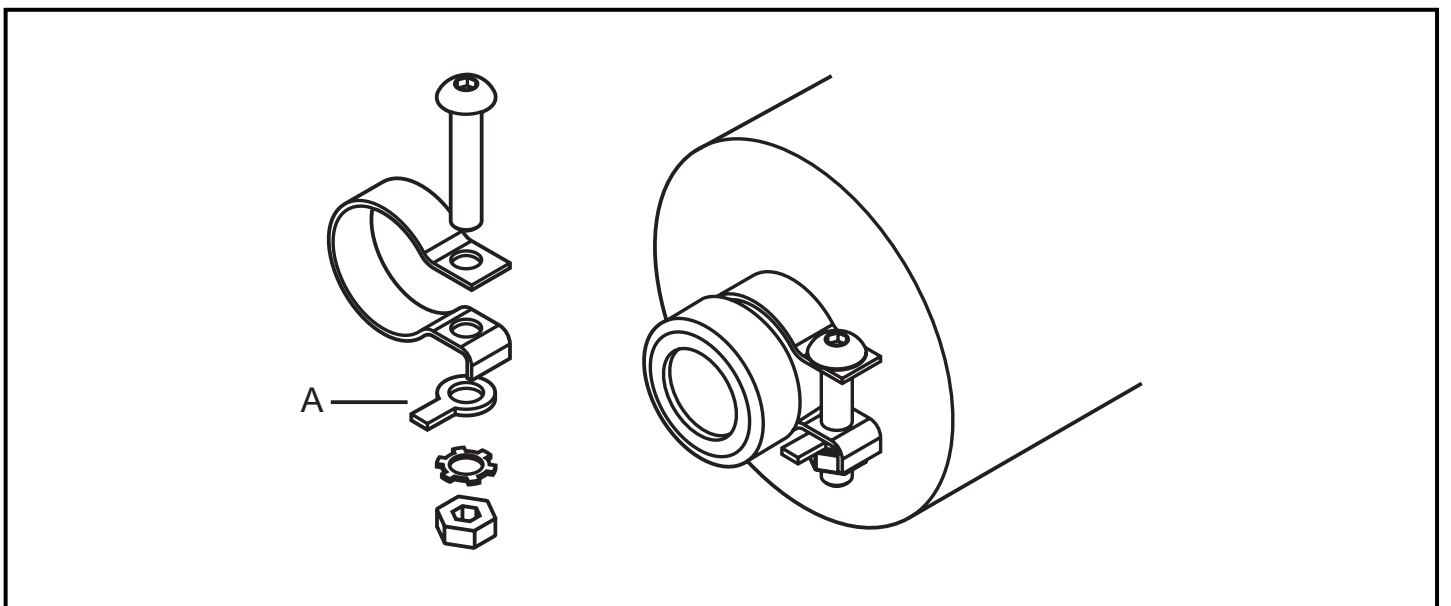
- в трубной системе отсутствуют пузырьки воздуха;
- трубы всегда полностью заполнены;
- На стороне всасывания насоса.



F = направление потока



Если датчик устанавливается в незаземленную трубную систему, то его необходимо заземлить (напр., пластиковые трубы).



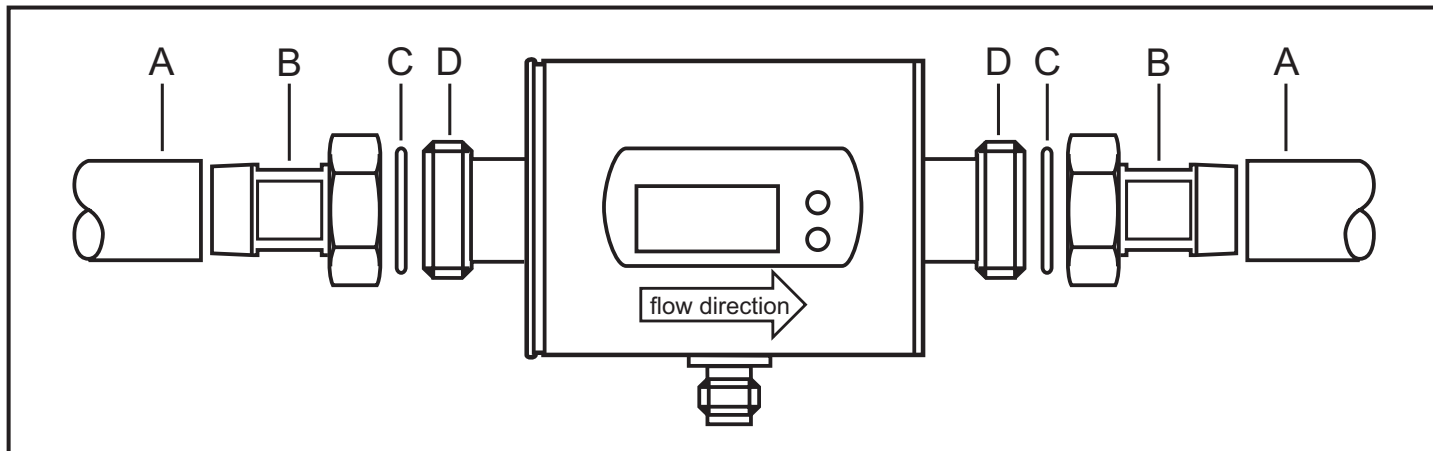
Зажимы для заземления G $\frac{1}{2}$ не входят в набор (номер для заказа E40196).

A = кабельный наконечник (не включен в комплект поставки).

5.2 Установка в трубах

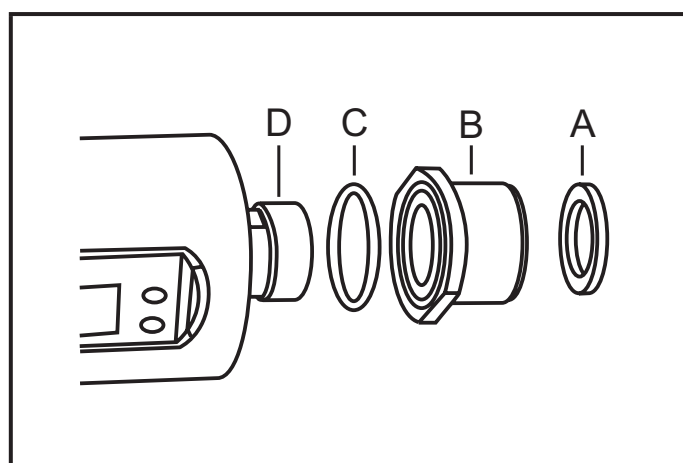
Датчик устанавливается в трубу с помощью адаптеров. Адаптеры и переходники заказываются отдельно.

- Номер для заказа E40199: 2 адаптера для труб R $\frac{1}{2}$ + 2 прокладки).



1. Вверните адаптер (B) в трубу (A).
2. Вложите прокладки (C) и установите прибор согласно указанному направлению потока.
3. Вверните адаптер (B) с резьбой (D) до упора.
4. Затяните два адаптера в противоположном направлении друг от друга (момент затяжки: 30 Нм).

Прибор может также использоваться в резьбовых соединениях G $\frac{3}{4}$. Для этого сначала вверните адаптер G $\frac{1}{2}$ - G $\frac{3}{4}$ (B) с уплотнительным кольцом (C) на обеих резьбах (D) прибора. Вложите уплотнители (A) и установите прибор согласно указанному направлению потока.



Адаптеры и переходники заказываются отдельно.

- Номер для заказа E40189: 2 адаптера G $\frac{1}{2}$ - G $\frac{3}{4}$ + 2 уплотнительных кольца + 2 уплотнителя).

После установки прибора пузырьки воздуха в системе могут повлиять на точность измерения прибора. Рекомендация:

- Для вентиляции промойте систему после монтажа (количество воды > 3 литров/мин.).

При горизонтальной установке: Согласно конструктивным требованиям к прибору после отключения насоса всегда остается небольшое количество среды в измерительном канале.

5.3 Защита от высоких температур среды

При температуре среды более 50 °С некоторые части корпуса прибора могут нагреваться до 65 °С.

- ▶ Берегите корпус прибора от контакта с легковоспламеняющимися веществами и от непреднамеренного соприкосновения.

6 Электрическое подключение

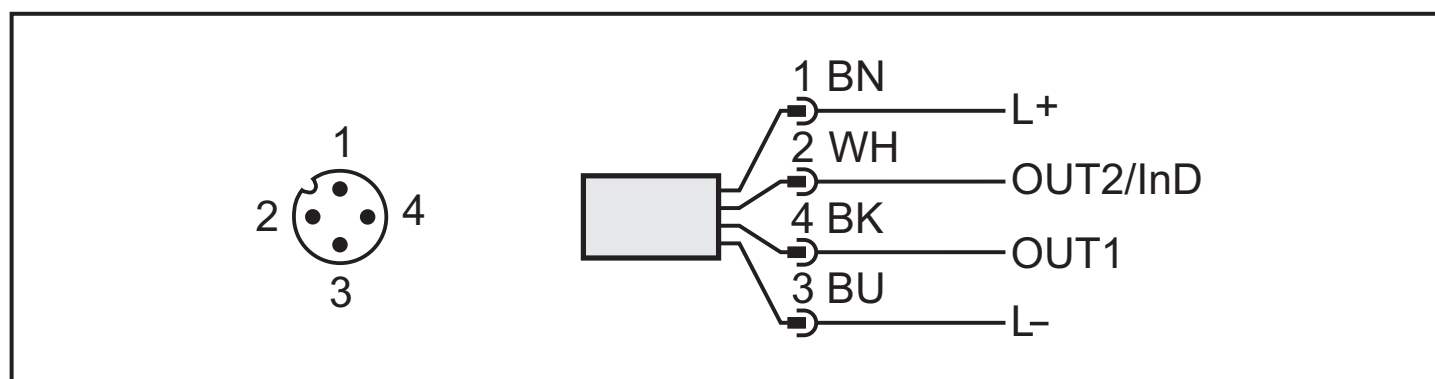


К работам по установке и вводу в эксплуатацию допускаются только квалифицированные специалисты - электрики.

Придерживайтесь действующих государственных и международных норм и правил по монтажу электротехнического оборудования.

Напряжение питания соответствует EN50178, SELV, PELV.

- ▶ Отключите электропитание.
- ▶ Подключайте прибор согласно данной схеме:

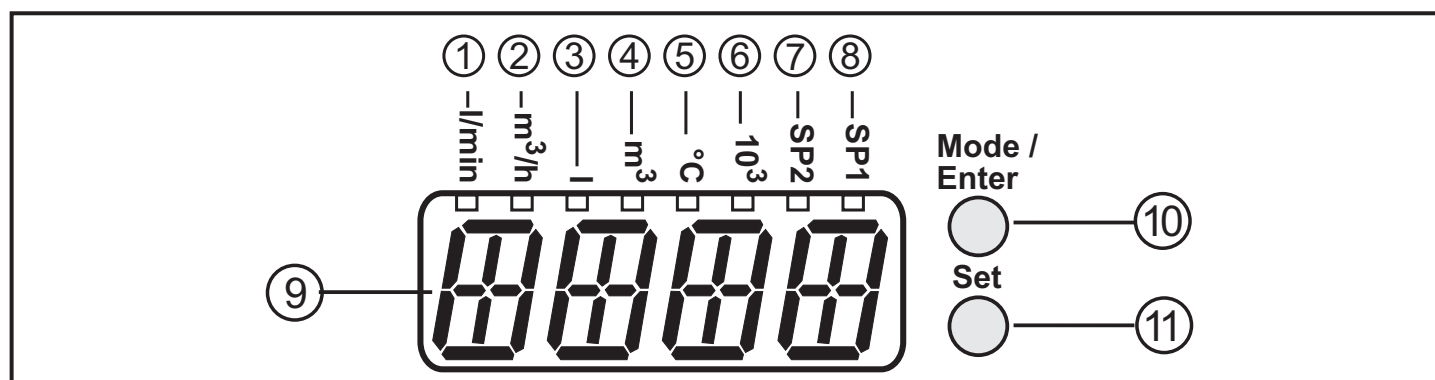


Контакт 1	Ub+
Контакт 3	Ub-
Контакт 4 (OUT1)	Коммутационный сигнал : предельные значения расхода. Коммутационный сигнал : счетчик расхода достиг заданного значения. Импульсы: 1 импульс при каждом достижении установленного моментального расхода
Контакт 2 (OUT2/InD)	Коммутационный сигнал : предельные значения расхода. Коммутационный сигнал : предельное значение температуры. Аналоговый сигнал расхода. Аналоговый сигнал температуры. Вход для сигнала "сброс счетчика".

Цвета жил разъёма ifm:

1 = BN (коричневый), 2 = WH (белый), 3 = BU (синий), 4 = BK (черный)

7 Органы управления и индикация



Светодиодная индикация от 1 до 8:

- Светодиод 1 = текущее значение расхода в литрах/ в минуту.
- Светодиод 2 = текущее значение расхода в кубических метрах /в час.
- Светодиод 3 = текущее значение расхода в литрах с момента последнего сброса.
- Светодиод 3 мигает = значение расхода в литрах перед последним сбросом.
- Светодиод 4 = текущее значение расхода в кубических метрах с момента последнего сброса.
- Светодиод 4 мигает = значение расхода перед последним сбросом в кубических метрах.
- Светодиоды 4 и 6 = суммарный расход с момента последнего сброса в 10³ кубических метрах.
- Светодиоды 4 и 6 мигают = суммарный расход перед последним сбросом в 10³ кубических метрах.
- Светодиод 5 = текущая температура среды в °C.
- Светодиод 7, Светодиод 8 = коммутационное состояние соответствующего выхода.

9: Буквенно-цифровой 4-значный дисплей

- Индикация текущего расхода потока (если [SELd] = [FLOW]).
- индикация измерений счетчика (если [SELd] = [TOTL]).
- индикация текущей температуры среды (если [SELd] = [TEMP]).
- индикация параметров и значений параметров.

10: Кнопка настройки Mode / Enter

- Выбор параметров и подтверждение значений параметров.

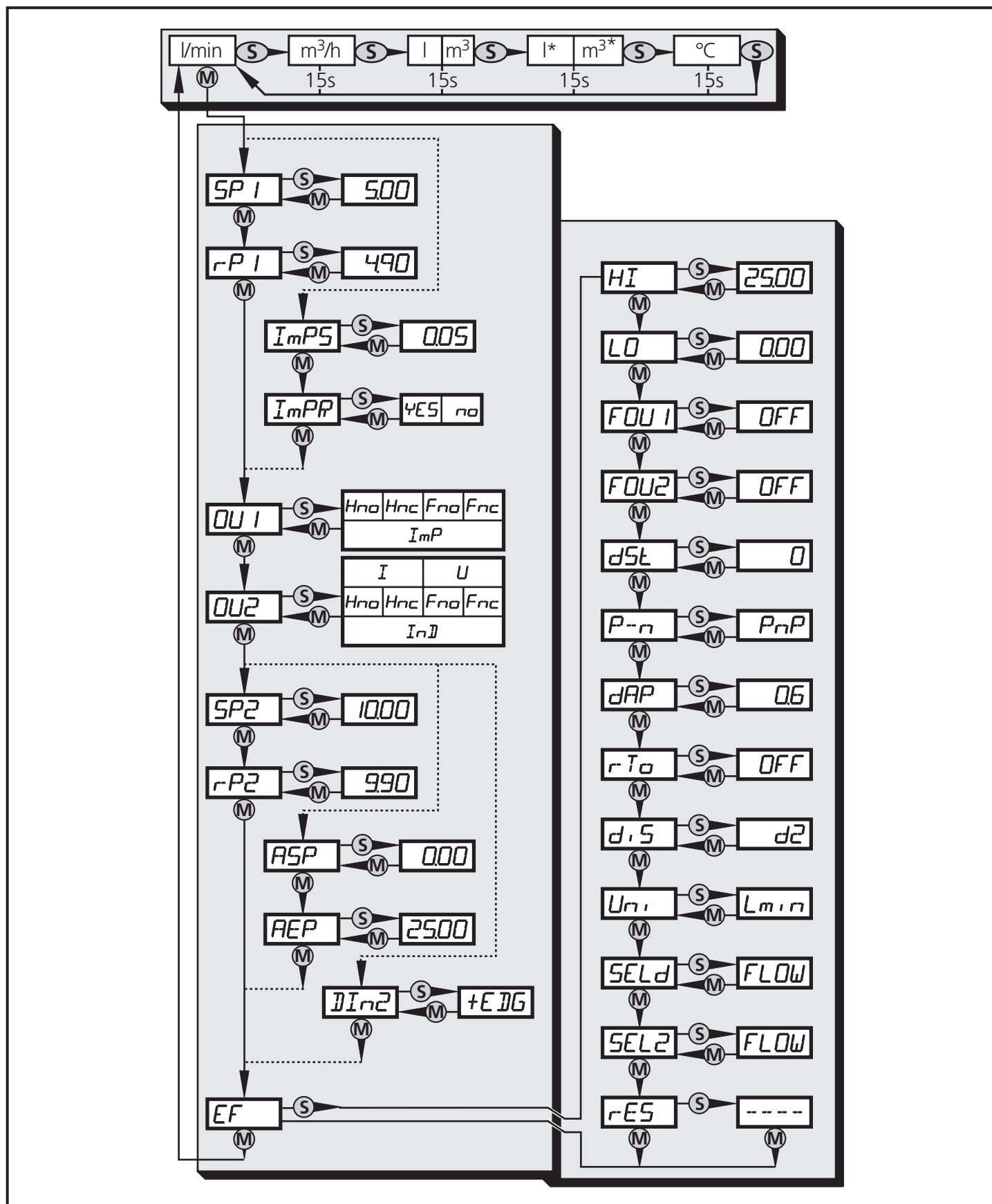
11: Кнопка Set

- Установка значений параметров (прокручивается при удержании в нажатом состоянии, пошагово путем краткого нажатия).
- Изменение единиц измерения в нормальном рабочем режиме (Режим измерения).

RU

8 Меню

8.1 Структура меню



Ⓜ = [Mode/Enter] / Ⓢ = [Set]

л или м³ = текущий счетчик в л, м³ или 1000 м³

l* или м³* = сохраненное значение счетчика в л, м³ или 1000 м³

8.2 Пояснения к меню

SP1/rP1	Максимальное / минимальное значение расхода.
ImPS	Размерность импульса.
ImPR	Если параметр вкл. (= выход работает как импульсный), если выкл. (= работает встроенный счётчик с предустановкой).
OU1	<p>Функция выходного сигнала для OUT1 (моментальный расход или суммарное потребление):</p> <ul style="list-style-type: none"> - Коммутационный сигнал для предельных значений: функция гистерезиса или функция окна, нормально открытый или нормально закрытый. - Импульсный или коммутационный сигнал для счетчика.
OU2	<p>Функция выходного сигнала для OUT2 (расход или температура):</p> <ul style="list-style-type: none"> - Коммутационный сигнал для предельных значений: функция гистерезиса или функция окна, нормально открытый или нормально закрытый. - Аналоговый сигнал: 4-20 мА [I] или 0-10 В [U].
	Как вариант предлагается: конфигурация OUT2 (контакт 2) как вход для внешнего сигнала сброса: настройка: [OU2] = [InD].
SP2/rP2	Максимальное / минимальное значение расхода потока или температуры.
ASP	Нижняя точка аналогового сигнала для объемного расхода или температуры.
AEP	Верхняя точка аналогового сигнала для объемного расхода или температуры.
DIn2	Конфигурация входа (контакт 2) для сброса счетчика.
EF	Расширенные функции / открытие уровня меню 2.
HI	Ячейка памяти для сохранения максимального значения расхода.
LO	Ячейка памяти для сохранения минимального значения расхода.
FOU1	Реакция выхода 1 на ошибку внутри системы.
FOU2	Реакция выхода 2 на ошибку внутри системы.
dSt	Задержка включения.
P-n	Логический выход: рnp / nрп.
dAP	Демпфирование для измеренного значения / постоянная демпфирования в секундах
rTo	Сброс счетчика: ручной сброс / сброс по таймеру.
diS	Скорость обновления и ориентация дисплея

Uni	Стандартная единица измерения для моментального расхода: литры в минуту или кубические метры в час.
SELd	Выбор режима отображения: значение расхода/ показания счетчика/ температура среды.
SEL2	Отображаемые параметры для оценки с помощью выхода OUT2: - сигнал предельного значения или аналоговый сигнал расхода. - сигнал предельного значения или аналоговый сигнал температуры.
res	Возврат к заводским настройкам

9 Настройка параметров

Во время настройки параметров прибор остается в рабочем режиме. Он выполняет измерение в соответствии с заданными параметрами до тех пор, пока не завершится настройка параметров.

9.1 Общая настройка параметров

настройка каждого параметра осуществляется в 3 этапа:

1	Выбор параметров ► Удерживайте кнопку [Mode/Enter] до тех пор, пока на экране не отобразится желаемый параметр.	
2	Установка значений параметров ► Нажмите кнопку [Set] и удерживайте ее нажатой. > Текущее значение параметра мигает на экране в течение 5 с. > Через 5 с: установленное значение изменяется (пошагово при кратком нажатии или путем удержания кнопки в нажатом состоянии).	
Цифровые значения постоянно увеличиваются. Если значение нужно уменьшить: подождите пока показание на дисплее достигнет максимального значения. Затем начнется отображение с минимального заданного значения.		

3	Подтверждение значения параметра ▶ Кратко нажмите кнопку [Mode/Enter]. > Параметр снова отображается на экране. Новое значение сохраняется в памяти.	
----------	---	--

Настройка параметров:

- ▶ Необходимо начать с этапа 1.

Завершение настройки параметров:

- ▶ Нажимайте кнопку [Mode/Enter] несколько раз, пока текущее измеренное значение не отобразится на экране или ждите около 15 с.
- > Прибор возвращается в рабочий режим.

- Переход от уровня 1 к уровню 2 меню настройки:

<ul style="list-style-type: none"> ▶ Нажимайте кнопку [Mode/Enter], пока [EF] не отобразится на экране. 	
<ul style="list-style-type: none"> ▶ Кратко нажмите кнопку [Set]. > Отображается первый параметр submenu (в данном случае: [HI]). 	

- Прибор можно заблокировать/ разблокировать с помощью электроники во избежание нежелательных изменений в настройках.

<ul style="list-style-type: none"> ▶ Убедитесь, что прибор работает в нормальном рабочем режиме. ▶ Нажимайте кнопку [Mode/Enter] + [Set] около 10 с. > [Loc] отобразилось на экране. 	
Во время работы: [Loc] кратковременно отображается, если Вы пытаетесь изменить величины заданных параметров.	
<ul style="list-style-type: none"> ▶ Нажимайте кнопку [Mode/Enter] + [Set] около 10 с. > [uLoc] отображается на экране. 	

Заводская настройка: в разблокированном состоянии.

- Истечение времени ожидания:

Если во время процедуры настройки параметров не нажимать кнопки в течение 15 секунд, то датчик автоматически выйдет из режима настройки параметров. Значение параметра не изменяется.



При температуре среды более 50 °С некоторые части корпуса прибора могут нагреваться до 65 °С.

В таком случае не нажимайте кнопки прибора вручную. Используйте для этого какой-нибудь предмет (напр., шариковую ручку).

9.2 Настройка контроля моментального расхода

9.2.1 Настройки для контроля предельного значения с помощью выхода OUT1

<ul style="list-style-type: none"> ▶ Выберите [OU1] и настройте функцию переключения: <ul style="list-style-type: none"> - [Hno] = функция гистерезиса / нормально открытый, - [Hnc] = функция гистерезиса / нормально закрытый, - [Fno] = функция окна / нормально открытый, - [Fnc] = функция окна / нормально закрытый. ▶ Выберите [SP1] и настройте значение, при котором выход переключается. ▶ Выберите [rP1] и настройте значение, при котором выход переключается обратно. 	
--	--

9.2.2 Настройки контроля предельного значения с помощью выхода OUT2

<ul style="list-style-type: none"> ▶ Выберите [SEL2] и настройте [FLOW]. ▶ Выберите [OU2] и настройте функцию переключения: <ul style="list-style-type: none"> - [Hno] = функция гистерезиса / нормально открытый, - [Hnc] = функция гистерезиса / нормально закрытый, - [Fno] = функция окна / нормально открытый, - [Fnc] = функция окна / нормально закрытый. ▶ Выберите [SP2] и установите значение, при котором будет переключаться выходной сигнал. ▶ Выберите [rP2] и установите значение, при котором выход переключится обратно. 	
--	--

9.2.3 Масштабирование аналогового значения моментального расхода

<ul style="list-style-type: none">▶ Выберите [SEL2] и настройте [FLOW].▶ Выберите [OU2] и настройте функцию:<ul style="list-style-type: none">- [I] = токовый сигнал пропорционален моментальному расходу (4...20 mA);- [U] = сигнал тока пропорционален расходу потока(0...10 V).▶ Выберите [ASP] и настройте значение, при котором будет обеспечиваться минимальное выходное значение.▶ Выберите [AEP] и настройте значение, при котором будет обеспечиваться максимальное выходное значение.	SEL2 OU2 ASP AEP
---	---------------------------

9.3 Настройки для контроля суммарного расхода

9.3.1 Настройки для контроля расхода с помощью импульсного выходного сигнала

<ul style="list-style-type: none">▶ [Выберите [OU1] и настройте [ImP].▶ Выберите [ImPS] и настройте количество, при котором будет формироваться 1 импульс (→ 9.7).▶ Выберите [ImPR] и настройте [YES]: повторение импульса активно. Выход 1 генерирует счетный импульс, когда достигается установленное значение в [ImPS].	OU 1 ImPS ImPR
--	----------------------

9.3.2 Настройки для контроля расхода с помощью счетчика

<ul style="list-style-type: none">▶ Выберите [OU1] и настройте [ImP].▶ Выберите [ImPS] и настройте количество расхода потока, при достижении которого будет переключаться выход (→ 9.7).▶ Выберите [ImPR] и настройте [no]: повторение импульса неактивно. Выход замыкается, когда достигается установленное значение в [ImPS]. Он остается замкнутым, пока счетчик не будет сброшен.	OU 1 ImPS ImPR
---	----------------------

9.3.3 Настройки для сброса счетчика

<ul style="list-style-type: none">▶ Выберите [rTO] , затем а) или б).<ul style="list-style-type: none">а) Сброс датчика вручную: нажимайте кнопку [Set], пока [rES.T] не отобразится на экране. Кратко нажмите кнопку [Mode/Enter].б) Введите значение времени для автоматического сброса и удерживайте кнопку [Set], пока на экране не отобразится нужное значение (интервалы от 1 часа до 8 недель).▶ Кратко нажмите кнопку [Mode/Enter].	r To
---	------

9.3.4 Отключение сброса счетчика

<ul style="list-style-type: none">▶ Выберите [rTO] и настройте [OFF]. Счетчик сбрасывается только после переполнения (= заводская настройка).	r To
---	------

9.3.5 Настройки для сброса счетчика с помощью внешнего сигнала

<ul style="list-style-type: none">▶ Выберите [OU2] , а потом [InD].▶ Выберите [Din2] и настройте сигнал сброса:<ul style="list-style-type: none">- [Hi] = сброс при высоком уровне сигнала,- [Lo] = сброс при низком уровне сигнала,- [+EDG] = сброс при прохождении переднего фронта,- [-EDG] = сброс при прохождении заднего фронта,	
--	--

9.4 Настройка контроля температуры

9.4.1 Настройки контроля предельного значения с помощью выхода OUT2

<ul style="list-style-type: none">▶ Выберите [SEL2] и настройте [TEMP].▶ Выберите [OU2] и настройте функцию переключения:<ul style="list-style-type: none">- [Hno] = функция гистерезиса / нормально открытый,- [Hnc] = функция гистерезиса / нормально закрытый,- [Fno] = функция окна / нормально открытый,- [Fnc] = функция окна / нормально закрытый.▶ Выберите [SP2] и установите значение, при котором будет переключаться выходной сигнал.▶ Выберите [rP2] и установите значение, при котором выход переключится обратно.	
--	--

9.4.2 Масштабирование аналогового значения температуры


<ul style="list-style-type: none">▶ Выберите [SEL2] и настройте [TEMP].▶ Выберите [OU2] и настройте функцию переключения:<ul style="list-style-type: none">- [I] = сигнал тока пропорционален температуре(4...20 мА);- [U] = сигнал напряжения пропорционален температуре (0...10 В).▶ Выберите [ASP] и настройте значение, при котором будет обеспечиваться минимальное выходное значение.▶ Выберите [AEP] и настройте значение, при котором будет обеспечиваться максимальное выходное значение.	
--	--

9.5 Дополнительные настройки пользователя

9.5.1 Выбор единицы измерения расхода

<ul style="list-style-type: none">▶ Выберите [Uni] и настройте единицу измерения: [Lmin] или [m3h]. Настройка влияет только на значение моментального расхода. Значения счетчика (суммарный расход) автоматически отображаются в той единице измерения (л. или м3) , которая обеспечивает максимальную точность.	
--	--

9.5.2 Конфигурация дисплея


<ul style="list-style-type: none">▶ Выберите [SELD] и задайте стандартный параметр для измерения.<ul style="list-style-type: none">- [FLOW] = дисплей отображает текущий расход в стандартных единицах измерения.- [TOTL] = дисплей отображает текущий расход в Нм³ или 1000 Нм³.- [TEMP] = дисплей отображает текущую температуру среды в °С.▶ Выберите [diS] и определите скорость обновления и ориентацию дисплея:<ul style="list-style-type: none">- [d1] = обновление измеренных значений каждые 50 мс.- [d2] = обновление измеренных значений каждые 200 мс.- [d3] = обновление измеренных значений каждые 600 мс.- [rd1], [rd2], [rd3] = дисплей также как d1, d2, d3; с поворотом на 180°.- [OFF] = дисплей выключен в рабочем режиме.	
---	---

RU


9.5.3 Настройка функции выхода

<ul style="list-style-type: none">▶ Выберите [P-n] и установите [PnP] или [nPn].	
--	---


9.5.4 Настройка задержки при запуске

<ul style="list-style-type: none">▶ Выберите [dSt] и установите цифровое значение в секундах.	
---	---

9.5.5 Настройка демпфирования для измеренных значений


<ul style="list-style-type: none">▶ Выберите [dAP] и постоянную демпфирования в секундах (значение t 63 %).	
---	---

9.5.6 Настройка реакции OUT1 / OUT2 на ошибку


<ul style="list-style-type: none">▶ Выберите [FOU1] и определите значение:<ul style="list-style-type: none">- [On] = выход 1 замкнут (ON) в случае ошибки.- [OFF] = выход 1 разомкнут (OFF) в случае ошибки.- [OU1] = выход 1 переключается независимо от ошибки согласно заданным параметрам.▶ Выберите [FOU2] и задайте значение:<ul style="list-style-type: none">- [On] = выход 2 замкнут (ON) в случае ошибки, аналоговый сигнал достигает верхнего конечного предельного значения.- [OFF] = выход 2 разомкнут (OFF) в случае ошибки, аналоговый сигнал достигает нижнего предельного значения.- [OU2] = выход 2 переключается независимо от ошибки согласно заданным параметрам. Аналоговый сигнал соответствует измеренному значению.	
---	---

9.6 Сервисные функции

9.6.1 Считывание миним./макс. значения моментального расхода

<p>▶ Выберите [HI] или [LO] и кратко нажмите [Set]. [HI] = максимальное значение, [LO] = минимальное значение. Для того, чтобы стереть память нужно:</p> <ul style="list-style-type: none"> ▶ Выбрать [HI] или [LO]. ▶ Удерживайте кнопку [Set], пока [----] не отобразится на экране. ▶ Кратко нажмите кнопку [Mode/Enter]. <p>Рекомендуется стереть содержимое памяти, если прибор работает в нормальных условиях эксплуатации впервые.</p>	
--	---

9.6.2 Сброс всех параметров и возврат к заводским настройкам

<ul style="list-style-type: none"> ▶ Выберите [rES], затем нажмите [Set] и удерживайте, пока [----] не отобразится на экране. ▶ Кратко нажмите кнопку [Mode/Enter]. <p>Заводская настройка указана в конце руководства (13 Заводская настройка).</p> <p>Рекомендуем записать Ваши собственные настройки в таблицу перед вводом прибора в эксплуатацию.</p>	
--	---

9.7 Настройка счетчика / количества импульсов (ImPS)

7 диапазонов настройки:

	Свето-диод	Дисплей	Значение	Разрешение
1	3	0 0. 0 1 ... 9 9. 9 9	0.01...99.99 л	0.01 л
2	3	1 0 0. 0 ... 9 9 9. 9	100.0...999.9 л	0.1 л
3	3	1 0 0 0 ... 9 9 9 9	1000...9999 л	1 л
4	4	1 0. 0 0 ... 9 9. 9 9	10.00...99.99 м ³	0.01 м ³
5	4	1 0 0. 0 ... 9 9 9. 9	100.0...999.9 м ³	0.1 м ³
6	4	1 0 0 0 ... 9 9 9 9	1000...9999 м ³	1 м ³
7	4 + 6	1 0. 0 0 ... 3 0. 0 0	10 000...30 000 м ³	10 м ³

Процедура настройки:

- ▶ Настройте [OU1] на [ImP] (→ 9.3.2).
- ▶ Удерживайте кнопку [Mode/Enter], пока [ImPS] не отобразится на экране.
- ▶ Нажмите кнопку [Set] и удерживайте ее нажатой.

> Текущее цифровое значение мигает на протяжении 5 с., затем первая цифра из четырех становится активной (цифра мигает, ее можно изменить).

▶ Задайте нужное значение, как указано в таблице.

▶ Сначала выберите нужный диапазон настройки. Затем задайте цифру слева направо.

▶ Кратко нажмите [Mode/Enter] после настройки всех 4 цифр.

После того, как замигает первая цифра, выберите один из предлагаемых вариантов:

<p>▶ Нажмите [Set] один раз.</p>	<p>Мигающая цифра увеличивается, после 9 идет 0 - 1 - 2 и т.д.</p> <p style="text-align: right;">8 1. 2 3</p> <p style="text-align: right;">1 нажатие x [Set] 9 1. 2 3</p> <p style="text-align: right;">1 нажатие x [Set] 0 1. 2 3</p> <p style="text-align: right;">1 нажатие x [Set] 1 1. 2 3</p>
<p>▶ Нажмите кнопку [Set] и удерживайте ее нажатой.</p>	<p>Мигающая цифра увеличивается, после 9 идет 0, а первая цифра слева становится активной.</p> <p style="text-align: right;">8 1. 8 3</p> <p style="text-align: right;">[Set] постоянно нажата 8 1. 9 3</p> <p style="text-align: right;">[Set] удерживается 8 1. 0 3</p> <p>Если цифра 1 увеличивается таким образом, то дисплей переходит на уровень настройки о диапазон выше (после 9 идет 10, десятичная точка перемещается на одно деление вправо, или изменяется светодиодный дисплей).</p> <p style="text-align: right;">8 1. 2 3</p> <p style="text-align: right;">[Set] постоянно нажата 9 1. 2 3</p> <p style="text-align: right;">[Set] удерживается 1 0 1. 2</p>

RU

<p>► Подождите 3 с. (не нажимайте кнопки).</p>	<p>Цифра, находящаяся справа, мигает (= становится активной).</p> <p style="text-align: right;">8 1 2. 3</p> <p style="text-align: center;">кнопки не нажимаются; через 3 с. 8 1 2. 3</p> <p style="text-align: right;">через 3 с. 8 1 2. 3</p> <p style="text-align: right;">через 3 с. 8 1 2. 3</p>
	<p>Если четвертая цифра неизменно мигает в течение 3 с., то цифра 1 становится снова активной, если значение цифры 1 > 0).</p> <p style="text-align: right;">через 3 с. 8 1 2. 3</p> <p>Если цифра 1 имеет значение “0”, то дисплей переходит на нижний диапазон настройки (десятичная точка перемещается на одно деление влево, или изменяется светодиодный дисплей).</p> <p style="text-align: right;">0 1 2. 3</p> <p style="text-align: right;">через 3 с. 1 2. 3 0</p> <p style="text-align: center;">Далее: Измените цифру 4 или подождите 3 с. и настройте цифру 1.</p> <p style="text-align: right;">через 3 с. 1 2. 3 0</p>

Отмечено серым фоном (1) отмечена мигающая цифра.

Примечание: Если Вы будете удерживать кнопку [Set], то дисплей пройдет через все диапазоны настройки. При достижении конечного значения счетчик начинает отображать начальное значение. Кратко отпустите кнопку [Set] и начните настройку заново.

10 Эксплуатация

После включения питания и истечения времени задержки включения (приблизительно 5 с, прибор находится в режиме измерения (= нормальный режим работы). Датчик выполняет измерение и обработку результатов измерения, затем выдает выходные сигналы согласно заданным параметрам.

- Во время задержки включения питания выходы переключены согласно программированию: ON (замкнуты) для функции NO (Hno / Fno) и OFF (разомкнуты) для функции NC (Hnc / Fnc).
- Если Выход 2 сконфигурирован как аналоговый, то выходной сигнал достигает максимального значения во время задержки включения питания.

RU

10.1 Чтение установленных параметров

- ▶ Удерживайте кнопку [Mode/Enter] до тех пор, пока на экране не отобразится желаемый параметр.
- ▶ Кратко нажмите кнопку [Set].
- > Прибор отображает на дисплее заданное значение параметра в течение 15 с. Еще через 15 с прибор возвращается в Режим измерения.

10.2 Переход прибора в Режим измерения

- ▶ Кратко нажмите кнопку [Set] в Режиме измерения. Каждое нажатие кнопки приводит к отображению последующей единицы измерения.
- > Прибор отображает текущее измеренное значение в течение 15 с., горит соответствующий светодиод.


10.3 Индикация ошибок

[SC1]	Короткое замыкание на OUT1.
[SC2]	Короткое замыкание на выходе 2.
[SC]	Короткое замыкание на обоих выходах.
[OL]	Превышена зона обнаружения расхода или температуры: измеренное значение между 120 % и 130 % от MEW.
[UL]	Ниже зоны обнаружения расхода потока или температуры: измеренное значение между -120 % и -130 % от MEW.
[Err]	- Ошибка прибора / неисправность. -Измеренное значение больше чем 130 % от MEW или меньше чем -130 % от MEW.
[Loc]	Кнопки настройки заблокированы, изменение параметров отклонено.

VMR= верхний предел измерения

10.4 Основные условия эксплуатации

► Избегайте образования отложений, скопления аккумулированного газа и воздуха в трубной системе.

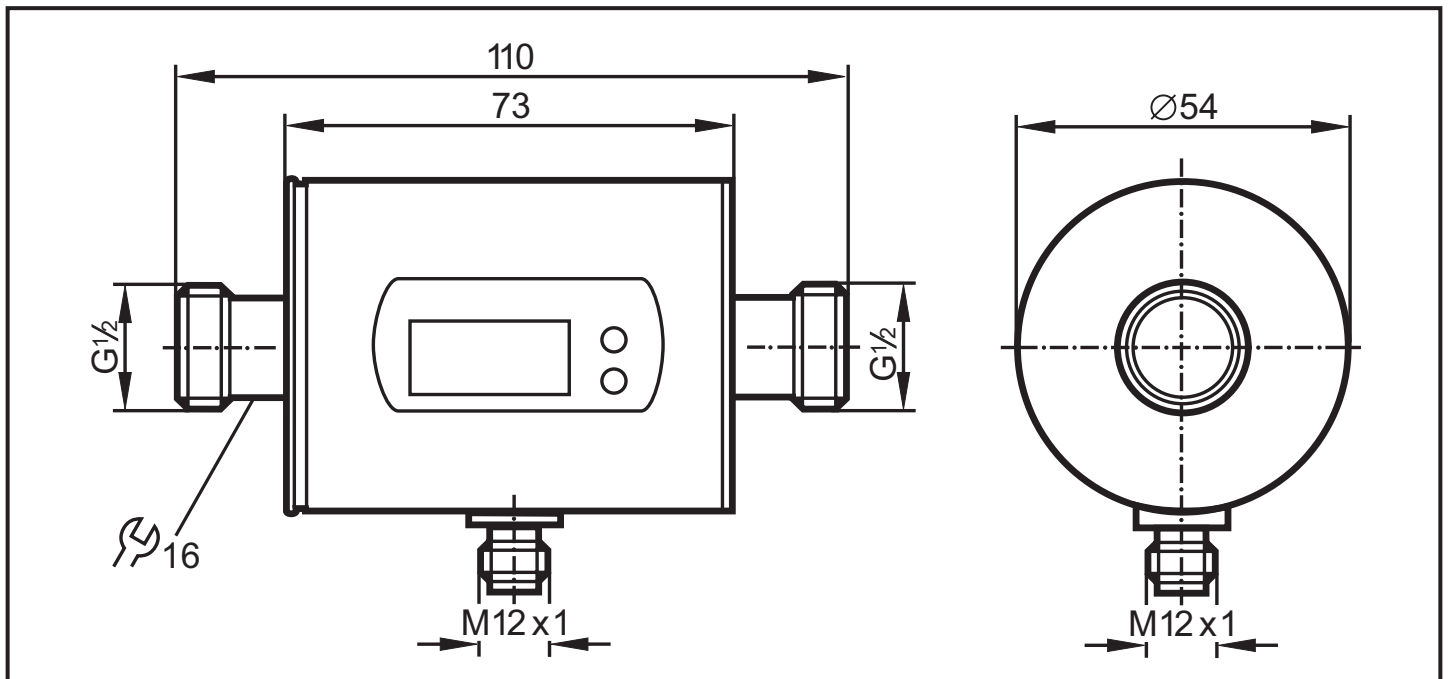
 При температуре среды более 50 °С некоторые части корпуса прибора могут нагреваться до 65 °С.

► При такой температуре не дотрагивайтесь до прибора.

► Берегите корпус прибора от контакта с легковоспламеняющимися веществами и от непреднамеренного соприкосновения.

► В этом случае не нажимайте кнопки настройки вручную; Используйте для этого какой-нибудь предмет (напр., шариковую ручку).

11 Типовые размеры



Размеры в миллиметрах

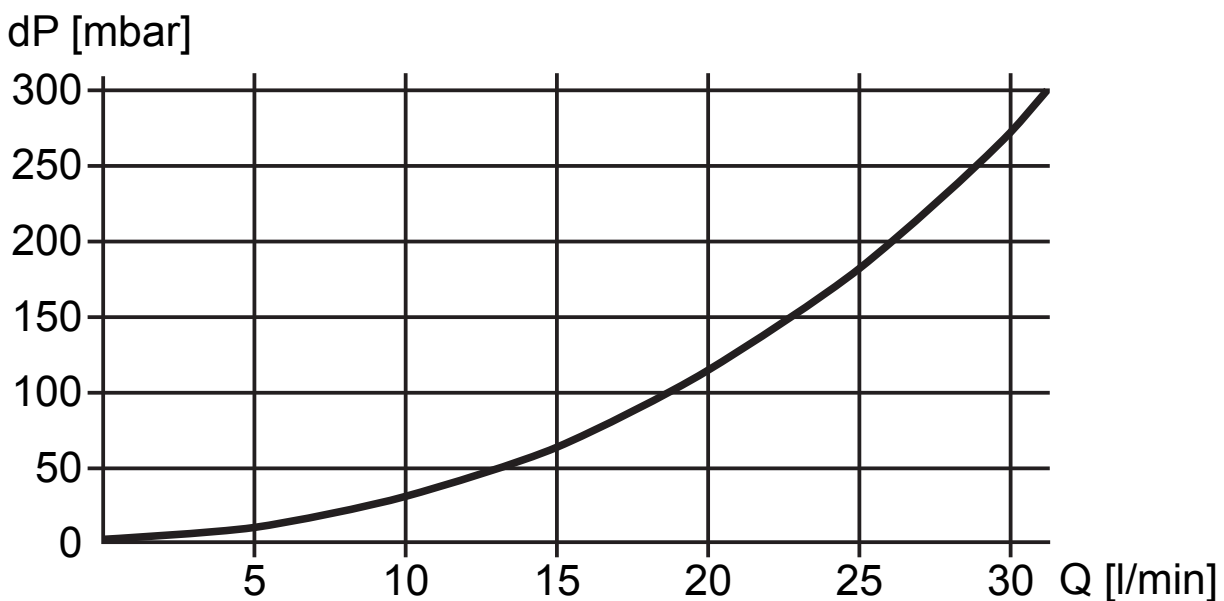
12 Технические характеристики

Применение электропроводящие жидкости
 Электропроводимость $\geq 20 \mu\text{S}/\text{cm}$
 Вязкость $< 70 \text{ мм}^2/\text{с}$ при 40°C

Рабочее напряжение [В] $19...30 \text{ DC}^{(1)}$
 Номинальный ток [мА].... 2×200 ; степень защиты: от короткого замыкания, от переплюсовки и перегрузок по току
 Падение напряжения [В] < 2
 Потребление тока [мА] 120
 Аналоговый выход $4...20 \text{ мА} / 0...10 \text{ В}$; масштабируемый диапазон измерения
 Макс. допустимая нагрузка на токовый выход [Ω] 500
 Миним. нагрузка на выход по напряжению [$\text{k}\Omega$] 2
 Размерность импульса $0.01 \text{ л}...30\,000 \text{ м}^3$
 Длительность импульса [с] мин. 0.01 / Макс. 2
 Время задержки после включения питания [с] 5

Контроль расхода

Диапазон измерения [л/мин/ $\text{м}^3/\text{ч}$] $0.1...25 / 0.05...1.5$
 Разрешение [л/мин/ $\text{м}^3/\text{ч}$] $0.05 / 0.005$
 Диапазон дисплея [л/мин/ $\text{м}^3/\text{ч}$] $-30...30 / -1.8...1.8$
 Время отклика [мс] < 0.150 (dAP = 0)
 Демпфированный сигнал потока (dAP) [с] $0.0...5.0$
 Задержка включения [с] $0...50$
 Точность $< \pm (2\% \text{ MV} + 0.5\% \text{ VMR})$
 Повторяемость [% VMR] ± 0.2
 Взрывное давление (dP) / Расход (Q)



RU

Контроль температуры

Диапазон измерения [°C]	-20...80
Время отклика [с].....	T09 = 30 (Q > 1 л/мин)
Разрешение [°C].....	0.2
Точность [°C]	± 2.5 (Q > 1 л/мин)

Рабочая температура [°C].....	-10...60
Температура измеряемой среды [°C].....	-10...70
Допустимое давление [бар]	16
Материал (в контакте со средой) нерж. сталь(316S12); PEEK; FKM	
Материал корпуса	нерж. сталь (316S12); PBT-GF 20; PC (Makrolon); EPDM/X (сантопрен)
Степень защиты.....	IP 67 / III
Сопротивление изоляции[MΩ].....	> 100 (500 V DC)
Ударопрочность [g]	20 (DIN / IEC 68-2-27, 11мс)
Виброустойчивость [g].....	5 (DIN / IEC 68-2-6, 10 - 2000 Гц)
EMC (электро-магнитная совместимость)	
IEC 1000/4/2 ESD:	4 / 8 кВ
IEC 1000-4-3 ВЧ Излучение:.....	10 В/м
IEC 1000/4/4 Выброс:.....	2 кВ
IEC 1000/4/5 Всплеск:	0.5 / 1 кВ
IEC 1000-4-6 ВЧ Проводимость:	10 В

¹⁾ по EN50178, SELV, PELV

MV = измеренная величина; VMR= верхний предел измерения

12.1 Диапазоны настройки

FLOW	SP1 / SP2		rP1 / rP2		ASP		AEP		ΔQ
	min	max	min	max	min	max	min	max	
л/мин	0.25	25.00	0.10	24.90	0,00	20.00	5.00	25.00	0.05
м ³ ч	0.015	1.500	0.005	1.495	0.000	1.200	0.300	1.500	0.005

TEMP	SP2		rP2		ASP		AEP		ΔT
	min	max	min	max	min	max	min	max	
°C	-19.2	80.0	-19.6	79.6	-20.0	60.0	0.0	80.0	0.2

ImPS	min	max
	0.01 л	30 000 м ³

(ΔQ, ΔT = шаг приращения)

13 Заводская настройка

	Заводская настройка	Настройка пользователя
SP1	5.00	
rP1	4.90	
ImPS	0.05	
ImPR	YES	
OU1	Hno	
OU2	И	
SP2 (FLOW)	10.00	
rP2 (FLOW)	9.90	
SP2 (TEMP)	20.0	
rP2 (TEMP)	19.6	
ASP (FLOW)	0,00	
AEP (FLOW)	25.00	
ASP (TEMP)	-20.0	
AEP (TEMP)	80.0	
DIn2	+EDG	
FOU1	OFF	
FOU2	OFF	
dSt	0	
P-n	PnP	
dAP	0.6	
rTo	OFF	
diS	d2	
Uni	Lmin	
SELd	FLOW	
SEL2	FLOW	

RU

Подробная информация на сайте: www.ifm.com